

HDC HQ 5 MC**Weidmüller Interface GmbH & Co. KG**

Klingenbergstraße 26

D-32758 Detmold

Germany

www.weidmueller.com



Une puissance étonnante pour une si petite unité. Les caractéristiques électriques parlent d'elles-mêmes. Les fameux contacts à sertir HE peuvent également être utilisés ici.

Nombre de pôles : **5 (+PE)**Courant nominal : **16 A**Tension nominale : **250 V**Tension nominale selon UL/CSA : **600 V AC/DC**

Raccordement sertir

Informations générales de commande

Version	CIE ,96 Connecteur enfichable, Mâle, 250 V, 16 A, Nombre de pôles: 5, Raccordement à sertir, Taille: 1
Référence	1912440000
Type	HDC HQ 5 MC
GTIN (EAN)	4032248542031
Qté.	1 pièce(s)

Date de création 24 mars 2023 13:00:43 CET

Niveau du catalogue 17.03.2023 / Toutes modifications techniques réservées

HDC HQ 5 MC

Weidmüller Interface GmbH & Co. KG
Klingenbergstraße 26
D-32758 Detmold
Germany

www.weidmueller.com

Caractéristiques techniques

Dimensions et poids

Profondeur	21 mm	Profondeur (pouces)	0,827 inch
Hauteur	40 mm	Hauteur (pouces)	1,575 inch
Largeur	21 mm	Largeur (pouces)	0,827 inch
Poids net	12,2 g		

Températures

Température limite	-40 °C ... 125 °C
--------------------	-------------------

Classifications

ETIM 6.0	EC000438	ETIM 7.0	EC000438
ETIM 8.0	EC000438	ECLASS 9.0	27-44-02-05
ECLASS 9.1	27-44-02-05	ECLASS 10.0	27-44-02-05
ECLASS 11.0	27-44-02-05	ECLASS 12.0	27-44-02-05

Caractéristiques générales

BG	1	Classe d'inflammabilité selon UL 94	V-0
Courant nominal (DIN EN 61984)	16 A	Cycles d'enfichage Ag	≥ 500
Cycles d'enfichage Au	≥ 500	Degré de pollution	3
Faible dégagement de fumée selon DIN EN 45545-2	Oui	Groupe de matériaux isolants	IIIa
Matériau	Alliage de cuivre	Matériau isolant	PC renforcé fibre de verre (listé UL et qualifié ferroviaire)
Nombre de pôles	5	RTension nominale selon UL/CSA	600 V AC/DC
Résistance de passage	≤ 2 mΩ	Sans halogène	false
Série	HQ	Taille	1
Tension de choc nominale (DIN EN 61984)	6 kV	Tension nominale (DIN EN 61984)	250 V
Tenue d'isolation	10 ¹⁰ Ω	Type	Mâle

Dimensions

Hauteur mâle	40 mm	Largeur	21 mm
Longueur support	21 mm		

Caractéristiques de raccordement PE

Cote de lame fendue (raccordement PE)	SD 0,6 x 3,5	Couple de serrage, max., raccordement PE	0,55 Nm
Couple de serrage, min., raccordement PE	0,5 Nm	Longueur de dénudage, raccordement PE	10 mm
Section de raccordement du conducteur (PE), min.	AWG 20	Section de raccordement du conducteur AWG (PE), max.	AWG 14
Section nominale	2,5 mm ²	Type de raccordement PE	Raccordement vissé
Vis de fixation	M 3		

HDC HQ 5 MC

Weidmüller Interface GmbH & Co. KG

Klingenbergstraße 26

D-32758 Detmold

Germany

www.weidmueller.com

Caractéristiques techniques

Version

BG	1	Longueur de dénudage, raccordement nominal	7,5 mm
Matériau	Alliage de cuivre	Résistance de passage	≤2 mΩ
Section de raccordement du conducteur, AWG, max.	AWG 12	Section de raccordement du conducteur, AWG, min.	AWG 20
Section de raccordement du conducteur, max.	4 mm ²	Section de raccordement du conducteur, min.	0,5 mm ²
Section de raccordement du conducteur, souple avec embout DIN 46228/4, max.	2,5 mm ²	Section de raccordement du conducteur, souple avec embout DIN 46228/4, min.	0,5 mm ²
Section de raccordement du conducteur, souple, max.	2,5 mm ²	Section de raccordement du conducteur, souple, min.	0,5 mm ²
Taille	1	Type de raccordement	Raccordement à sertir

Substance	Acétone
Résistance aux agents chimiques	Résistant
Substance	Ammoniac, aqueuse
Résistance aux agents chimiques	Résistant sous condition
Substance	Essence
Résistance aux agents chimiques	Résistant
Substance	Benzène
Résistance aux agents chimiques	Résistant
Substance	Carburant diesel
Résistance aux agents chimiques	Résistant sous condition
Substance	Acide acétique, concentré
Résistance aux agents chimiques	Résistant
Substance	Hydroxyde de potassium
Résistance aux agents chimiques	Résistant sous condition
Substance	Méthanol
Résistance aux agents chimiques	Résistant sous condition
Substance	Huile moteur
Résistance aux agents chimiques	Résistant sous condition
Substance	Soude, diluée
Résistance aux agents chimiques	Résistant
Substance	Hydrochlorofluorocarbures
Résistance aux agents chimiques	Résistant sous condition
Substance	Utilisation en extérieur
Résistance aux agents chimiques	Résistant sous condition

HDC HQ 5 MC

Weidmüller Interface GmbH & Co. KG
 Klingenbergstraße 26
 D-32758 Detmold
 Germany

www.weidmueller.com

Caractéristiques techniques

Conformité environnementale du produit

REACH SVHC	Lead 7439-92-1 Potassium perfluorobutane sulfonate 29420-49-3
SCIP	b67daa31-7dca-434d-8290-da7fb52f83a2
Résistance aux agents chimiques	de.myview.objectmodel.impl.BlockImpl@1a8b936 de.myview.objectmodel.impl.BlockImpl@5474a749 de.myview.objectmodel.impl.BlockImpl@7fc21647 de.myview.objectmodel.impl.BlockImpl@44433aeb de.myview.objectmodel.impl.BlockImpl@664a5c de.myview.objectmodel.impl.BlockImpl@71d9fbf6 de.myview.objectmodel.impl.BlockImpl@1ec6aba4 de.myview.objectmodel.impl.BlockImpl@438f5ef5 de.myview.objectmodel.impl.BlockImpl@7109d872 de.myview.objectmodel.impl.BlockImpl@4fb19bee de.myview.objectmodel.impl.BlockImpl@64019237 de.myview.objectmodel.impl.BlockImpl@5dc000b4

Agréments

Agréments



ROHS	Conforme
UL File Number Search	Site Web UL
Certificat N° (cURus)	E92202

Téléchargements

Données techniques	CAD data – STEP
Données techniques	WSCAD
Catalogue	Catalogues in PDF-format
Brochures	FL FIELDWIRING EN FL FIELDWIRING EN

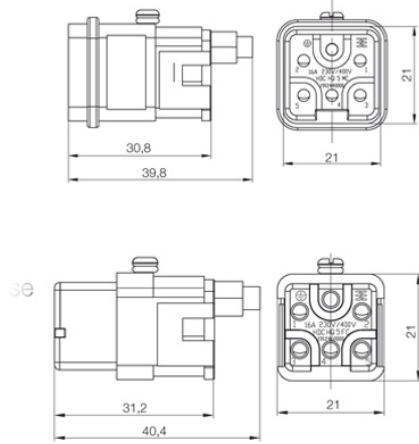
Fiche de données

HDC HQ 5 MC

Weidmüller Interface GmbH & Co. KG
Klingenbergstraße 26
D-32758 Detmold
Germany

www.weidmueller.com

Dessins



Tightening torques and screwing tools

Screw size	Connector type	Dia. tightening torque in Nm	Recommended blade inserts and AF size for hexagon socket	
M 2.5	Signal contacts			
	S 6/6	0.5 - 0.55	SD 0.6 x 3.5 mm or PZ0	
	S 6/12	0.5 - 0.55	SD 0.6 x 3.5 mm or PZ0	
M 2.9 x 0.5	Fastening screws			
	HQ 4/2	0.8 (plastic) / 1.1 (metal)	SD 0.6 x 3.5 mm or PH0	
	HQ 8	0.8 (plastic) / 1.1 (metal)	SD 0.6 x 3.5 mm or PH0	
	HQ 17	0.8 (plastic) / 1.1 (metal)	SD 0.6 x 3.5 mm or PH0	
M 3	Contact screws			
	HA 3	0.5 - 0.55	SD 0.5 x 3.0 mm	
	HA 4	0.5 - 0.55	SD 0.5 x 3.0 mm	
	HA 10 bis HA 48	0.5 - 0.55	SD 0.6 x 3.5 mm or PH0	
	HE	0.5 - 0.55	SD 0.6 x 3.5 mm or PZ0	
	HVE	0.5 - 0.55	SD 0.6 x 3.5 mm or PZ0	
	Signal contacts:			
	S 4/2	0.5 - 0.55	SD 0.6 x 3.5 mm or PZ0	
	S 4/8	0.5 - 0.55	SD 0.6 x 3.5 mm or PZ0	
	PE connection via female contact			
	S 4	0.5 - 0.8	SD 0.6 x 3.5 mm	
	ConCept modular frame, metal	0.5 - 0.55	SD 0.6 x 3.5 mm	
	PE terminal			
	HQ 5	0.5 - 0.55	SD 0.6 x 3.5 or 0.8 x 4 mm	
	HQ 7	0.5 - 0.55	SD 0.6 x 3.5 or 0.8 x 4 mm	
	Fastening screws	0.5 - 0.55	SD 0.6 x 3.5 mm or PZ0	
	Guide pin	0.5 - 0.55	SD 0.6 x 3.5 mm or PZ0	
	Guide bush	0.5 - 0.55	SD 0.6 x 3.5 mm or PZ0	
	Coding pins	0.5 - 0.55	SD 0.6 x 3.5 mm or PZ0	
	M 4	Contact screws		
		HSB	1.2 - 1.5	SD 0.6 x 3.5 or 0.8 x 4 mm or PZ1
		PE connection via male contact		
S 4		0.5 - 0.8	SD 0.6 x 3.5 mm	
ConCept modular frame, metal		1.2 - 1.5	SD 0.6 x 3.5 mm	
PE terminal				
HA		1.2 - 1.5	SD 0.6 x 3.5 or 0.8 x 4 mm or PH1	
HE		1.2 - 1.5	SD 0.6 x 3.5 or 0.8 x 4 mm or PH1	
HEE		1.2 - 1.5	SD 0.6 x 3.5 or 0.8 x 4 mm or PH1	
HVE		1.2 - 1.5	SD 0.6 x 3.5 or 0.8 x 4 mm or PH1	
HD		1.2 - 1.5	SD 0.6 x 3.5 or 0.8 x 4 mm or PZ1	
HDD		1.2 - 1.5	SD 0.6 x 3.5 or 0.8 x 4 mm or PZ1	
S 6/6 (for signal contacts)		1.2 - 1.5	0.8 x 4 mm or PZ1	
ConCept modular frame, plastic		1.2 - 1.5	0.8 x 4 mm or PZ1	
M 5		PE terminal		
		HSB	2 - 2.5	SD 1 x 5.5 mm or PZ2
		S 4/0 (Screw connection)	2 - 2.5	SD 1.2 x 6.5 mm or PH2
	S 4/0 (Axial screw connection)	2 - 2.5	SD 0.8 x 4 mm or PZ 2	
	S 4/2	2 - 2.5	SD 1.2 x 6.5 mm or PH2	
	S 4/8	2 - 2.5	SD 1.2 x 6.5 mm or PH2	
	S 6/12	2 - 2.5	SD 0.8 x 4 mm or PZ 2	
	S 6/36	2 - 2.5	SD 1.2 x 6.5 mm or PH2	
	S 8/24	2 - 2.5	SD 1.2 x 6.5 mm or PH2	
	S 12/2	2 - 2.5	SD 1.2 x 6.5 mm or PH2	
	M 6	Power contacts		
S 4/0 (Screw connection)		1.2 (1.5 mm ²) / 2 (2.5 mm ²) / 3 (4-16 mm ²)	SD 0.8 x 4 mm	
S 4/2		1.2 (1.5 mm ²) / 2 (2.5 mm ²) / 3 (4-16 mm ²)	SD 0.8 x 4 mm	
S 4/8		1.2 (1.5 mm ²) / 2 (2.5 mm ²) / 3 (4-16 mm ²)	SD 0.8 x 4 mm	
M 7 x 0.75	Power contacts			
	S 4	1.1 - 1.7	SW 2	
	S 6/6 (+ PE)	6 - 8	SW 4	
M 8 x 0.75	Power contacts			
	S 6/12	1.1 - 1.7	SW 2	
	S 8/0 (+ PE)	6 (10-16 mm ²) - 7 (25 mm ²)	SW 4	
M10 x 1	Power contacts			
	S 4/0 (Axial connection)	2 - 3	SW 3	

Increasing the tightening torque does not improve the contact resistance. The stated torque settings offer optimal mechanical, thermal and electrical conditions. Exceeding the recommended values may even damage the conductor and terminal.