

## LM 5.08/02/90 3.5SN GY BX

Weidmüller Interfaces GmbH & Co. KG

Postfach 3030

32760 Detmold

Tel. +49 5231 14-0

Fax. +49 5231 14-2083

info@weidmueller.com

www.weidmueller.com

### Illustration du produit

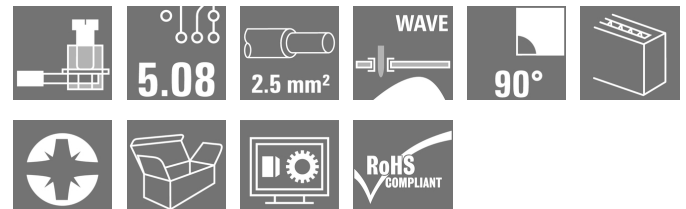


Figure similaire

Bloc de jonction pour circuit imprimé multirangée avec raccordement à étrier éprouvé au pas de 5,00 et 5,08 mm. Sortie de fil à 90°, 135° et 180°. Section jusqu'à 2,5 mm².

### Informations générales de commande

Version	Bloc de jonction pour circuit imprimé, 5.08 mm, Nombre de pôles: 2, 90°, Longueur du picot à souder (l): 3.5 mm, étamé, gris gravier, Raccordement vissé, Plage de serrage, max. : 2.5 mm², Boîte
Référence	<a href="#">1915690000</a>
Type	LM 5.08/02/90 3.5SN GY BX
GTIN (EAN)	4032248548385
Qté.	500 pièce(s)
Indices de produit	IEC: 630 V / 17.5 A / 0.2 - 2.5 mm² UL: 300 V / 15 A / AWG 24 - AWG 14
Emballage	Boîte

## LM 5.08/02/90 3.5SN GY BX

Weidmüller Interfaces GmbH &amp; Co. KG

Postfach 3030

32760 Detmold

Tel. +49 5231 14-0

Fax. +49 5231 14-2083

info@weidmueller.com

www.weidmueller.com

## Caractéristiques techniques

## Dimensions et poids

Profondeur	10 mm	Profondeur (pouces)	0,394 inch
Hauteur	17,3 mm	Hauteur (pouces)	0,681 inch
Hauteur version la plus basse	13,8 mm	Largeur	10,71 mm
Largeur (pouces)	0,422 inch	Poids net	2,484 g

## Températures

Température de fonctionnement , min.	-50 °C	Température de fonctionnement , max.	120 °C
--------------------------------------	--------	--------------------------------------	--------

## Classifications

ETIM 6.0	EC002643	ETIM 7.0	EC002643
ETIM 8.0	EC002643	ECLASS 9.0	27-44-04-01
ECLASS 9.1	27-44-04-01	ECLASS 10.0	27-44-04-01
ECLASS 11.0	27-46-01-01	ECLASS 12.0	27-46-01-01

## Conducteurs indiqués pour raccordement

Plage de serrage, min.	0,2 mm <sup>2</sup>
Plage de serrage, max.	2,5 mm <sup>2</sup>
Section de raccordement du conducteur,AWG 24 AWG, min.	
Section de raccordement du conducteur,AWG 14 AWG, max.	
Rigide, min. H05(07) V-U	0,2 mm <sup>2</sup>
Rigide, max. H05(07) V-U	2,5 mm <sup>2</sup>
souple, min. H05(07) V-K	0,2 mm <sup>2</sup>
souple, max. H05(07) V-K	2,5 mm <sup>2</sup>
avec embout isolé DIN 46 228/4, min.	0,25 mm <sup>2</sup>
avec embout isolé DIN 46 228/4, max.	1,5 mm <sup>2</sup>
avec embout, DIN 46228 pt 1, min.	0,25 mm <sup>2</sup>
avec embout selon DIN 46 228/1, max.	1,5 mm <sup>2</sup>
Jauge à bouchon selon EN 60999 a x b	2,4 mm x 1,5 mm; 1,9mm ; ø

## LM 5.08/02/90 3.5SN GY BX

Weidmüller Interfaces GmbH &amp; Co. KG

Postfach 3030

32760 Detmold

Tel. +49 5231 14-0

Fax. +49 5231 14-2083

## Caractéristiques techniques

Raccordement	Section pour le raccordement du conducteur	Type	câblage fin
		nominal	0,5 mm <sup>2</sup>
Embout	Longueur de dénudage	nominal	8 mm
	Embout recommandé	<a href="#">H0,5/12 OR</a>	
	Longueur de dénudage	nominal	6 mm
	Embout recommandé	<a href="#">H0,5/6</a>	
Section pour le raccordement du conducteur	Type	câblage fin	
	nominal	0,75 mm <sup>2</sup>	
Embout	Longueur de dénudage	nominal	8 mm
	Embout recommandé	<a href="#">H0,75/12 W</a>	
	Longueur de dénudage	nominal	6 mm
	Embout recommandé	<a href="#">H0,75/6</a>	
Section pour le raccordement du conducteur	Type	câblage fin	
	nominal	1 mm <sup>2</sup>	
Embout	Longueur de dénudage	nominal	8 mm
	Embout recommandé	<a href="#">H1,0/12 GE</a>	
	Longueur de dénudage	nominal	6 mm
	Embout recommandé	<a href="#">H1,0/6</a>	
Section pour le raccordement du conducteur	Type	câblage fin	
	nominal	0,25 mm <sup>2</sup>	
Embout	Longueur de dénudage	nominal	8 mm
	Embout recommandé	<a href="#">H0,25/10 HBL</a>	
	Longueur de dénudage	nominal	5 mm
	Embout recommandé	<a href="#">H0,25/5</a>	
Section pour le raccordement du conducteur	Type	câblage fin	
	nominal	0,34 mm <sup>2</sup>	
Embout	Longueur de dénudage	nominal	8 mm
	Embout recommandé	<a href="#">H0,34/10 TK</a>	

Texte de référence Choisissez la longueur des embouts en fonction du produit et de la tension nominale., Le diamètre extérieur du collier plastique ne doit pas être plus grand que le pas (P)

## Paramètres du système

Famille de produits	OMNIMATE Signal - série LM	Technique de raccordement de conducteurs	Raccordement vissé
Montage sur le circuit imprimé	Raccordement soudé THT	Orientation de la sortie du conducteur	90°
Pas en mm (P)	5,08 mm	Pas en pouces (P)	0,2 inch
Nombre de pôles	2	Nombre de pôles	1
Juxtaposables côté client	Oui	Nombre de séries	1
nombre maximal de pôles juxtaposables par rangée	24	Longueur du picot à souder (l)	3,5 mm
Dimensions du picot à souder	0,95 x 0,8 mm	Diamètre du trou d'implantation (D)	1,3 mm
Tolérance du diamètre du trou d'implantation (D)	+ 0,1 mm	Nombre de picots par pôle	1
Lame de tournevis	0,6 x 3,5	Norme lame de tournevis	DIN 5264
Couple de serrage, min.	0,4 Nm	Couple de serrage, max.	0,5 Nm
Vis de serrage	M 2,5	Longueur de dénudage	6 mm
L1 en mm	5,08 mm	L1 en pouce	0,2 inch
Protection au toucher selon DIN VDE 0470	IP 20	Protection au toucher selon DIN VDE 57106	protection doigt
Degré de protection	IP20	Résistance de passage	1,20 mΩ

## LM 5.08/02/90 3.5SN GY BX

Weidmüller Interfaces GmbH &amp; Co. KG

Postfach 3030

32760 Detmold

Tel. +49 5231 14-0

Fax. +49 5231 14-2083

info@weidmuller.com

## Caractéristiques techniques


## Données des matériaux

Matériau isolant	Wemid (PA)	Couleur	gris gravier
Tableau des couleurs (similaire)	RAL 7032	Groupe de matériaux isolants	I
Indice de Poursuite Comparatif (CTI)	≥ 600	Tenue d'isolation	≥ 10 <sup>8</sup> Ω
Classe d'inflammabilité selon UL 94	V-0	Matériau des contacts	Alliage de cuivre
Surface du contact	étamé	Traitement	Ni 1-3 µm, SN 4-6 µm
Type étamé	mat	Structure en couches du raccordement soudé	1...3 µm Ni / 4...6 µm Sn
Température de stockage, min.	-40 °C	Température de stockage, max.	70 °C
Température de fonctionnement, min.	-50 °C	Température de fonctionnement, max.	120 °C
Plage de température montage, min.	-25 °C	Plage de température montage, max.	120 °C

## Données nominales selon CEI

testé selon la norme	IEC 60664-1, IEC 61984	Courant nominal, nombre de pôles min. (Tu = 20 °C)	17,5 A
Courant nominal, nombre de pôles max. (Tu = 20 °C)	16 A	Courant nominal, nombre de pôles min. (Tu = 40 °C)	17,5 A
Courant nominal, nombre de pôles max. (Tu = 40 °C)	14,2 A	Tension de choc nominale pour classe de surtension/Degré de pollution II/2	630 V
Tension de choc nominale pour classe de surtension/Degré de pollution III/2	320 V	Tension de choc nominale pour classe de surtension/Degré de pollution III/3	250 V
Tension de choc nominale pour classe de surtension/Degré de pollution II/2	4 kV	Tension de choc nominale pour classe de surtension/Degré de pollution III/2	4 kV
Tension de choc nominale pour classe de surtension/Degré de pollution III/3	4 kV	Tenue aux courants de faible durée	3 x 1s mit 120 A

## Données nominales selon CSA

Institut (CSA)		Certificat N° (CSA)	200039-1815154
Tension nominale (groupe d'utilisation B / CSA)	300 V	Tension nominale (groupe d'utilisation D / CSA)	300 V
Courant nominal (groupe d'utilisation B / CSA)	18 A	Courant nominal (groupe d'utilisation D / CSA)	10 A
Section de raccordement de câble AWG, min.	AWG 24	Section de raccordement de câble AWG, max.	AWG 14
Référence aux valeurs approuvées	Les spécifications indiquent les valeurs maximales. Détails - voir le certificat d'agrément.		

**LM 5.08/02/90 3.5SN GY BX**
**Weidmüller Interfaces GmbH & Co. KG**

Postfach 3030

32760 Detmold

Tel. +49 5231 14-0

Fax. +49 5231 14-2083

info@weidmueller.com

www.weidmueller.com

**Caractéristiques techniques**
**Données nominales selon UL 1059**

Institut (cURus)



Certificat N° (cURus)

E60693

Tension nominale (groupe d'utilisation B / UL 1059)	300 V
Courant nominal (groupe d'utilisation B / UL 1059)	15 A
Section de raccordement de câble AWG, min.	AWG 24
Référence aux valeurs approuvées	Les spécifications indiquent les valeurs maximales. Détails - voir le certificat d'agrément.

Tension nominale (groupe d'utilisation D / UL 1059)	300 V
Courant nominal (groupe d'utilisation D / UL 1059)	10 A
Section de raccordement de câble AWG, max.	AWG 14

**Emballage**

Emballage	Boîte	Longueur VPE	50 mm
Largeur VPE	135 mm	Hauteur VPE	325 mm

**Contrôles de type**

Test : durabilité des marquages	Test	marque d'origine, identification du type, pas, type de matériau, marque d'agrément UL, marque d'agrément CSA, longévité
	Évaluation	disponible
Test : section à fixer	Norme	DIN EN 60999-1 section 7 et 9.1 / 12.00, DIN EN 60947-1 section 8.2.4.5.1 / 12.02
	Type de conducteur	Type de conducteur et rigide 0,2 mm <sup>2</sup> section du conducteur
		Type de conducteur et semi-rigide 0,2 mm <sup>2</sup> section du conducteur
		Type de conducteur et semi-rigide 1,5 mm <sup>2</sup> section du conducteur
		Type de conducteur et rigide 2,5 mm <sup>2</sup> section du conducteur
		Type de conducteur et AWG 24/1 section du conducteur
		Type de conducteur et AWG 24/19 section du conducteur
		Type de conducteur et AWG 14/1 section du conducteur
Évaluation	réussite	

**LM 5.08/02/90 3.5SN GY BX**

**Weidmüller Interfaces GmbH & Co. KG**

Postfach 3030

32760 Detmold

Tel. +49 5231 14-0

Fax. +49 5231 14-2083

**Caractéristiques techniques**

Test des dommages causés aux et au desserrage accidentel des conducteurs	Norme	DIN EN 60999-1 section 9.4 / 12.00
	Exigence	0,2 kg info@weidmueller.com
	Type de conducteur	Type de conducteur et semi-rigide 0,25 mm <sup>2</sup> section du conducteur www.weidmueller.com
		Type de conducteur et AWG 24/1 section du conducteur
		Type de conducteur et AWG 24/19 section du conducteur
	Évaluation	réussite
	Exigence	0,3 kg
	Type de conducteur	Type de conducteur et rigide 0,5 mm <sup>2</sup> section du conducteur
	Évaluation	réussite
	Exigence	0,4 kg
	Type de conducteur	Type de conducteur et semi-rigide 1,5 mm <sup>2</sup> section du conducteur
	Évaluation	réussite
	Exigence	0,7 kg
	Type de conducteur	Type de conducteur et rigide 2,5 mm <sup>2</sup> section du conducteur Type de conducteur et AWG 14/1 section du conducteur Type de conducteur et AWG 14/19 section du conducteur
Évaluation	réussite	
Test de décrochage	Norme	DIN EN 60999-1 section 9.5 / 12.00
	Exigence	≥10 N
	Type de conducteur	Type de conducteur et semi-rigide 0,25 mm <sup>2</sup> section du conducteur Type de conducteur et AWG 24/1 section du conducteur Type de conducteur et AWG 24/19 section du conducteur
	Évaluation	réussite
	Exigence	≥20 N
	Type de conducteur	Type de conducteur et H05V-U0.5 section du conducteur
	Évaluation	réussite
	Exigence	≥40 N
	Type de conducteur	Type de conducteur et H07V-K1.5 section du conducteur
	Évaluation	réussite
	Exigence	≥50 N
	Type de conducteur	Type de conducteur et H07V-U2.5 section du conducteur Type de conducteur et AWG 14/1 section du conducteur Type de conducteur et AWG 14/19 section du conducteur
	Évaluation	réussite

## LM 5.08/02/90 3.5SN GY BX

Weidmüller Interfaces GmbH &amp; Co. KG

Postfach 3030

32760 Detmold

Tel. +49 5231 14-0

Fax. +49 5231 14-2083

info@weidmuller.com

www.weidmuller.com  
 Conformité : les produits sont conçus, fabriqués et livrés selon des normes internationales reconnues ; et ils sont conformes aux caractéristiques garanties dans la fiche de données / respectent les propriétés décoratives selon IPC-A-610 « Classe 2 ». Des requêtes supplémentaires sur le produit peuvent être évaluées sur demande.

## Caractéristiques techniques

## Note importante

Conformité IPC	Conformité : les produits sont conçus, fabriqués et livrés selon des normes internationales reconnues ; et ils sont conformes aux caractéristiques garanties dans la fiche de données / respectent les propriétés décoratives selon IPC-A-610 « Classe 2 ». Des requêtes supplémentaires sur le produit peuvent être évaluées sur demande.
Remarques	<ul style="list-style-type: none"> <li>• Courant nominal par rapport à la section nominale et au Nb min. de pôles.</li> <li>• Embouts nus selon DIN 46228/1</li> <li>• Embouts isolés selon DIN 46228/4</li> <li>• Les données indiquées sous CSA se réfèrent à l'agrément cUL - E60693</li> <li>• Sur le schéma, P = pas</li> <li>• Les données nominales se réfèrent au composant lui-même. Les lignes d'air et de fuite par rapport aux autres composants doivent être déterminées en tenant compte des normes applicables.</li> <li>• Lors du serrage de la vis, il est nécessaire de maintenir le corps isolant du terminal à deux pôles</li> <li>• Stockage à long terme du produit à une température moyenne de 50 °C et une humidité moyenne de 70 %, 36 mois</li> </ul>

## Agréments

Agréments



ROHS	Conforme
UL File Number Search	Site Web UL
Certificat N° (cURus)	E60693

## Téléchargements

Agrément/Certificat/Document de conformité	<a href="#">Declaration of the Manufacturer</a>
Données techniques	<a href="#">CAD data – STEP</a>
Données techniques	<a href="#">WSCAD</a>
Notification de modification produit	<a href="#">20211116 Änderung der Verpackung LL 5.0x and LM 5.0x</a> <a href="#">20211116 Change of packaging to LL 5.0x and LM 5.0x</a>
Catalogue	<a href="#">Catalogues in PDF-format</a>
Brochures	<a href="#">FL DRIVES EN</a> <a href="#">FL ANALO.SIGN.CONV. EN</a> <a href="#">MB DEVICE MANUF. EN</a> <a href="#">FL DRIVES DE</a> <a href="#">FL BUILDING SAFETY EN</a> <a href="#">FL APPL LED LIGHTING EN</a> <a href="#">FLIndustr.CONTROLS EN</a> <a href="#">FL MACHINE SAFETY EN</a> <a href="#">FL HEATING ELECTR EN</a> <a href="#">FL APPL INVERTER EN</a> <a href="#">FL BASE STATION EN</a> <a href="#">FL ELEVATOR EN</a> <a href="#">FL POWER SUPPLY EN</a> <a href="#">FL 72H SAMPLE SER EN</a> <a href="#">PO OMNIMATE EN</a>

**Fiche de données**

**LM 5.08/02/90 3.5SN GY BX**

**Weidmüller Interfaces GmbH & Co. KG**

Postfach 3030

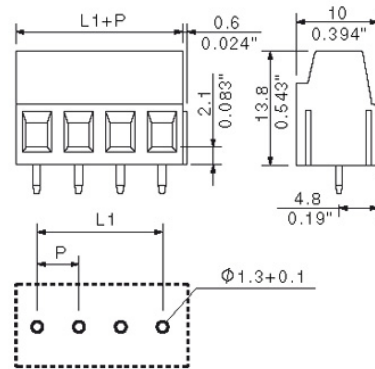
32760 Detmold

Tel. +49 5231 14-0

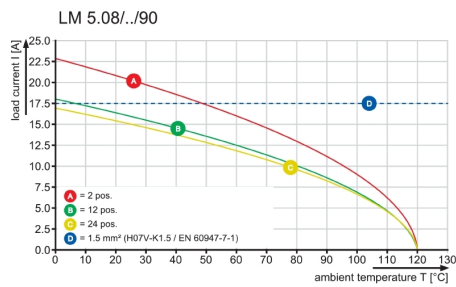
Fax. +49 5231 14-2083

**Dessins**

**Dimensional drawing** [info@weidmueller.com](mailto:info@weidmueller.com)



**Graph**



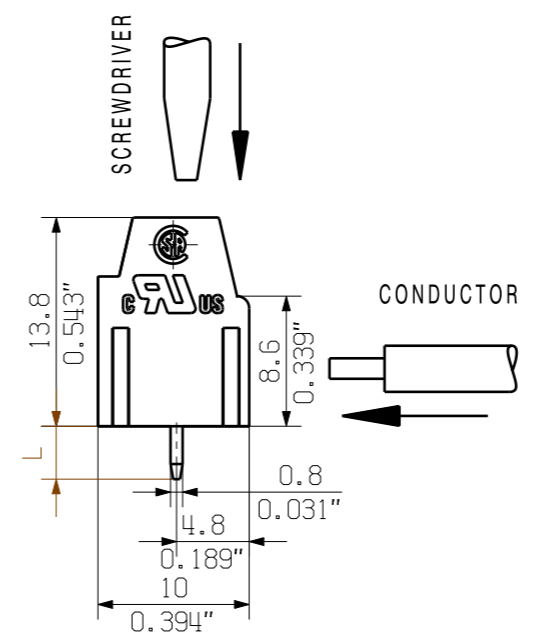
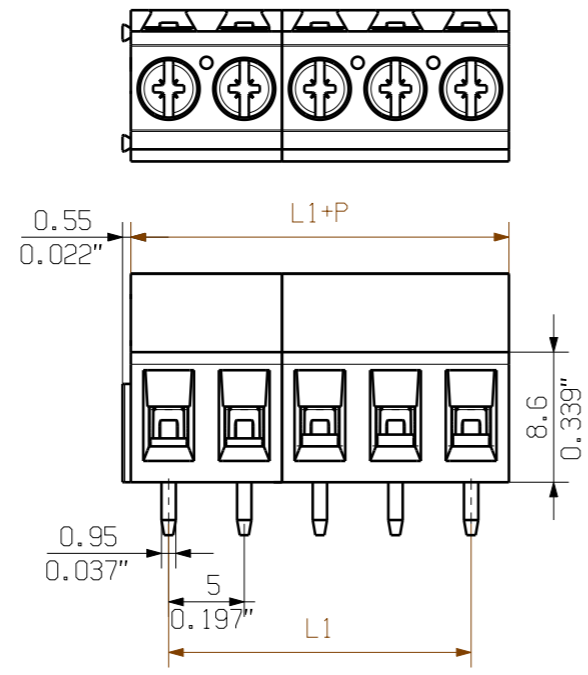


MASSE OHNE TOLERANZ SIND KEINE PRUEFMASSE  
 DIMS. WITHOUT TOLERANCE ARE NOT CONTROL DIMS.

WEITERGABE SOWIE VERVIELFÄLTIGUNG DIESES DOKUMENTS, VERWERTUNG UND MITTEILUNG SEINES INHALTS SIND VERBOTEN, SOWEIT NICHT AUSDRUECKLICH GESTATTET.  
 ZUWIDERHANDLUNGEN VERPFLICHTEN ZU SCHADENERSATZ. ALLE RECHTE FUER DEN FALL DER PATENT-, GEBRAUCHSMUSTER-, ODER GESCHMACKSMUSTERREINTRAGUNG VORBEHALTEN.  
 THE REPRODUCTION, DISTRIBUTION AND UTILIZATION OF THIS DOCUMENT AS WELL AS THE COMMUNICATION OF ITS CONTENTS TO OTHERS WITHOUT EXPLICIT AUTHORIZATION IS PROHIBITED.  
 OFFENDERS WILL BE HELD LIABLE FOR THE PAYMENT OF DAMAGES. WEIDMUELLER EXCLUSIVELY RESERVES THE RIGHT TO FILE FOR PATENTS, UTILITY MODELS OR DESIGNS.

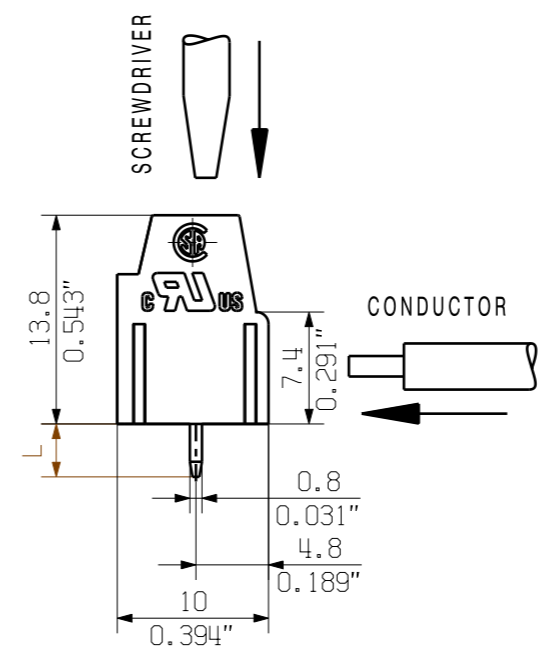
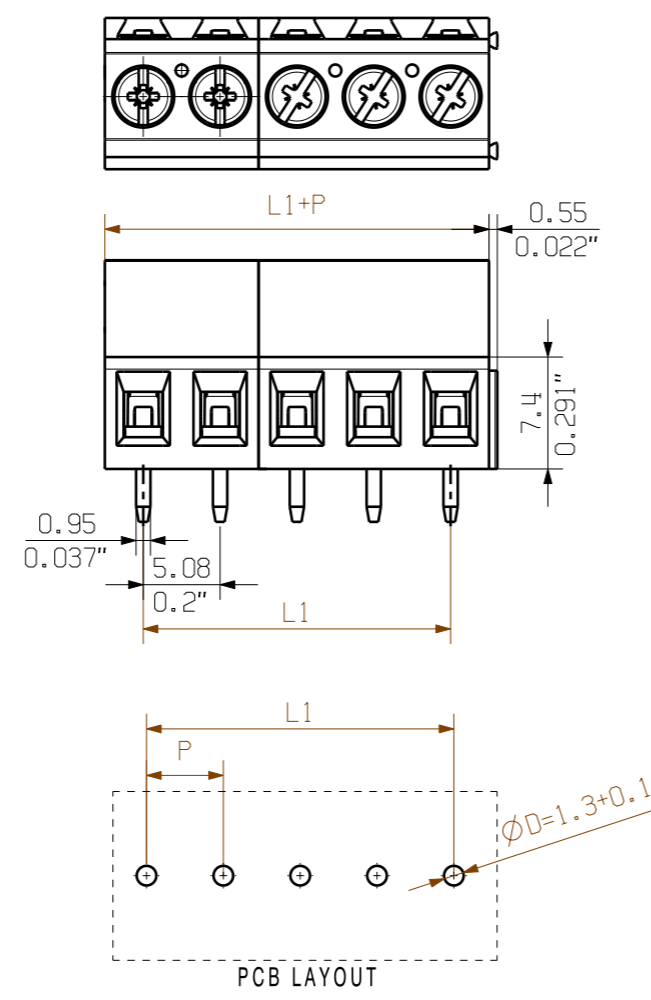
© WEIDMUELLER INTERFACE GmbH & Co.KG

LM5.00/.../90...



STIFTLÄNGE L PIN LENGTH L	TOLERANZ TOLERANCE
3.5	0.2 -0.2

LM5.08/.../90...



24	115.00	4.528	116.84	4.600
23	110.00	4.331	111.76	4.400
22	105.00	4.134	106.68	4.200
21	100.00	3.937	101.60	4.000
20	95.00	3.740	96.52	3.800
19	90.00	3.543	91.44	3.600
18	85.00	3.346	86.36	3.400
17	80.00	3.150	81.28	3.200
16	75.00	2.953	76.20	3.000
15	70.00	2.756	71.12	2.800
14	65.00	2.559	66.04	2.600
13	60.00	2.362	60.96	2.400
12	55.00	2.165	55.88	2.200
11	50.00	1.969	50.80	2.000
10	45.00	1.772	45.72	1.800
9	40.00	1.575	40.64	1.600
8	35.00	1.378	35.56	1.400
7	30.00	1.181	30.48	1.200
6	25.00	0.984	25.40	1.000
5	20.00	0.787	20.32	0.800
4	15.00	0.591	15.24	0.600
3	10.00	0.394	10.16	0.400
2	5.00	0.197	5.08	0.200
N	L1 [mm]	L1 [inch]	L1 [mm]	L1 [inch]
	P=5.00 mm, 0.197inch		P=5.08mm, 0.200 inch	

KUNDENZEICHUNG  
CUSTOMER DRAWING

For the mounting of PCBs, it should be noted that the rated data relates only to the PCB components alone.  
 The necessary creepage and clearance paths must be observed in connection with the respective applicant in accordance to IEC 664 / VDE 0110.  
 The current-carrying capacity and pitch tolerance is to be determined according to DIN IEC 326 part 3 very fine.  
 Weidmüller PCB components are tested to the DIN EN 61984 standard, and are valid for its field of application.  
 Provided that the components are used to the intended purpose, all requirements with respect to the occurring of electrical, mechanical, thermic and corrosive stress will be satisfied.

GENERAL TOLERANCE: DIN ISO 2768-m		76680/5		CAT.NO.: .	
RoHS COMPLIANT		17.07.14 MA_J		C 41708 10	
MAX. NRN./NOS.		MODIFICATION		DRAWING NO. ISSUE NO.	
DRAWN		DATE		SHEET 01 OF 01 SHEETS	
RESPONSIBLE		NAME		LM 5.../.../90 ... LEITERPLATTENKLEMME PCB TERMINAL	
CHECKED		XU_S			
APPROVED		WU_M			
SCALE: 2/1		ZHOV_N		PRODUCT FILE: LM	
SUPERSEDES: .		XU_S		7065	

## Recommended wave soldering profiles

**Weidmüller Interface GmbH & Co. KG**  
 Klängenbergstraße 16  
 D-32758 Detmold  
 Germany  
 Fon: +49 5231 14-0  
 Fax: +49 5231 14-292083  
 www.weidmueller.com

### Single Wave:



### Double Wave:



### Wave soldering profiles

Wired connection elements should be processed in accordance with the DIN EN 61760-1 standard. We have included two recommendations for practical wave soldering profiles, with which Weidmüller PCB terminals and connectors are qualified.

When choosing a suitable profile for your application, the following factors also need to be considered:

- PCB thickness
- Proportion of Cu in the layers
- Single/double-sided assembly
- Product range
- Heating and cooling rates

The single and double wave profiles each indicate the recommended operating range, including the maximum soldering temperature of 260°C. In practice, the maximum soldering temperature is quite often well below the above maximum profile.