

BLDZ DN5.08/05/180F GY BX PRT

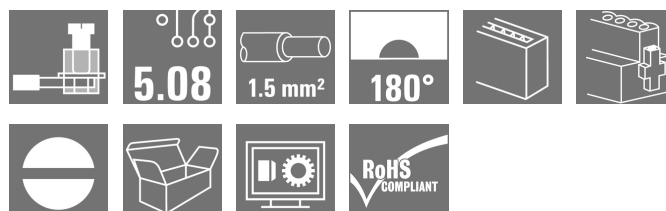
Weidmüller Interface GmbH & Co. KG

Klingenbergstraße 26

D-32758 Detmold

Germany

www.weidmueller.com



Connecteurs femelles avec deux raccordements vissés par pôle, avec technique de raccordement à étrier. La connexion transversale intégrée permet de dupliquer les signaux en toute sécurité (p. ex. Device Net). Grâce à la configuration en T des raccordements il est possible de débrancher les modules individuels de réseaux sans problème. La prise de test permet un diagnostic manuel. Le système de contact doré garantit jusqu'à 1000 enfichages et déenfichages.

Informations générales de commande

Version	Connecteur pour circuit imprimé, Connecteur femelle, 5.08 mm, Nombre de pôles: 5, 180°, Raccordement vissé, Plage de serrage, max. : 2.5 mm ² , Boîte
Référence	1919990000
Type	BLDZ DN5.08/05/180F GY BX PRT
GTIN (EAN)	4032248557899
Qté.	50 pièce(s)
Indices de produit	IEC: 400 V / 16 A / 0.2 - 2.5 mm ² UL: 300 V / 15 A / AWG 22 - AWG 12
Emballage	Boîte
Date de livraison	Ce produit n'est plus disponible à l'avenir.
Disponible jusqu'à	2022-12-31

BLDZ DN5.08/05/180F GY BX PRT
Weidmüller Interface GmbH & Co. KG

Klingenbergstraße 26

D-32758 Detmold

Germany

www.weidmueller.com

Caractéristiques techniques
Dimensions et poids

Profondeur	21,35 mm	Profondeur (pouces)	0,841 inch
Hauteur	28,92 mm	Hauteur (pouces)	1,139 inch
Largeur	30,32 mm	Largeur (pouces)	1,194 inch
Poids net	14,968 g		

Températures

Température de fonctionnement , min.	-50 °C	Température de fonctionnement , max.	100 °C
--------------------------------------	--------	--------------------------------------	--------

Classifications

ETIM 6.0	EC002638	ETIM 7.0	EC002638
ETIM 8.0	EC002638	ECLASS 9.0	27-44-03-09
ECLASS 9.1	27-44-03-09	ECLASS 10.0	27-44-03-09
ECLASS 11.0	27-46-02-02	ECLASS 12.0	27-46-02-02

Conducteurs indiqués pour raccordement

Plage de serrage, min.	0,13 mm ²
Plage de serrage, max.	2,5 mm ²
Section de raccordement du conducteur,AWG 28	
AWG, min.	
Section de raccordement du conducteur,AWG 14	
AWG, max.	
Rigide, min. H05(07) V-U	0,2 mm ²
Rigide, max. H05(07) V-U	2,5 mm ²
souple, min. H05(07) V-K	0,2 mm ²
souple, max. H05(07) V-K	2,5 mm ²
avec embout isolé DIN 46 228/4, min.	0,2 mm ²
avec embout isolé DIN 46 228/4, max.	2,5 mm ²
avec embout, DIN 46228 pt 1, min.	0,2 mm ²
avec embout selon DIN 46 228/1, max.	2,5 mm ²
Jauge à bouchon selon EN 60999 a x b	2,8 mm x 2,0 mm; 2,4 mm
: ø	

Raccordement	Section pour le raccordement du conducteur	Type	câblage fin
		nominal	0,5 mm ²
Embout	Longueur de dénudage	nominal	6 mm
		Embout recommandé	H0.5/6
Section pour le raccordement du conducteur	Type	câblage fin	
		nominal	1 mm ²
Embout	Longueur de dénudage	nominal	6 mm
		Embout recommandé	H1.0/6
Section pour le raccordement du conducteur	Type	câblage fin	
		nominal	1,5 mm ²
Embout	Longueur de dénudage	nominal	7 mm
		Embout recommandé	H1.5/7
Section pour le raccordement du conducteur	Type	câblage fin	
		nominal	2,5 mm ²
Embout	Longueur de dénudage	nominal	7 mm
		Embout recommandé	H2.5/7
Section pour le raccordement du conducteur	Type	câblage fin	
		nominal	0,75 mm ²
Embout	Longueur de dénudage	nominal	6 mm
		Embout recommandé	H0.75/6

Date de création 8 mars 2023 09:28:57 CET

Niveau du catalogue 03.03.2023 / Toutes modifications techniques réservées

2

BLDZ DN5.08/05/180F GY BX PRT

Weidmüller Interface GmbH & Co. KG

Klingenbergstraße 26

D-32758 Detmold

Germany

www.weidmueller.com

Caractéristiques techniques

Texte de référence Le diamètre extérieur du collier plastique ne doit pas être plus grand que le pas (P), Choisissez la longueur des embouts en fonction du produit et de la tension nominale.

Paramètres système

Famille de produits	OMNIMATE Signal - série BL/SL 5.08		
Type de raccordement	Raccordement installation		
Technique de raccordement de conducteurs	Raccordement vissé		
Pas en mm (P)	5,08 mm		
Pas en pouces (P)	0,2 inch		
Orientation de la sortie du conducteur	180°		
Nombre de pôles	5		
L1 en mm	20,32 mm		
L1 en pouce	0,8 inch		
Nombre de séries	1		
Nombre de pôles	1		
Section nominale	2,5 mm ²		
Protection au toucher selon DIN VDE 57 106	protection doigt		
Protection au toucher selon DIN VDE 0470	IP 20 enfiché/ IP 10 non enfiché		
Degré de protection	IP20		
Résistance de passage	≤5 mΩ		
Codable	Oui		
Longueur de dénudage	7 mm		
Vis de serrage	M 2,5		
Lame de tournevis	0,6 x 3,5		
Norme lame de tournevis	DIN 5264		
Cycles d'enfichage	≥ 25		
Force d'enfichage/pôle, max.	5 N		
Force d'extraction/pôle, max.	3 N		
Couple de serrage	Type de couple	Raccordement des conducteurs	
	Informations d'utilisation	Couple de serrage	min. 0,4 Nm
			max. 0,5 Nm
	Type de couple	Bride vissée	
Informations d'utilisation	Couple de serrage	min. 0,2 Nm	
		max. 0,25 Nm	

Données des matériaux

Matériau isolant	PBT	Couleur	gris gravier
Tableau des couleurs (similaire)	RAL 7032	Groupe de matériaux isolants	IIIa
Indice de Poursuite Comparatif (CTI)	≥ 200	Classe d'inflammabilité selon UL 94	V-0
Matériau des contacts	Alliage de cuivre	Surface du contact	doré
Structure en couches du contact mâle	2...3 µm Ni / ≥ 1.5 µm Au	Température de stockage, min.	-40 °C
Température de stockage, max.	70 °C	Température de fonctionnement, min.	-50 °C
Température de fonctionnement, max.	100 °C	Plage de température montage, min.	-25 °C
Plage de température montage, max.	100 °C		

BLDZ DN5.08/05/180F GY BX PRT

Weidmüller Interface GmbH & Co. KG

Klingenbergstraße 26

D-32758 Detmold

Germany

www.weidmueller.com

Caractéristiques techniques


Données nominales selon CEI

testé selon la norme	IEC 60664-1, IEC 61984	Courant nominal, nombre de pôles min. (Tu = 20 °C)	16 A
Courant nominal, nombre de pôles max. (Tu = 20 °C)	11,5 A	Courant nominal, nombre de pôles min. (Tu = 40 °C)	14 A
Courant nominal, nombre de pôles max. (Tu = 40 °C)	10 A	Tension de choc nominale pour classe de surtension/Degré de pollution II/2	400 V
Tension de choc nominale pour classe de surtension/Degré de pollution III/2	320 V	Tension de choc nominale pour classe de surtension/Degré de pollution III/3	250 V
Tension de choc nominale pour classe de surtension/Degré de pollution II/2	4 kV	Tension de choc nominale pour classe de surtension/Degré de pollution III/2	4 kV
Tension de choc nominale pour classe de surtension/Degré de pollution III/3	4 kV	Tenue aux courants de faible durée	3 x 1s mit 120 A

Données nominales selon CSA

Tension nominale (groupe d'utilisation B / CSA)	300 V	Tension nominale (groupe d'utilisation D / CSA)	300 V
Courant nominal (groupe d'utilisation B / CSA)	15 A	Courant nominal (groupe d'utilisation D / CSA)	10 A
Section de raccordement de câble AWG, min.	AWG 26	Section de raccordement de câble AWG, max.	AWG 12

Données nominales selon UL 1059

Institut (cURus)		Certificat N° (cURus)	E60693
Tension nominale (groupe d'utilisation B / UL 1059)	300 V	Tension nominale (groupe d'utilisation D / UL 1059)	300 V
Courant nominal (groupe d'utilisation B / UL 1059)	15 A	Courant nominal (groupe d'utilisation D / UL 1059)	10 A
Section de raccordement de câble AWG, min.	AWG 22	Section de raccordement de câble AWG, max.	AWG 12
Référence aux valeurs approuvées	Les spécifications indiquent les valeurs maximales. Détails - voir le certificat d'agrément.		

Emballage

Emballage	Boîte	Longueur VPE	216 mm
Largeur VPE	137 mm	Hauteur VPE	54 mm

Note importante

Conformité IPC	Conformité : les produits sont conçus, fabriqués et livrés selon des normes internationales reconnues ; et ils sont conformes aux caractéristiques garanties dans la fiche de données / respectent les propriétés décoratives selon IPC-A-610 « Classe 2 ». Des requêtes supplémentaires sur le produit peuvent être évaluées sur demande.
Remarques	<ul style="list-style-type: none"> • Autres variantes sur demande • Courant nominal par rapport à la section nominale et au Nb min. de pôles. • Embouts nus selon DIN 46228/1 • Embouts isolés selon DIN 46228/4 • Sur le schéma, P = pas • Les données nominales se réfèrent au composant lui-même. Les lignes d'air et de fuite par rapport aux autres composants doivent être déterminées en tenant compte des normes applicables. • Stockage à long terme du produit à une température moyenne de 50 °C et une humidité moyenne de 70 %, 36 mois

Date de création 8 mars 2023 09:28:57 CET

Niveau du catalogue 03.03.2023 / Toutes modifications techniques réservées

4

Fiche de données

BLDZ DN5.08/05/180F GY BX PRT

Weidmüller Interface GmbH & Co. KG
 Klingenbergstraße 26
 D-32758 Detmold
 Germany

www.weidmueller.com

Caractéristiques techniques

Agréments

Agréments



ROHS	Conforme
UL File Number Search	Site Web UL
Certificat N° (cURus)	E60693

Téléchargements

Agrément/Certificat/Document de conformité	Declaration of the Manufacturer
Données techniques	WSCAD
Catalogue	Catalogues in PDF-format
Brochures	FL DRIVES EN MB DEVICE MANUF. EN FL DRIVES DE FL BUILDING SAFETY EN FL APPL LED LIGHTING EN FLIndustr.CONTROLS EN FL MACHINE SAFETY EN FL HEATING ELECTR EN FL APPL INVERTER EN FL_BASE_STATION_EN FL ELEVATOR EN FL POWER SUPPLY EN FL 72H SAMPLE SER EN PO OMNIMATE EN FL 72H SAMPLE SER EN PO OMNIMATE EN

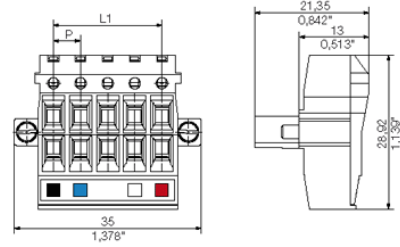
BLDZ DN5.08/05/180F GY BX PRT

Weidmüller Interface GmbH & Co. KG
 Klingenbergstraße 26
 D-32758 Detmold
 Germany

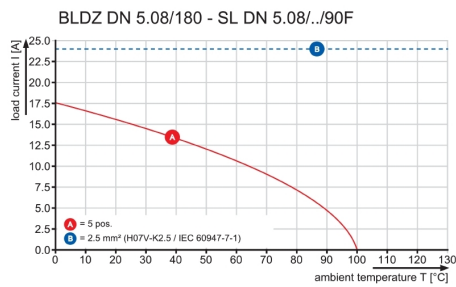
www.weidmueller.com

Dessins

Dimensional drawing



Graph



DIE DEUTSCHE VERSION IST VERBINDLICH
THE GERMAN VERSION IS BINDING

Technical Data

Rev.

Material data

Insulation material type	PBT
Insulation material colours	see order sheet
Insulation material flammability class	UL94 V-0
Insulation resistance	>10 ⁵ MOhm
Contact base material	Cu-alloy
Contact plating	gold

System characteristic values

Pitch P	mm/inch	5.08/0.2
Number of rows		2
Dielectric strength (r.m.s withstand voltage)	kV	>2.21
Mechanical operating cycles acc. to DIN IEC 512		25
Plug in force (max)	N/pole	10
Pull out force (max)	N/pole	8
Through resistance (typical)	mOhm	2.0
Operating temperature range	°C	-55...+100
Degree of protection acc. to VDE 0106 (plugged/unplugged)		finger safe / finger safe
Degree of protection acc. to DIN EN 60529 (plugged/unplugged)		IP20 / IP20
Conductor connection method		clamping yoke
Screw size		M2.5
Screw torque max acc. to EN 60999	Nm	0.4
Screw driver type		SD 0.6 x 3.5

Application notes

Coding possibility	yes/no	yes (accessory)
Joinable without loss of pitch	yes/no	no
Manual assembly of modules	yes/no	no
Max number of poles	n	4, 5

Conductor

Clamping range	mm ²	0.08...2.5
"e" solid H05(07) V-U	mm ²	0.5...2.5
"f" flexible H05(07) V-K	mm ²	0.5...2.5
"f" with ferrule acc. to DIN 46228/1	mm ²	0.5...2.5
... with plastic collar acc. to DIN 46228/4	mm ²	0.5...1.5
Conductor insulation stripping length	mm/inch	7/0.276
Conductor insulation diameter max.	mm	n.a.
Two wire clamping range	mm ²	n.a.
Gauge to EN 60999 (a x b ; Ø)	mm	2.8 x 2.4; 2.4

IEC 664-1 / VDE0110 (4.97) rated data

Rated cross section acc. to EN 60999	mm ²	2.5
Rated current @ 20°C ambient (together with SL5.08/2)	A	18
Rated current @ 40°C ambient (together with SL5.08/2)	A	15
Overvoltage category / Pollution degree	III/3 III/2 II/2	
Rated voltage	V	250 320 400
Rated impulse voltage	kV	4.0 4.0 4.0

UL 1059 rated data

 File No.: E60693

Rated voltage	V	300	-	300
Rated current	A	15	-	10
AWG wire range (field wiring / factory wiring)		22...12		

CSA C22.2 rated data

 File No.: LR12400

Rated voltage	V	300	-	300
Rated current	A	15	-	10
AWG wire range (field wiring / factory wiring)		26...12		

Packaging

carton

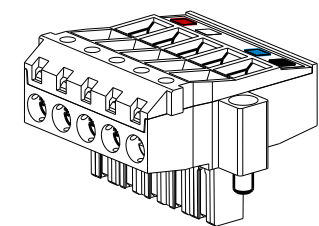
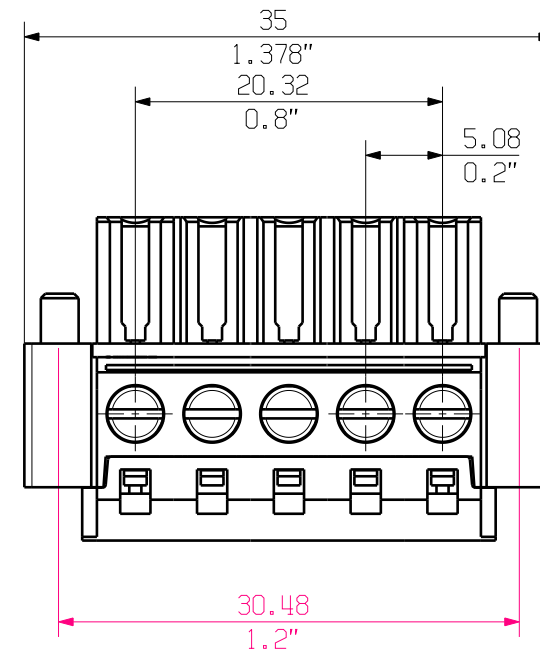
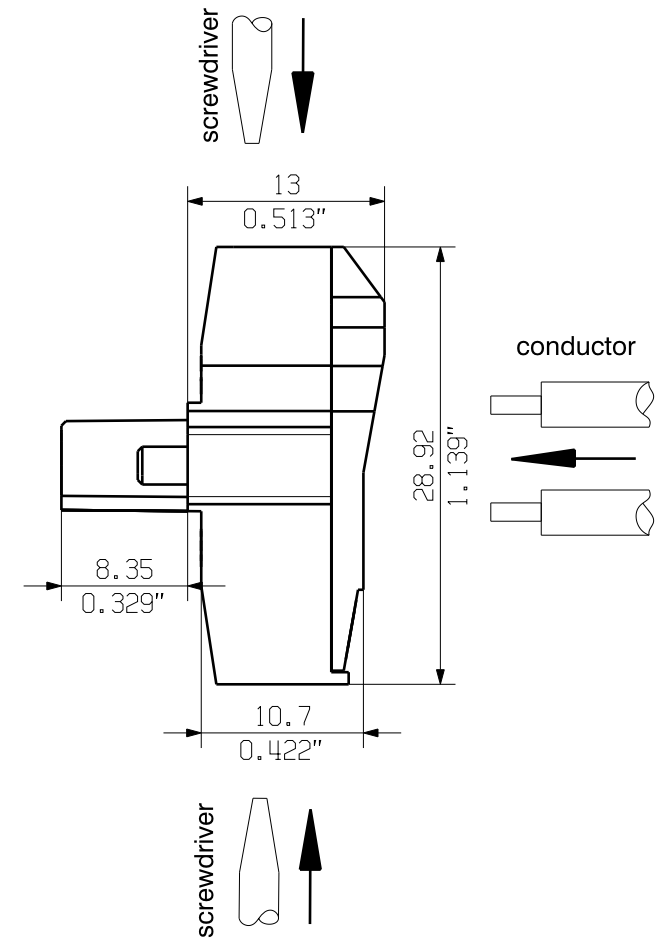
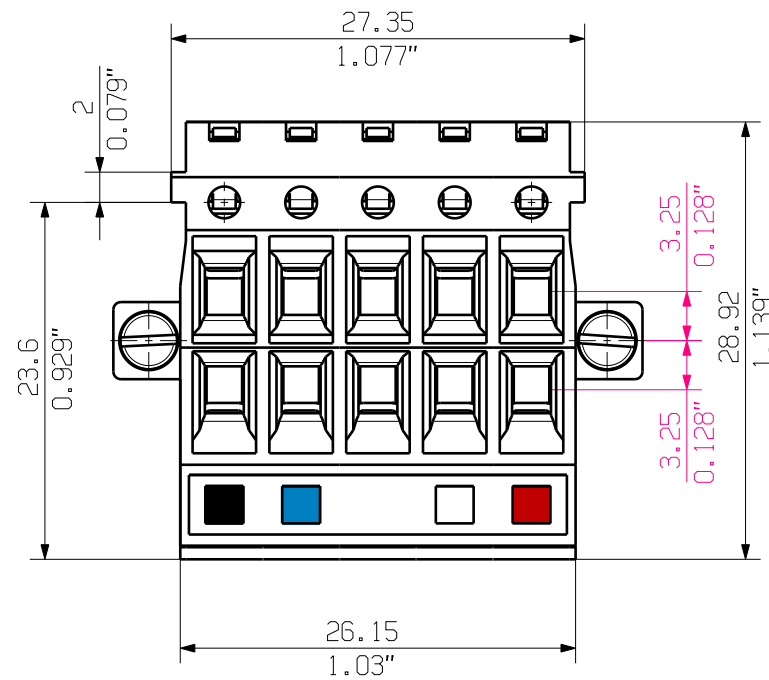
Downloads

www.weidmueller.de

- 1) Without locking latches
- 2) Sum of ambient temperature and temperature rise
- 3) Referred to rated cross section and maximum pole number


n.a. = not applicable

Subject to technical changes



5	20,32	30,32	35	25,4	26,15	27,35
4	15,24	25,24	29,92	20,32	21,07	22,27
P	L1	L2	L3	L4	L5	L6

5	20,00	0,788
4	15,00	0,591
n	L1 [mm]	L1 [Inch]

36769/4 08.02.07 HECKERT_M		00	CAT. NO.: .	
Weidmüller 		C 41794 03		
MODIFICATION		DRAWING NO. ISSUE NO.		
DRAWN 01.06.2005 DOMRATH_M		SHEET 2 OF 3 SHEETS		
RESPONSIBLE HERTEL_S		BLDZ DN5.08/.../180F		
CHECKED 12.02.2007 HECKERT_M		BUCHSENLEISTE SOCKET BLOCK		
APPROVED GUENTHER_W		PRODUCT FILE: BLDZ DN5.08/.../180		
SCALE: 2/1		None		
SUPERSEDES: .				
SUPERSEDED BY: .				

WEITERGABE SOWIE VERVIELFÄLTIGUNG DIESER DOKUMENTS, VERWERTUNG UND MITTEILUNG SEINER INHALTS SIND VERBOTEN, SOWEIT NICHT AUSDRUECKLICH GESTATTET. ZUWIDERHANDLUNGEN VERPFLICHTEN ZU SCHADENSERSATZ. ALLE RECHTE FUER DEN FALL DER PATENT-, GEBRAUCHSMUSTER- ODER GESCHMACKSMUSTERINTEGRATION VORBEHALTEN. THE REPRODUCTION, DISTRIBUTION AND UTILIZATION OF THIS DOCUMENT AS WELL AS THE COMMUNICATION OF ITS CONTENTS TO OTHERS WITHOUT EXPLICIT AUTHORIZATION IS PROHIBITED. OFFENDERS WILL BE HELD LIABLE FOR THE PAYMENT OF DAMAGES. ALL RIGHTS RESERVED IN THE EVENT OF THE GRANT OF A PATENT, UTILITY MODEL OR DESIGN.