

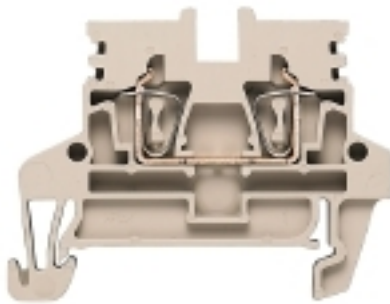
ZDU 2.5N**Weidmüller Interface GmbH & Co. KG**

Klingenbergstraße 26

D-32758 Detmold

Germany

www.weidmueller.com

Illustration du produit

L'alimentation en énergie, signaux et données est une exigence classique en ingénierie électrique et en réalisation d'armoires. Le matériau isolant, la technique de raccordement et la conception des blocs de jonction sont les caractéristiques distinctives. Un bloc de jonction traversant est adapté pour relier et/ou raccorder un ou plusieurs conducteurs. Ils peuvent avoir un ou plusieurs niveaux de raccordement qui ont le même potentiel ou qui sont isolés les uns par rapport aux autres.

Informations générales de commande

Version	Borne traversante, Raccordement à ressort, 2.5 mm ² , 800 V, 24 A, Beige foncé
Référence	1933700000
Type	ZDU 2.5N
GTIN (EAN)	4032248586738
Qté.	50 pièce(s)

ZDU 2.5N**Weidmüller Interface GmbH & Co. KG**

Klingenbergstraße 26

D-32758 Detmold

Germany

www.weidmueller.com

Caractéristiques techniques**Dimensions et poids**

Profondeur	38,5 mm	Profondeur (pouces)	1,516 inch
Profondeur, y compris rail DIN	39 mm	Hauteur	50,5 mm
Hauteur (pouces)	1,988 inch	Largeur	5,1 mm
Largeur (pouces)	0,201 inch	Poids net	4,56 g

Températures

Température de stockage		plage de température d'utilisation	For operating temperature range see EC Design Test Certificate / IEC Ex-Certificate of Conformity
	-25 °C...55 °C		
Température d'utilisation permanente, min.	-50	Température d'utilisation permanente, max.	120

Classifications

ETIM 6.0	EC000897	ETIM 7.0	EC000897
ETIM 8.0	EC000897	ECLASS 9.0	27-14-11-20
ECLASS 9.1	27-14-11-20	ECLASS 10.0	27-14-11-20
ECLASS 11.0	27-14-11-20	ECLASS 12.0	27-14-11-20

Caractéristiques nominales selon IECEx/ATEX

plage de température d'utilisation	For operating temperature range see EC Design Test Certificate / IEC Ex-Certificate of Conformity	Identification EN 60079-7	
			Ex eb II C Gb
Plaquette de marquage Ex 2014/34/EU II 2 G D			

Autres caractéristiques techniques

Côté ouvert	droite	Type de montage	monté
Version à I#92épreuve de I#92explosion	Oui		

Caractéristiques des matériaux

Matériau	Wemid	Couleur	Beige foncé
Classe d'inflammabilité selon UL 94	V-0		

Caractéristiques du système

Version	Raccordement à ressort, pour connecteur transversal enfichable, libre d'un côté	Flasque de fermeture nécessaire	Oui
Nombre d'étages	1	Nombre de points de contact par étage	2
Nombre de potentiels par étage	1	Étages internes pontés	Non
Raccordement PE	Non	Rail	TS 35

ZDU 2.5N**Weidmüller Interface GmbH & Co. KG**

Klingenbergstraße 26

D-32758 Detmold

Germany

www.weidmueller.com

Caractéristiques techniques**Caractéristiques nominales**

Section nominale	2,5 mm ²	Tension nominale	800 V
Courant nominal	24 A	Courant avec conducteur max.	24 A
Normes	IEC 60947-7-1	Résistance de passage selon CEI 60947-7-x	1,33 mΩ
Tension de choc nominale	6 kV	Puissance dissipée conformément à CEI 60947-7-x	0,77 W
Degré de pollution	3		

Caractéristiques nominales selon CSA

Certificat N° (CSA)	200039-1842498	Courant gr. B (CSA)	24 A
Courant gr. c (CSA)	24 A	Section max. du conducteur (CSA)	12 AWG
Section min. du conducteur (CSA)	30 AWG	Tension Gr B (CSA)	300 V
Tension Gr C (CSA)	300 V		

Caractéristiques nominales selon UL

Certificat N° (cURus)	E60693	Courant Gr B (cURus)	20 A
Courant Gr C (cURus)	20 A	Taille du conducteur Câblage d'installation max. (cURus)	12 AWG
Taille du conducteur Câblage d'installation min. (cURus)	30 AWG	Taille du conducteur Câblage d'usine max. (cURus)	12 AWG
Taille du conducteur Câblage d'usine min. (cURus)	30 AWG	Tension Gr B (cURus)	300 V
Tension Gr C (cURus)	300 V		

Conducteur raccordable (autre raccordement)

Section de raccordement du conducteur AWG, autre raccordement, max.	AWG 12	Section de raccordement du conducteur AWG, autre raccordement, min.	AWG 24
---	--------	---	--------

Dimensions

Décalage TS 35	25,5 mm
----------------	---------

Généralités

Normes	IEC 60947-7-1	Rail	TS 35
--------	---------------	------	-------

Raccordement (raccordement nominal)

Calibre selon 60 947-1	A2
Dimension de la lame	0,6 x 3,5 mm
Longueur de dénudage	10 mm

ZDU 2.5N

Weidmüller Interface GmbH & Co. KG
 Klingenbergstraße 26
 D-32758 Detmold
 Germany

www.weidmueller.com

Caractéristiques techniques

Longueur de tube pour embout avec collerette plastique DIN 46228/4	Longueur du tube	max.	10 mm
		min.	6 mm
	Section pour le raccordement du conducteur	nominal	0,5 mm ²
	Longueur du tube	max.	10 mm
		min.	6 mm
	Section pour le raccordement du conducteur	nominal	0,75 mm ²
	Longueur du tube	max.	10 mm
		min.	6 mm
	Section pour le raccordement du conducteur	nominal	1 mm ²
	Longueur du tube	max.	10 mm
	min.	8 mm	
Section pour le raccordement du conducteur	nominal	1,5 mm ²	
Longueur du tube	nominal	8 mm	
Section pour le raccordement du conducteur	nominal	2,5 mm ²	
Longueur de tube pour embout sans collerette plastique DIN 46228/1	Longueur du tube	nominal	10 mm
	Section pour le raccordement du conducteur	nominal	0,5 mm ²
	Longueur du tube	nominal	10 mm
	Section pour le raccordement du conducteur	nominal	0,75 mm ²
	Longueur du tube	nominal	10 mm
	Section pour le raccordement du conducteur	nominal	1 mm ²
	Longueur du tube	nominal	10 mm
	Section pour le raccordement du conducteur	nominal	1,5 mm ²
	Longueur du tube	nominal	10 mm
	Section pour le raccordement du conducteur	nominal	2,5 mm ²
Nombre de raccordements	2		
Plage de serrage, max.	4 mm ²		
Plage de serrage, min.	0,05 mm ²		
Section de raccordement du conducteur, 4 mm ² rigide, max.			
Section de raccordement du conducteur, 0,5 mm ² rigide, min.			
Section de raccordement du conducteur, 1,5 mm ² souple avec embout DIN 46228/1, max.			
Section de raccordement du conducteur, 0,5 mm ² souple avec embout DIN 46228/1, min.			
Section de raccordement du conducteur, 1,5 mm ² souple avec embout DIN 46228/4, max.			
Section de raccordement du conducteur, 0,5 mm ² souple avec embout DIN 46228/4, min.			
Section de raccordement du conducteur, 2,5 mm ² souple, max.			
Section de raccordement du conducteur, 0,5 mm ² souple, min.			
Section de raccordement, semi-rigide, max.	2,5 mm ²		
Section de raccordement, semi-rigide, min.	1,5 mm ²		
Sens de raccordement	en haut		
Type de raccordement	Raccordement à ressort		

ZDU 2.5N

Weidmüller Interface GmbH & Co. KG
 Klingenbergstraße 26
 D-32758 Detmold
 Germany

www.weidmueller.com

Caractéristiques techniques

Agréments

Agréments



ROHS	Conforme
UL File Number Search	Site Web UL
Certificat N° (cURus)	E60693

Téléchargements

Agrément/Certificat/Document de conformité	Attestation of Conformity IECEX Certificate EAC certificate INMETRO certificate EAC EX Certificate CCC Ex Certificate ATEX Certificate UKCA Ex Certificate Declaration of Conformity CE Declaration of Conformity all terminals UKCA declaration of conformity
Données techniques	CAD data – STEP
Données techniques	WSCAD, Zuken E3.S
Notification de modification produit	PCN ZDU2.5N ZPE 2.5N ATEX IECEX change
Documentation utilisateur	StorageConditionsTerminalBlocks NTI ZDU/ZPE 2.5N BPZL Z-Series
Catalogue	Catalogues in PDF-format
Brochures	

Fiche de données

ZDU 2.5N

Weidmüller Interface GmbH & Co. KG
Klingenbergstraße 26
D-32758 Detmold
Germany

www.weidmueller.com

Dessins

