

## LMZF 5/14/135 3.5OR

Weidmüller Interface GmbH & Co. KG

Klingenbergstraße 26

D-32758 Detmold

Germany

www.weidmueller.com

### Illustration du produit



Figure similaire

Le bloc de jonction d'installation compact pour section courante de 2,5mm<sup>2</sup>.

Raccordement avec sortie à 135° et pas variable 5,00 - 5,08 mm (1 composant = 2 pas).

#### Caractéristiques nominales

- 24A à 40°C / 630V (IEC) ou 15A / 300V (UL)
- 0,20 - 1,5 mm<sup>2</sup> (IEC) / 26 - 14 AWG (UL)
- Classe d'inflammabilité selon UL 94

#### Avantages :

- Certification ATEX Ex II 2GD / Ex e II (KEMA07 ATAEX0047U) en option
- Résistant en température : tenue permanente en température jusqu'à 120°C grâce à l'isolant haute performance Wemid
- Flexible : Passage simple du pas de 5,00 à 5,08 mm (0.200 pouce)
- Facile à utiliser : levier optionnel pour ouvrir facilement la borne



### Informations générales de commande

|                    |  |
|--------------------|--|
| Version            | Bloc de jonction pour circuit imprimé, 5.00 mm, Nombre de pôles: 14, 135°, Longueur du picot à souder (l): 3.5 mm, étamé, Orange, Raccordement à ressort, Plage de serrage, max. : 2.5 mm <sup>2</sup> , Boîte |
| Référence          | <a href="#">1960150000</a>   |
| Type               | LMZF 5/14/135 3.5OR  |
| GTIN (EAN)         | 4032248650637  |
| Qté.               | 100 pièce(s)   |
| Indices de produit | IEC: 630 V / 24 A / 0.13 - 2.5 mm <sup>2</sup><br>UL: 300 V / 15 A / AWG 26 - AWG 14   |
| Emballage          | Boîte  |

## LMZF 5/14/135 3.5OR

Weidmüller Interface GmbH &amp; Co. KG

Klingenbergstraße 26

D-32758 Detmold

Germany

www.weidmueller.com

## Caractéristiques techniques

## Dimensions et poids

|                               |            |                     |            |
|-------------------------------|------------|---------------------|------------|
| Profondeur                    | 14,5 mm    | Profondeur (pouces) | 0,571 inch |
| Hauteur                       | 16,4 mm    | Hauteur (pouces)    | 0,646 inch |
| Hauteur version la plus basse | 12,9 mm    | Largeur             | 72,5 mm    |
| Largeur (pouces)              | 2,854 inch | Poids net           | 17,9 g     |

## Températures

|                                      |        |                                      |        |
|--------------------------------------|--------|--------------------------------------|--------|
| Température de fonctionnement , min. | -50 °C | Température de fonctionnement , max. | 120 °C |
|--------------------------------------|--------|--------------------------------------|--------|

## Classifications

|             |             |             |             |
|-------------|-------------|-------------|-------------|
| ETIM 6.0    | EC002643    | ETIM 7.0    | EC002643    |
| ETIM 8.0    | EC002643    | ECLASS 9.0  | 27-44-04-01 |
| ECLASS 9.1  | 27-44-04-01 | ECLASS 10.0 | 27-44-04-01 |
| ECLASS 11.0 | 27-46-01-01 | ECLASS 12.0 | 27-46-01-01 |

## Conducteurs indiqués pour raccordement

|   |                      |
|---|----------------------|
| Plage de serrage, min.                                    | 0,13 mm <sup>2</sup> |
| Plage de serrage, max.                                    | 2,5 mm <sup>2</sup>  |
| Section de raccordement du conducteur,AWG 26<br>AWG, min. |                      |
| Section de raccordement du conducteur,AWG 14<br>AWG, max. |                      |
| Rigide, min. H05(07) V-U                                  | 0,13 mm <sup>2</sup> |
| Rigide, max. H05(07) V-U                                  | 2,5 mm <sup>2</sup>  |
| souple, min. H05(07) V-K                                  | 0,13 mm <sup>2</sup> |
| souple, max. H05(07) V-K                                  | 2,5 mm <sup>2</sup>  |
| avec embout isolé DIN 46 228/4, min.                      | 0,25 mm <sup>2</sup> |
| avec embout isolé DIN 46 228/4, max.                      | 1,5 mm <sup>2</sup>  |
| avec embout, DIN 46228 pt 1, min.                         | 0,25 mm <sup>2</sup> |
| avec embout selon DIN 46 228/1, max.                      | 1,5 mm <sup>2</sup>  |

## LMZF 5/14/135 3.5OR

Weidmüller Interface GmbH &amp; Co. KG

Klingenbergstraße 26

D-32758 Detmold

Germany

www.weidmueller.com

## Caractéristiques techniques

|  |  |                      |                              |
|--|--|----------------------|------------------------------|
| Raccordement                               | Section pour le raccordement du conducteur | Type                 | câblage fin                  |
|  |  | nominal              | 0,5 mm <sup>2</sup>          |
| Embout                                     |  | Longueur de dénudage | nominal 8 mm                 |
|  |  | Embout recommandé    | <a href="#">H0,5/12 OR</a>   |
|  |  | Longueur de dénudage | nominal 6 mm                 |
|  |  | Embout recommandé    | <a href="#">H0,5/6</a>       |
| Section pour le raccordement du conducteur | Type                                       | câblage fin          |                              |
|  | nominal                                    | 0,75 mm <sup>2</sup> |                              |
| Embout                                     |  | Longueur de dénudage | nominal 8 mm                 |
|  |  | Embout recommandé    | <a href="#">H0,75/12 W</a>   |
|  |  | Longueur de dénudage | nominal 6 mm                 |
|  |  | Embout recommandé    | <a href="#">H0,75/6</a>      |
| Section pour le raccordement du conducteur | Type                                       | câblage fin          |                              |
|  | nominal                                    | 1 mm <sup>2</sup>    |                              |
| Embout                                     |  | Longueur de dénudage | nominal 8 mm                 |
|  |  | Embout recommandé    | <a href="#">H1,0/12 GE</a>   |
|  |  | Longueur de dénudage | nominal 6 mm                 |
|  |  | Embout recommandé    | <a href="#">H1,0/6</a>       |
| Section pour le raccordement du conducteur | Type                                       | câblage fin          |                              |
|  | nominal                                    | 0,25 mm <sup>2</sup> |                              |
| Embout                                     |  | Longueur de dénudage | nominal 8 mm                 |
|  |  | Embout recommandé    | <a href="#">H0,25/10 HBL</a> |
|  |  | Longueur de dénudage | nominal 5 mm                 |
|  |  | Embout recommandé    | <a href="#">H0,25/5</a>      |
| Section pour le raccordement du conducteur | Type                                       | câblage fin          |                              |
|  | nominal                                    | 0,34 mm <sup>2</sup> |                              |
| Embout                                     |  | Longueur de dénudage | nominal 8 mm                 |
|  |  | Embout recommandé    | <a href="#">H0,34/10 TK</a>  |

Texte de référence Choisissez la longueur des embouts en fonction du produit et de la tension nominale., Le diamètre extérieur du collier plastique ne doit pas être plus grand que le pas (P)

## Paramètres du système

|  |                              |  |                        |
|--|------------------------------|--|------------------------|
| Famille de produits                              | OMNIMATE Signal - série LMZF | Technique de raccordement de conducteurs | Raccordement à ressort |
| Montage sur le circuit imprimé                   | Raccordement soudé THT       | Orientation de la sortie du conducteur   | 135°                   |
| Pas en mm (P)                                    | 5 mm                         | Pas en pouces (P)                        | 0,197 inch             |
| Nombre de pôles                                  | 14                           | Nombre de pôles                          | 1                      |
| Juxtaposables côté client                        | Non                          | Nombre de séries                         | 1                      |
| nombre maximal de pôles juxtaposables par rangée | 48                           | Longueur du picot à souder (l)           | 3,5 mm                 |
| Dimensions du picot à souder                     | 0,8 x 0,8 mm                 | Diamètre du trou d'implantation (D)      | 1,3 mm                 |
| Tolérance du diamètre du trou d'implantation (D) | + 0,1 mm                     | Nombre de picots par pôle                | 2                      |
| Lame de tournevis                                | 0,4 x 2,5                    | Norme lame de tournevis                  | DIN 5264-A             |
| Longueur de dénudage                             | 6 mm                         | L1 en mm                                 | 65 mm                  |
| L1 en pouce                                      | 2,559 inch                   | Protection au toucher selon DIN VDE 0470 | IP 20                  |
| Protection au toucher selon DIN VDE 106          | protection doigt             | Degré de protection                      | IP20                   |

## LMZF 5/14/135 3.5OR

Weidmüller Interface GmbH &amp; Co. KG

Klingenbergstraße 26

D-32758 Detmold

Germany

www.weidmueller.com

## Caractéristiques techniques


## Données des matériaux

|  |                   |                                     |        |
|--|-------------------|-------------------------------------|--------|
| Matériau isolant                           | Wemid (PA)        | Couleur                             | Orange |
| Tableau des couleurs (similaire)           | RAL 2000          | Groupe de matériaux isolants        | I      |
| Indice de Poursuite Comparatif (CTI)       | ≥ 600             | Classe d'inflammabilité selon UL 94 | V-0    |
| Matériau des contacts                      | Alliage de cuivre | Surface du contact                  | étamé  |
| Traitement                                 | 5-8 µm SN         | Type étamé                          | mat    |
| Structure en couches du raccordement soudé | 4...6 µm Sn mat   | Température de stockage, min.       | -40 °C |
| Température de stockage, max.              | 70 °C             | Température de fonctionnement, min. | -50 °C |
| Température de fonctionnement, max.        | 120 °C            | Plage de température montage, min.  | -25 °C |
| Plage de température montage, max.         | 120 °C            |                                     |        |

## Données nominales selon CEI

|   |                        |   |       |
|---|------------------------|---|-------|
| testé selon la norme  | IEC 60664-1, IEC 61984 | Courant nominal, nombre de pôles min. (Tu = 20 °C)                          | 24 A  |
| Courant nominal, nombre de pôles max. (Tu = 20 °C)                          | 24 A                   | Courant nominal, nombre de pôles min. (Tu = 40 °C)                          | 24 A  |
| Courant nominal, nombre de pôles max. (Tu = 40 °C)                          | 24 A                   | Tension de choc nominale pour classe de surtension/Degré de pollution II/2  | 630 V |
| Tension de choc nominale pour classe de surtension/Degré de pollution III/2 | 320 V                  | Tension de choc nominale pour classe de surtension/Degré de pollution III/3 | 250 V |
| Tension de choc nominale pour classe de surtension/Degré de pollution II/2  | 4 kV                   | Tension de choc nominale pour classe de surtension/Degré de pollution III/2 | 4 kV  |
| Tension de choc nominale pour classe de surtension/Degré de pollution III/3 | 4 kV                   |   |       |

## Données nominales selon CSA

|   |  |   |                |
|---|--|---|----------------|
| Institut (CSA)                                  |           | Certificat N° (CSA)                             | 200039-1815154 |
| Tension nominale (groupe d'utilisation B / CSA) | 300 V  | Tension nominale (groupe d'utilisation D / CSA) | 300 V          |
| Courant nominal (groupe d'utilisation B / CSA)  | 10 A   | Courant nominal (groupe d'utilisation D / CSA)  | 10 A           |
| Section de raccordement de câble AWG, min.      | AWG 26   | Section de raccordement de câble AWG, max.      | AWG 14         |
| Référence aux valeurs approuvées                | Les spécifications indiquent les valeurs maximales. Détails - voir le certificat d'agrément. |   |                |

## Fiche de données


**LMZF 5/14/135 3.5OR**

**Weidmüller Interface GmbH & Co. KG**  
 Klingenbergstraße 26  
 D-32758 Detmold  
 Germany

www.weidmueller.com

## Caractéristiques techniques

### Données nominales selon UL 1059

|   |  |   |        |
|---|--|---|--------|
| Institut (cURus)                                    |             | Certificat N° (cURus)                               | E60693 |
| Tension nominale (groupe d'utilisation B / UL 1059) | 300 V  | Tension nominale (groupe d'utilisation D / UL 1059) | 300 V  |
| Courant nominal (groupe d'utilisation B / UL 1059)  | 15 A   | Courant nominal (groupe d'utilisation D / UL 1059)  | 10 A   |
| Section de raccordement de câble AWG, min.          | AWG 26   | Section de raccordement de câble AWG, max.          | AWG 14 |
| Référence aux valeurs approuvées                    | Les spécifications indiquent les valeurs maximales. Détails - voir le certificat d'agrément. |   |        |

### Emballage

|             |        |              |        |
|-------------|--------|--------------|--------|
| Emballage   | Boîte  | Longueur VPE | 80 mm  |
| Largeur VPE | 285 mm | Hauteur VPE  | 290 mm |

### Note importante

|                |   |
|----------------|---|
| Conformité IPC | Conformité : les produits sont conçus, fabriqués et livrés selon des normes internationales reconnues ; et ils sont conformes aux caractéristiques garanties dans la fiche de données / respectent les propriétés décoratives selon IPC-A-610 « Classe 2 ». Des requêtes supplémentaires sur le produit peuvent être évaluées sur demande.  |
| Remarques      | <ul style="list-style-type: none"> <li>• Courant nominal par rapport à la section nominale et au Nb min. de pôles.</li> <li>• Embouts nus selon DIN 46228/1</li> <li>• Embouts isolés selon DIN 46228/4</li> <li>• Sur le schéma, P = pas</li> <li>• Les données nominales se réfèrent au composant lui-même. Les lignes d'air et de fuite par rapport aux autres composants doivent être déterminées en tenant compte des normes applicables.</li> <li>• Stockage à long terme du produit à une température moyenne de 50 °C et une humidité moyenne de 70 %, 36 mois</li> </ul> |

### Agréments

|                       |  |
|-----------------------|--|
| Agréments             |  |
| ROHS                  | Conforme   |
| UL File Number Search | Site Web UL  |
| Certificat N° (cURus) | E60693   |

**LMZF 5/14/135 3.5OR**

**Weidmüller Interface GmbH & Co. KG**  
Klingenbergstraße 26  
D-32758 Detmold  
Germany

[www.weidmueller.com](http://www.weidmueller.com)

## Caractéristiques techniques

### Téléchargements

|  |   |
|--|---|
| Agrément/Certificat/Document de conformité | <a href="#">Declaration of the Manufacturer</a>   |
| Données techniques                         | <a href="#">CAD data – STEP</a>   |
| Données techniques                         | <a href="#">WSCAD</a>   |
| Catalogue                                  | <a href="#">Catalogues in PDF-format</a>  |
| Brochures                                  | <a href="#">FL DRIVES EN</a><br><a href="#">FL ANALO.SIGN.CONV. EN</a><br><a href="#">MB DEVICE MANUF. EN</a><br><a href="#">FL DRIVES DE</a><br><a href="#">FL BUILDING SAFETY EN</a><br><a href="#">FL APPL LED LIGHTING EN</a><br><a href="#">FLIndustr.CONTROLS EN</a><br><a href="#">FL MACHINE SAFETY EN</a><br><a href="#">FL HEATING ELECTR EN</a><br><a href="#">FL APPL INVERTER EN</a><br><a href="#">FL_BASE_STATION_EN</a><br><a href="#">FL ELEVATOR EN</a><br><a href="#">FL POWER SUPPLY EN</a><br><a href="#">FL 72H SAMPLE SER EN</a><br><a href="#">PO OMNIMATE EN</a><br><a href="#">PO OMNIMATE EN</a> |

**Fiche de données**

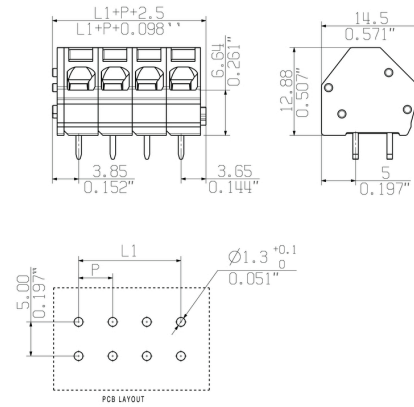
**LMZF 5/14/135 3.5OR**

**Weidmüller Interface GmbH & Co. KG**  
 Klingenbergstraße 26  
 D-32758 Detmold  
 Germany

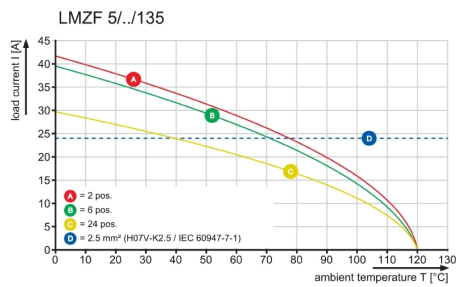
www.weidmueller.com

**Dessins**

**Dimensional drawing**



**Graph**



## Recommended wave soldering profiles

**Weidmüller Interface GmbH & Co. KG**  
 Klängenbergstraße 16  
 D-32758 Detmold  
 Germany  
 Fon: +49 5231 14-0  
 Fax: +49 5231 14-292083  
 www.weidmueller.com

### Single Wave:



### Double Wave:



### Wave soldering profiles

Wired connection elements should be processed in accordance with the DIN EN 61760-1 standard. We have included two recommendations for practical wave soldering profiles, with which Weidmüller PCB terminals and connectors are qualified.

When choosing a suitable profile for your application, the following factors also need to be considered:

- PCB thickness
- Proportion of Cu in the layers
- Single/double-sided assembly
- Product range
- Heating and cooling rates

The single and double wave profiles each indicate the recommended operating range, including the maximum soldering temperature of 260°C. In practice, the maximum soldering temperature is quite often well below the above maximum profile.