

IE-OM-V04P-K11-1S**Weidmüller Interfaces GmbH & Co. KG**

Postfach 3030

32760 Detmold

Tel. +49 5231 14-0

Fax. +49 5231 14-2083

info@weidmueller.com

www.weidmueller.com



Figure similaire

Prise de raccordement, version pour connecteurs débrochables PushPull Var.4 selon CEI 61076-3-106 en métal

Informations générales de commande

Version	Prise de raccordement, IP67, Variante 4, 1 port, face
Référence	1966220000
Type	IE-OM-V04P-K11-1S
GTIN (EAN)	4032248658411
Qté.	1 pièce(s)

IE-OM-V04P-K11-1S

Weidmüller Interfaces GmbH & Co. KG

Postfach 3030

32760 Detmold

Tel. +49 5231 14-0

Fax. +49 5231 14-2083

info@weidmuller.com

www.weidmuller.com

Caractéristiques techniques

Dimensions et poids

Profondeur	57 mm	Profondeur (pouces)	2,244 inch
Largeur	75 mm	Largeur (pouces)	2,953 inch
Longueur	140 mm	Longueur (pouces)	5,512 inch
Poids net	419 g		

Températures

Température de fonctionnement	-40 °C...70 °C	Température de fonctionnement , min.	-40 °C
Température de fonctionnement , max.	70 °C		

Classifications

ETIM 6.0	EC000261	ETIM 7.0	EC000261
ETIM 8.0	EC000261	ECLASS 9.0	27-18-01-01
ECLASS 9.1	27-18-92-90	ECLASS 10.0	27-18-01-01
ECLASS 11.0	27-18-01-01	ECLASS 12.0	27-18-01-01

Caractéristiques générales

Couleur	gris	Cycles d'enfichage	750
Degré de protection	IP67	Matériau de base du boîtier	AL-Si 12
Type de montage	Montage sur le fond, Montage sur paroi		

Normes générales

Norme de connecteur	CEI 61076-3-106 Var. 4
---------------------	------------------------

Conformité environnementale du produit

REACH SVHC	Lead 7439-92-1 6,6'-di-tert-butyl-2,2'-methylenedi-p-cresol 119-47-1
SCIP	e5bbf197-73b5-420b-90c0-0173b7b3b6b7

Agréments

ROHS	Conforme
------	----------

Téléchargements

Agrément/Certificat/Document de conformité	GOST Approval
Données techniques	CAD data – STEP
Données techniques	WSCAD
Documentation utilisateur	MAN IE GUIDE DE MAN IE GUIDE EN
Catalogue	Catalogues in PDF-format
Brochures	MB FREECONTACT EN FL FIELDWIRING EN PI PROFINET CABLING EN PI PROFINET CABLING EN

IE-OM-V04P-K11-1S**Weidmüller Interfaces GmbH & Co. KG**

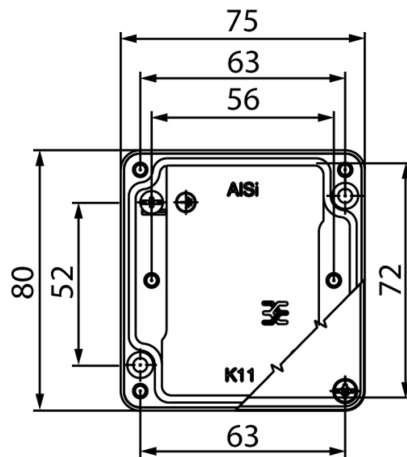
Postfach 3030

32760 Detmold

Tel. +49 5231 14-0

Fax. +49 5231 14-2083

info@weidmueller.com

Dessins**Dessin coté****Dessin**