

**IE-OM-V04P-K21-2S****Weidmüller Interfaces GmbH & Co. KG**

Postfach 3030

32760 Detmold

Tel. +49 5231 14-0

Fax. +49 5231 14-2083

info@weidmueller.com

www.weidmueller.com



Figure similaire

Prise de raccordement double, version pour connecteurs débrochables PushPull Var.4 selon CEI 61076-3-106 en métal

**Informations générales de commande**

Version	Prise de raccordement, IP67, Variante 4, 2 ports, face
Référence	<a href="#">1966250000</a>
Type	IE-OM-V04P-K21-2S
GTIN (EAN)	4032248658442
Qté.	1 pièce(s)

**IE-OM-V04P-K21-2S**
**Weidmüller Interfaces GmbH & Co. KG**

Postfach 3030

32760 Detmold

Tel. +49 5231 14-0

Fax. +49 5231 14-2083

[info@weidmueller.com](mailto:info@weidmueller.com)
[www.weidmueller.com](http://www.weidmueller.com)
**Caractéristiques techniques**
**Dimensions et poids**

Profondeur	57 mm	Profondeur (pouces)	2,244 inch
Largeur	136 mm	Largeur (pouces)	5,354 inch
Longueur	125 mm	Longueur (pouces)	4,921 inch
Poids net	475 g		

**Températures**

Température de fonctionnement	-40 °C...70 °C	Température de fonctionnement , min.	-40 °C
Température de fonctionnement , max.	70 °C		

**Classifications**

ETIM 6.0	EC000261	ETIM 7.0	EC000261
ETIM 8.0	EC000261	ECLASS 9.0	27-18-01-01
ECLASS 9.1	27-18-92-90	ECLASS 10.0	27-18-01-01
ECLASS 11.0	27-18-01-01	ECLASS 12.0	27-18-01-01

**Caractéristiques générales**

Couleur	gris	Cycles d'enfichage	750
Degré de protection	IP67	Matériau de base du boîtier	AL-Si 12
Type de montage	Montage sur le fond, Montage sur paroi		

**Normes générales**

Norme de connecteur	CEI 61076-3-106 Var. 4
---------------------	------------------------

**Conformité environnementale du produit**

REACH SVHC	Lead 7439-92-1 6,6'-di-tert-butyl-2,2'-methylenedi-p-cresol 119-47-1
SCIP	e5bbf197-73b5-420b-90c0-0173b7b3b6b7

**Agréments**

Agréments



ROHS	Conforme
------	----------

**Téléchargements**

Agrément/Certificat/Document de conformité	<a href="#">GOST Approval</a>
Données techniques	<a href="#">CAD data – STEP</a>
Données techniques	<a href="#">WSCAD</a>
Documentation utilisateur	<a href="#">MAN IE GUIDE DE</a> <a href="#">MAN IE GUIDE EN</a>
Catalogue	<a href="#">Catalogues in PDF-format</a>
Brochures	<a href="#">MB FREECONTACT EN</a> <a href="#">FL FIELDWIRING EN</a> <a href="#">PI PROFINET CABLING EN</a> <a href="#">PI PROFINET CABLING EN</a>

Date de création 21 mars 2023 14:54:54 CET

IE-OM-V04P-K21-2S

Weidmüller Interfaces GmbH & Co. KG

Postfach 3030

32760 Detmold

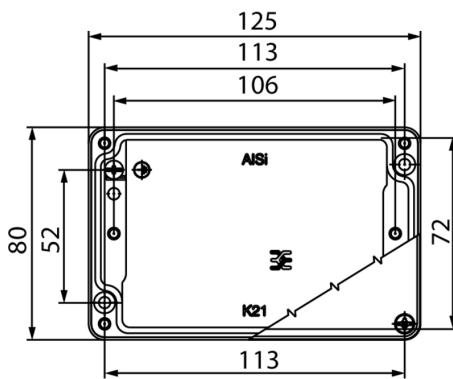
Tel. +49 5231 14-0

Fax. +49 5231 14-2083

info@weidmueller.com

Dessins

Dessin coté



Dessin

