

IE-OM-V05M-K21-2S

Weidmüller Interfaces GmbH & Co. KG

Postfach 3030

32760 Detmold

Tel. +49 5231 14-0

Fax. +49 5231 14-2083

info@weidmueller.com

www.weidmueller.com

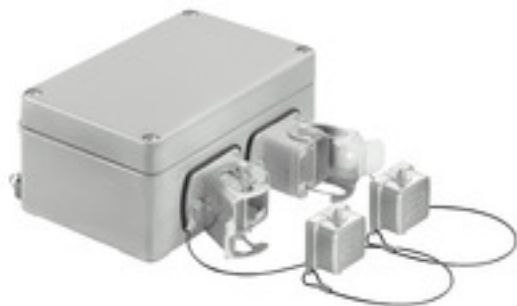


Figure similaire

Version pour connecteurs débrochables CIE / Rockstar
Var.5 selon CEI 61076-3-106 en métal

Informations générales de commande

Version	Prise de raccordement, IP67, Variante 5, 2 ports, face
Référence	1966290000
Type	IE-OM-V05M-K21-2S
GTIN (EAN)	4032248658480
Qté.	1 pièce(s)

IE-OM-V05M-K21-2S
Weidmüller Interfaces GmbH & Co. KG

Postfach 3030

32760 Detmold

Tel. +49 5231 14-0

Fax. +49 5231 14-2083

info@weidmueller.com
www.weidmueller.com
Caractéristiques techniques
Dimensions et poids

Profondeur	57 mm	Profondeur (pouces)	2,244 inch
Largeur	136 mm	Largeur (pouces)	5,354 inch
Longueur	125 mm	Longueur (pouces)	4,921 inch
Poids net	643 g		

Températures

Température de fonctionnement	-40 °C...70 °C	Température de fonctionnement , min.	-40 °C
Température de fonctionnement , max.	70 °C		

Classifications

ETIM 6.0	EC000261	ETIM 7.0	EC000261
ETIM 8.0	EC000261	ECLASS 9.0	27-18-01-01
ECLASS 9.1	27-18-92-90	ECLASS 10.0	27-18-01-01
ECLASS 11.0	27-18-01-01	ECLASS 12.0	27-18-01-01

Caractéristiques générales

Couleur	gris	Cycles d'enfichage	750
Degré de protection	IP67	Matériau de base du boîtier	AL-Si 12
Type de montage	Montage sur le fond, Montage sur paroi		

Normes générales

Norme de connecteur	CEI 61076-3-106 Var. 5
---------------------	------------------------

Conformité environnementale du produit

REACH SVHC	Lead 7439-92-1 Potassium perfluorobutane sulfonate 29420-49-3 6,6'-di-tert-butyl-2,2'-methylenedi-p-cresol 119-47-1
SCIP	ee976f48-e06e-4fd9-a42a-bc00901895b8

Agréments

Agréments



ROHS	Conforme
------	----------

IE-OM-V05M-K21-2S**Weidmüller Interfaces GmbH & Co. KG**

Postfach 3030

32760 Detmold

Tel. +49 5231 14-0

Fax. +49 5231 14-2083

info@weidmueller.comwww.weidmueller.com**Caractéristiques techniques****Téléchargements**

Agrément/Certificat/Document de conformité

[GOST Approval](#)

Données techniques

[CAD data – STEP](#)

Données techniques

[WSCAD](#)

Documentation utilisateur

[MAN IE GUIDE DE](#)[MAN IE GUIDE EN](#)

Catalogue

[Catalogues in PDF-format](#)

Brochures

[MB FREECONTACT EN](#)[FL FIELDWIRING EN](#)[PI PROFINET CABLING EN](#)[PI PROFINET CABLING EN](#)

IE-OM-V05M-K21-2S

Weidmüller Interfaces GmbH & Co. KG

Postfach 3030

32760 Detmold

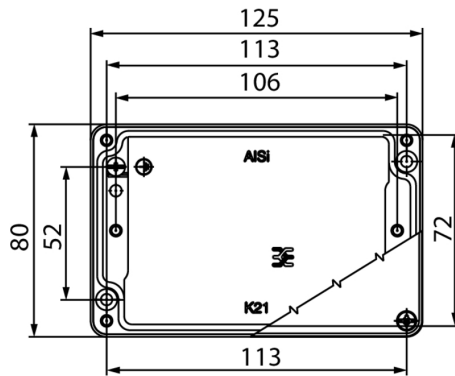
Tel. +49 5231 14-0

Fax. +49 5231 14-2083

Dessins

info@weidmueller.com

Dessin coté



Dessin

