

**IE-OM-V01M-K11-1S****Weidmüller Interfaces GmbH & Co. KG**

Postfach 3030

32760 Detmold

Tel. +49 5231 14-0

Fax. +49 5231 14-2083

info@weidmueller.com

www.weidmueller.com



Prise de raccordement, version pour connecteurs  
débrochables à baïonnette Var. 1 selon CEI 61076-3-106  
en métal

**Informations générales de commande**

Version	Prise de raccordement, IP67, Variante 1, 1 port, face
Référence	<a href="#">1966300000</a>
Type	IE-OM-V01M-K11-1S
GTIN (EAN)	4032248658497
Qté.	1 pièce(s)

## IE-OM-V01M-K11-1S

Weidmüller Interfaces GmbH &amp; Co. KG

Postfach 3030

32760 Detmold

Tel. +49 5231 14-0

Fax. +49 5231 14-2083

info@weidmuller.com

www.weidmuller.com

## Caractéristiques techniques

## Dimensions et poids

Profondeur	57 mm	Profondeur (pouces)	2,244 inch
Largeur	75 mm	Largeur (pouces)	2,953 inch
Longueur	140 mm	Longueur (pouces)	5,512 inch
Poids net	460 g		

## Températures

Température de fonctionnement	-40 °C...70 °C	Température de fonctionnement , min.	-40 °C
Température de fonctionnement , max.	70 °C		

## Classifications

ETIM 6.0	EC000261	ETIM 7.0	EC000261
ETIM 8.0	EC000261	ECLASS 9.0	27-18-01-01
ECLASS 9.1	27-18-92-90	ECLASS 10.0	27-18-01-01
ECLASS 11.0	27-18-01-01	ECLASS 12.0	27-18-01-01

## Caractéristiques générales

Couleur	gris	Cycles d'enfichage	750
Degré de protection	IP67	Matériau de base du boîtier	AL-Si 12
Type de montage	Montage sur le fond, Montage sur paroi		

## Normes générales

Norme de connecteur	CEI 61076-3-106 Var. 1
---------------------	------------------------

## Conformité environnementale du produit

REACH SVHC	Lead 7439-92-1 6,6'-di-tert-butyl-2,2'-methylenedi-p-cresol 119-47-1
SCIP	e5bbf197-73b5-420b-90c0-0173b7b3b6b7

## Agréments

ROHS	Conforme
------	----------

## Téléchargements

Agrément/Certificat/Document de conformité	<a href="#">GOST Approval</a>
Données techniques	<a href="#">CAD data – STEP</a>
Données techniques	<a href="#">WSCAD</a>
Documentation utilisateur	<a href="#">MAN IE GUIDE DE</a> <a href="#">MAN IE GUIDE EN</a>
Catalogue	<a href="#">Catalogues in PDF-format</a>
Brochures	<a href="#">MB FREECONTACT EN</a> <a href="#">FL FIELDWIRING EN</a> <a href="#">PI PROFINET CABLING EN</a> <a href="#">PI PROFINET CABLING EN</a>

**IE-OM-V01M-K11-1S****Weidmüller Interfaces GmbH & Co. KG**

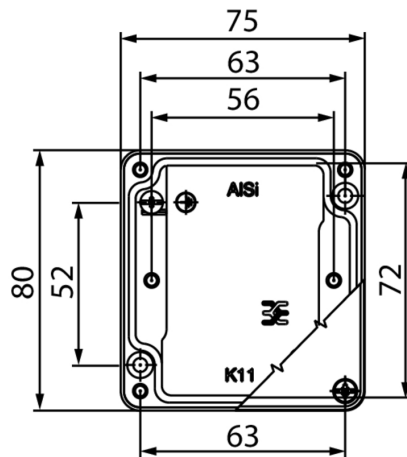
Postfach 3030

32760 Detmold

Tel. +49 5231 14-0

Fax. +49 5231 14-2083

info@weidmueller.com

**Dessins****Dessin coté****Dessin**