

**SAI-4-M-MVV-M12 1:1****Weidmüller Interfaces GmbH & Co. KG**

Postfach 3030

32760 Detmold

Tel. +49 5231 14-0

Fax. +49 5231 14-2083

info@weidmueller.com

www.weidmueller.com



Vos appareils périphériques ont besoin d'une alimentation plus forte. Nos nouveaux connecteurs débrochables M12 supportent sans problème 250 V et 2 A. Les connecteurs débrochables compacts M12 à codage A-, K-, L-, S et T sont conçus pour transmettre jusqu'à 630 V AC ou 60 V DC et 12 A.

**Informations générales de commande**

Version	Répartiteur, M12, Version capot, Oui
Référence	<a href="#">2009620000</a>
Type	SAI-4-M-MVV-M12 1:1
GTIN (EAN)	4050118396041
Qté.	1 pièce(s)

## SAI-4-M-MVV-M12 1:1

Weidmüller Interfaces GmbH &amp; Co. KG

Postfach 3030

32760 Detmold

Tel. +49 5231 14-0

Fax. +49 5231 14-2083

info@weidmueller.com

www.weidmueller.com

## Caractéristiques techniques

## Dimensions et poids

Poids net	100 g	www.weidmueller.com
-----------	-------	---------------------

## Températures

Température de fonctionnement	-20 - 80°C	Température de fonctionnement , min.	-20 °C
Température de fonctionnement , max.	80 °C		

## Classifications

ETIM 6.0	EC002585	ETIM 7.0	EC003558
ETIM 8.0	EC003558	ECLASS 9.0	27-44-01-08
ECLASS 9.1	27-44-01-08	ECLASS 10.0	27-44-01-11
ECLASS 11.0	27-44-01-11	ECLASS 12.0	27-44-01-11

## Caractéristiques de raccordement

Diamètre extérieur du conducteur, min.	10 mm	Diamètre extérieur du conducteur, max.	14 mm
Longueur de dégainage	40 mm	Presse-étoupes	M 20
Plage de serrage, min.	0,2 mm <sup>2</sup>	Plage de serrage, max.	1,5 mm <sup>2</sup>
Rangement	Standard	Sortie répartiteur	Version capot
Type de raccordement PE	Raccordement vissé		

## Caractéristiques des matériaux

Matériau de base du boîtier	Pocan	Matériau répartiteur	Plastique
Couleur du boîtier	gris, RAL 7032	Matériau du joint du capot	Viton
Raccord fileté femelle	CuZn, nickelé	Matériau des contacts	CuZn
Surface du contact	doré	Matériau du support des contacts	PBT (UL 94 V0)

## Caractéristiques techniques générales

Codage de voie d'enfichage	S	Degré de protection	IP68
Nombre de pôles	4	Nombre de contacts femelles	4
Filetage du raccordement	M12	Degré de pollution	3
Tenue au feu	V-0	Cycles d'enfichage	≥ 50
LED	Oui	Couleur de LED pour indicateur de fonctionnement	Non

## Caractéristiques électriques

Tension nominale, max.	400 V	Courant max. par emplacement	36 A
Courant total	144 A	Courant par signal	12 A
Avec isolation de potentiel	Non		

## Câble de données techniques

Diamètre extérieur du conducteur, max.	14 mm	Diamètre extérieur du conducteur, min.	10 mm
Nombre de pôles	4		

## Conformité environnementale du produit

REACH SVHC	Lead 7439-92-1
------------	----------------

**Fiche de données****SAI-4-M-MVV-M12 1:1****Weidmüller Interfaces GmbH & Co. KG**

Postfach 3030

32760 Detmold

Tel. +49 5231 14-0

Fax. +49 5231 14-2083

[info@weidmueller.com](mailto:info@weidmueller.com)[www.weidmueller.com](http://www.weidmueller.com)**Caractéristiques techniques****Agréments**

Agréments



ROHS

Conforme

**Téléchargements**

Données techniques	<a href="#">CAD data – STEP</a>
Données techniques	<a href="#">WSCAD</a>
Catalogue	<a href="#">Catalogues in PDF-format</a>
Brochures	<a href="#">FL FIELDWIRING EN</a>

**Fiche de données**

**SAI-4-M-MVV-M12 1:1**

**Weidmüller Interfaces GmbH & Co. KG**

Postfach 3030

32760 Detmold

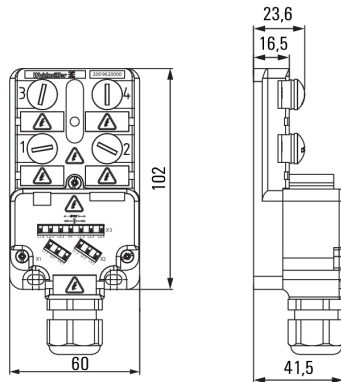
Tel. +49 5231 14-0

Fax. +49 5231 14-2083

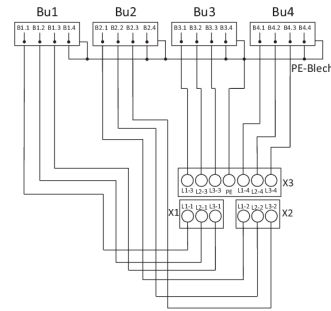
info@weidmueller.com

**Dessins**

**Dessin coté**



**Schéma**



**Dessin coté**

