

LUP 10.16/04/90V 5.0SN BK BX

Weidmüller Interface GmbH & Co. KG

Klingenbergstraße 26

D-32758 Detmold

Germany

www.weidmueller.com

Illustration du produit

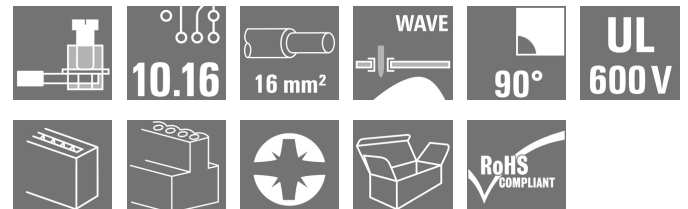


Figure similaire

Ce bloc de jonction pour circuit imprimé avec raccordement à étrier éprouvé au pas de 10,16 mm et à orientation de sortie à 90° dispose des caractéristiques suivantes : 1000 V, picots à souder décalés, prise de test, 76 A et section du conducteur 16 mm²

Informations générales de commande

| | |
|--------------------|---|
| Version | Bloc de jonction pour circuit imprimé, 10.16 mm, Nombre de pôles: 4, 90°, Longueur du picot à souder (l): 5 mm, étamé, noir, Raccordement vissé, Plaque de serrage, max. : 16 mm ² , Boîte |
| Référence | 2013870000 |
| Type | LUP 10.16/04/90V 5.0SN BK BX |
| GTIN (EAN) | 4050118399370 |
| Qté. | 20 pièce(s) |
| Indices de produit | IEC: 1000 V / 76 A / 0.5 - 16 mm ² UL: 600 V / 51 A / AWG 22 - AWG 6 |
| Emballage | Boîte |

Date de création 21 mars 2023 16:03:41 CET

LUP 10.16/04/90V 5.0SN BK BX

Weidmüller Interface GmbH & Co. KG
 Klingenbergstraße 26
 D-32758 Detmold
 Germany

www.weidmueller.com

Caractéristiques techniques

Dimensions et poids

| | | | |
|-------------------------------|------------|---------------------|------------|
| Profondeur | 25,1 mm | Profondeur (pouces) | 0,988 inch |
| Hauteur | 36,5 mm | Hauteur (pouces) | 1,437 inch |
| Hauteur version la plus basse | 31,5 mm | Largeur | 41,44 mm |
| Largeur (pouces) | 1,631 inch | Poids net | 36,84 g |

Températures

| | | | |
|--------------------------------------|--------|--------------------------------------|--------|
| Température de fonctionnement , min. | -50 °C | Température de fonctionnement , max. | 120 °C |
|--------------------------------------|--------|--------------------------------------|--------|

Classifications

| | | | |
|-------------|-------------|-------------|-------------|
| ETIM 6.0 | EC002643 | ETIM 7.0 | EC002643 |
| ETIM 8.0 | EC002643 | ECLASS 9.0 | 27-44-04-01 |
| ECLASS 9.1 | 27-44-04-01 | ECLASS 10.0 | 27-44-04-01 |
| ECLASS 11.0 | 27-46-01-01 | ECLASS 12.0 | 27-46-01-01 |

Conducteurs indiqués pour raccordement

| | |
|---|--------------------------------|
| Plage de serrage, min. | 0,13 mm ² |
| Plage de serrage, max. | 16 mm ² |
| Section de raccordement du conducteur,AWG 22 AWG, min. | |
| Section de raccordement du conducteur,AWG 6 AWG, max. | |
| Rigide, min. H05(07) V-U | 0,5 mm ² |
| Rigide, max. H05(07) V-U | 16 mm ² |
| Semi-rigide, min. H07V-R multibrin, max. H07V-R | 6 mm ² |
| souple, min. H05(07) V-K | 0,5 mm ² |
| souple, max. H05(07) V-K | 16 mm ² |
| avec embout isolé DIN 46 228/4, min. | 2,5 mm ² |
| avec embout isolé DIN 46 228/4, max. | 10 mm ² |
| avec embout, DIN 46228 pt 1, min. | 2,5 mm ² |
| avec embout selon DIN 46 228/1, max. | 10 mm ² |
| Jauge à bouchon selon EN 60999 a x b | 5,4 mm x 5,1 mm; 5,3 mm ; ø |

LUP 10.16/04/90V 5.0SN BK BX

Weidmüller Interface GmbH & Co. KG

Klingenbergstraße 26

D-32758 Detmold

Germany

www.weidmueller.com

Caractéristiques techniques

| | | | |
|--|--|----------------------|-----------------------------|
| Raccordement | Section pour le raccordement du conducteur | Type | câblage fin |
| | | nominal | 2,5 mm ² |
| Embout | | Longueur de dénudage | nominal 12 mm |
| | | Embout recommandé | H2,5/12 |
| | | Longueur de dénudage | nominal 14 mm |
| | | Embout recommandé | H2,5/19D BL |
| Section pour le raccordement du conducteur | Type | câblage fin | |
| | nominal | 4 mm ² | |
| Embout | | Longueur de dénudage | nominal 12 mm |
| | | Embout recommandé | H4,0/12 |
| | | Longueur de dénudage | nominal 14 mm |
| | | Embout recommandé | H4,0/20D GR |
| Section pour le raccordement du conducteur | Type | câblage fin | |
| | nominal | 6 mm ² | |
| Embout | | Longueur de dénudage | nominal 12 mm |
| | | Embout recommandé | H6,0/12 |
| | | Longueur de dénudage | nominal 14 mm |
| | | Embout recommandé | H6,0/20 SW |
| Section pour le raccordement du conducteur | Type | câblage fin | |
| | nominal | 10 mm ² | |
| Embout | | Longueur de dénudage | nominal 15 mm |
| | | Embout recommandé | H10,0/22 EB |
| | | Longueur de dénudage | nominal 12 mm |
| | | Embout recommandé | H10,0/12 |

Texte de référence Choisissez la longueur des embouts en fonction du produit et de la tension nominale., Le diamètre extérieur du collier plastique ne doit pas être plus grand que le pas (P)

Paramètres du système

| | | | |
|--|----------------------------------|---|--------------------|
| Famille de produits | OMNIMATE Power - série LUP | Technique de raccordement de conducteurs | Raccordement vissé |
| Montage sur le circuit imprimé | Raccordement soudé THT | Orientation de la sortie du conducteur | 90° |
| Pas en mm (P) | 10,16 mm | Pas en pouces (P) | 0,4 inch |
| Nombre de pôles | 4 | Nombre de pôles | 1 |
| Juxtaposables côté client | Oui | Nombre de séries | 1 |
| nombre maximal de pôles juxtaposables par rangée | 12 | Longueur du picot à souder (l) | 5 mm |
| Dimensions du picot à souder | 1,2 x 1,2 mm | Diamètre du trou d'implantation (D) | 1,6 mm |
| Tolérance du diamètre du trou d'implantation (D) | + 0,1 mm | Nombre de picots par pôle | 2 |
| Lame de tournevis | 1,0 x 5,5, PZ 2 | Norme lame de tournevis | DIN 5264 |
| Couple de serrage, min. | 1,2 Nm | Couple de serrage, max. | 1,5 Nm |
| Vis de serrage | M 4 | Longueur de dénudage | 12 mm |
| L1 en mm | 30,48 mm | L1 en pouce | 1,2 inch |
| Protection au toucher selon DIN VDE 0470 | IP 20 enfiché/ IP 10 non enfiché | Protection au toucher selon DIN VDE 57106 | protection doigt |
| Degré de protection | IP20 | Résistance de passage | 0,50 mΩ |

LUP 10.16/04/90V 5.0SN BK BX

Weidmüller Interface GmbH & Co. KG
 Klingenbergstraße 26
 D-32758 Detmold
 Germany

www.weidmueller.com

Caractéristiques techniques

Données des matériaux

| | | | |
|--|---------------------------------|-------------------------------------|--------|
| Matériau isolant | Wemid (PA) | Couleur | noir |
| Tableau des couleurs (similaire) | RAL 9011 | Groupe de matériaux isolants | I |
| Indice de Poursuite Comparatif (CTI) | ≥ 600 | Classe d'inflammabilité selon UL 94 | V-0 |
| Matériau des contacts | E-Cu | Surface du contact | étamé |
| Structure en couches du raccordement soudé | 1.5...3 µm Ni / 4...6 µm Sn mat | Température de stockage, min. | -40 °C |
| Température de stockage, max. | 70 °C | Température de fonctionnement, min. | -50 °C |
| Température de fonctionnement, max. | 120 °C | Plage de température montage, min. | -25 °C |
| Plage de température montage, max. | 120 °C | | |

Données nominales selon CEI

| | | | |
|---|------------------------|---|------------------|
| testé selon la norme | IEC 60664-1, IEC 61984 | Courant nominal, nombre de pôles min. (Tu = 20 °C) | 76 A |
| Courant nominal, nombre de pôles max. (Tu = 20 °C) | 72 A | Courant nominal, nombre de pôles min. (Tu = 40 °C) | 72 A |
| Courant nominal, nombre de pôles max. (Tu = 40 °C) | 62 A | Tension de choc nominale pour classe de surtension/Degré de pollution II/2 | 1 000 V |
| Tension de choc nominale pour classe de surtension/Degré de pollution III/2 | 1 000 V | Tension de choc nominale pour classe de surtension/Degré de pollution III/3 | 800 V |
| Tension de choc nominale pour classe de surtension/Degré de pollution II/2 | 6 kV | Tension de choc nominale pour classe de surtension/Degré de pollution III/2 | 8 kV |
| Tension de choc nominale pour classe de surtension/Degré de pollution III/3 | 8 kV | Tenue aux courants de faible durée | 1 x 1s mit 700 A |

Données nominales selon CSA

| | | | |
|---|--------|---|-------|
| Tension nominale (groupe d'utilisation B / CSA) | 600 V | Tension nominale (groupe d'utilisation C / CSA) | 600 V |
| Tension nominale (groupe d'utilisation D / CSA) | 600 V | Courant nominal (groupe d'utilisation B / CSA) | 51 A |
| Courant nominal (groupe d'utilisation C / CSA) | 51 A | Courant nominal (groupe d'utilisation D / CSA) | 5 A |
| Section de raccordement de câble AWG, min. | AWG 22 | Section de raccordement de câble AWG, max. | AWG 6 |

LUP 10.16/04/90V 5.0SN BK BX

Weidmüller Interface GmbH & Co. KG

Klingenbergstraße 26



D-32758 Detmold

Germany

www.weidmueller.com

Caractéristiques techniques

Données nominales selon UL 1059

| | | | |
|---|--|---|--------|
| Institut (UR) |  | Certificat N° (UR) | E60693 |
| Institut (cURus) |  | Certificat N° (cURus) | E60693 |
| Tension nominale (groupe d'utilisation B / UL 1059) | 600 V | Tension nominale (groupe d'utilisation C / UL 1059) | 600 V |
| Tension nominale (groupe d'utilisation D / UL 1059) | 600 V | Courant nominal (groupe d'utilisation B / UL 1059) | 51 A |
| Courant nominal (groupe d'utilisation C / UL 1059) | 51 A | Courant nominal (groupe d'utilisation D / UL 1059) | 5 A |
| Section de raccordement de câble AWG, min. | AWG 22 | Section de raccordement de câble AWG, max. | AWG 6 |
| Référence aux valeurs approuvées | Les spécifications indiquent les valeurs maximales. Détails - voir le certificat d'agrément. | | |


Emballage

| | | | |
|-------------|--------|--------------|--------|
| Emballage | Boîte | Longueur VPE | 227 mm |
| Largeur VPE | 110 mm | Hauteur VPE | 45 mm |

Note importante

| | |
|----------------|---|
| Conformité IPC | Conformité : les produits sont conçus, fabriqués et livrés selon des normes internationales reconnues ; et ils sont conformes aux caractéristiques garanties dans la fiche de données / respectent les propriétés décoratives selon IPC-A-610 « Classe 2 ». Des requêtes supplémentaires sur le produit peuvent être évaluées sur demande. |
| Remarques | <ul style="list-style-type: none"> • Autres variantes sur demande • Courant nominal par rapport à la section nominale et au Nb min. de pôles. • Embouts nus selon DIN 46228/1 • Embouts isolés selon DIN 46228/4 • Les données indiquées sous CSA se réfèrent à l'agrément cUL - E60693 • Sur le schéma, P = pas • Les données nominales se réfèrent au composant lui-même. Les lignes d'air et de fuite par rapport aux autres composants doivent être déterminées en tenant compte des normes applicables. • Stockage à long terme du produit à une température moyenne de 50 °C et une humidité moyenne de 70 %, 36 mois |

Agréments

| | |
|-----------------------|---|
| Agréments |  |
| ROHS | Conforme |
| UL File Number Search | Site Web UL |
| Certificat N° (UR) | E60693 |
| Certificat N° (cURus) | E60693 |

LUP 10.16/04/90V 5.0SN BK BX

Weidmüller Interface GmbH & Co. KG
Klingenbergstraße 26
D-32758 Detmold
Germany

www.weidmueller.com

Caractéristiques techniques

Téléchargements

| | |
|--|--|
| Agrément/Certificat/Document de conformité | Declaration of the Manufacturer |
| Données techniques | CAD data – STEP |
| Notification de modification produit | 20220201 Visual change OMNIMATE® Power PCB terminal blocks and connectors 20220201 Visuelle Änderung OMNIMATE® Power Leiterplattenklemmen und -steckverbinder |
| Documentation utilisateur | QR-Code product handling video |
| Catalogue | Catalogues in PDF-format |
| Brochures | FL DRIVES EN MB DEVICE MANUF. EN FL DRIVES DE FL APPL INVERTER EN FL_BASE_STATION_EN FL ELEVATOR EN FL POWER SUPPLY EN FL 72H SAMPLE SER EN PO OMNIMATE EN |

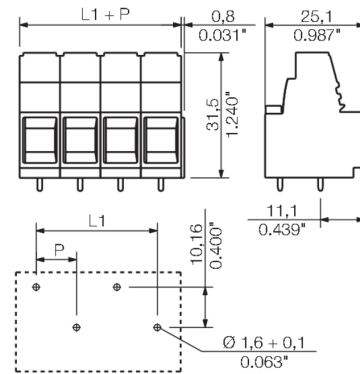
LUP 10.16/04/90V 5.0SN BK BX

Weidmüller Interface GmbH & Co. KG
 Klingenbergstraße 26
 D-32758 Detmold
 Germany

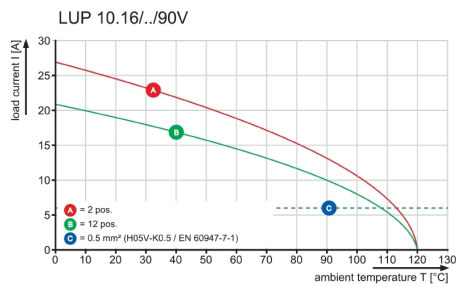
www.weidmueller.com

Dessins

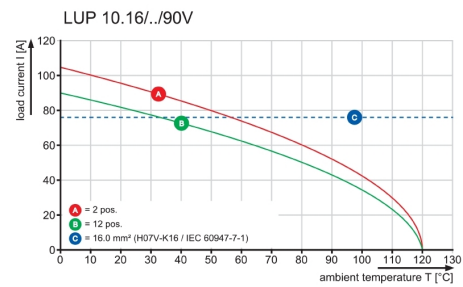
Dimensional drawing



Graph



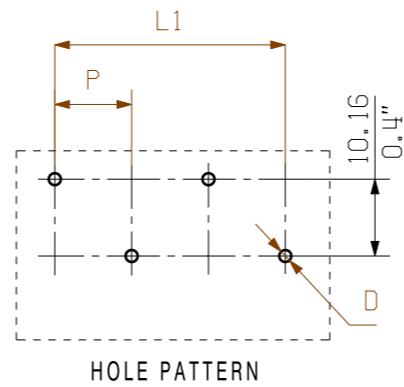
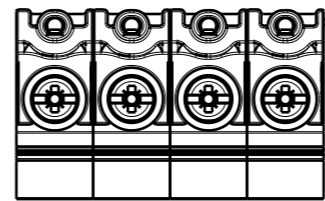
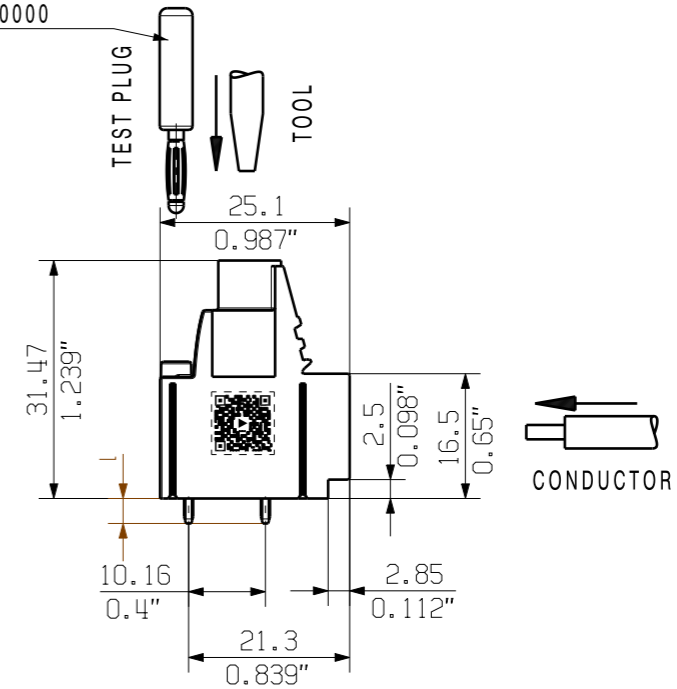
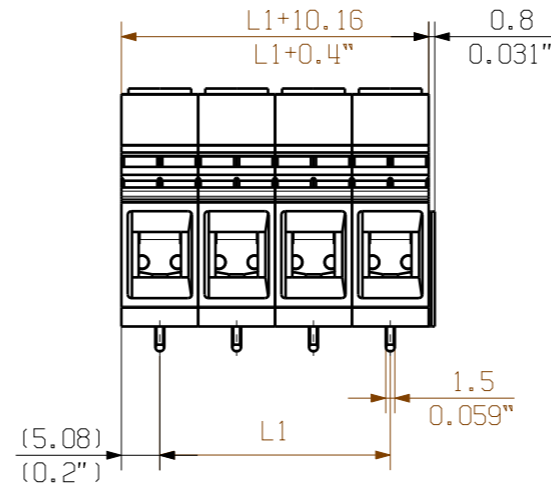
Graph



The reproduction, distribution and utilization of this document as well as the communication of its contents to others without explicit authorization is prohibited. Offenders will be held liable for the payment of damages. Weidmüller exclusively reserves the right to file for patents, utility models or designs.

© Weidmüller Interface GmbH & Co. KG

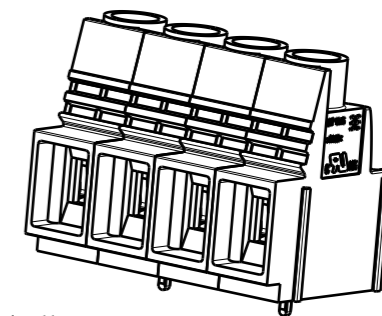
PS 2.0 / ORDER NO.
031000 0000



P = pitch = 10.16
l = pin length
n = no of poles
D = 1.6 ± 0.1

GENERAL TOLERANCE:
DIN ISO 2768-mK

SHOWN: LUP 10.16/04/90V



| | | |
|----|---------|-----------|
| 12 | 111,76 | 4,400 |
| 11 | 101,60 | 4,000 |
| 10 | 91,44 | 3,600 |
| 9 | 81,28 | 3,200 |
| 8 | 71,12 | 2,800 |
| 7 | 60,96 | 2,400 |
| 6 | 50,80 | 2,000 |
| 5 | 40,64 | 1,600 |
| 4 | 30,48 | 1,200 |
| 3 | 20,32 | 0,800 |
| 2 | 10,16 | 0,400 |
| n | L1 [mm] | L1 [inch] |

| | |
|------|--------|
| 5.0 | 0.196 |
| 3.2 | 0.125 |
| l | l |
| [mm] | [inch] |

For the mounting of PCBs, it should be noted that the rated data given in the catalogue relates only to the connection elements. The necessary creepage and clearance paths must be observed in connection with the respective applicant in accordance with VDE 0110. The current-carrying capacity and pitch tolerance is to be determined according to DIN IEC 326 part 3 very fine.

Weidmüller connectors are tested to the DIN VDE 0627 standard, and are valid for its field of application. Provided that the connectors are used to the intended purpose, all requirements with respect to the occurring of electrical, mechanical, thermic and corrosive stress will be satisfied.

| | | | |
|-------------------|--|-----------------------------------|-------------------------------|
| | 102478 | Prim PLM Part No.: 008435 | Prim ERP Part No.: 1193000000 |
| | First Issue Date 03.03.2018 | | |
| Modification | 52588 07 Drawing no. Issue no. Sheet 01 of 01 sheets | | |
| | Drawn | Date | Name |
| | Responsible | 03.03.2018 | Administrator |
| Scale: 2:1 | Size: A3 | Approved | 22.11.2018 Lang, Thomas |
| Drawings Assembly | | Product file: 7233 LUP 10.16/12.7 | |

LUP 10.16/././90V...
LEITERPLATTENKLEMME
PCB TERMINAL

Recommended wave soldering profiles

Weidmüller Interface GmbH & Co. KG
 Klängenbergstraße 16
 D-32758 Detmold
 Germany
 Fon: +49 5231 14-0
 Fax: +49 5231 14-292083
 www.weidmueller.com

Single Wave:



Double Wave:



Wave soldering profiles

Wired connection elements should be processed in accordance with the DIN EN 61760-1 standard. We have included two recommendations for practical wave soldering profiles, with which Weidmüller PCB terminals and connectors are qualified.

When choosing a suitable profile for your application, the following factors also need to be considered:

- PCB thickness
- Proportion of Cu in the layers
- Single/double-sided assembly
- Product range
- Heating and cooling rates

The single and double wave profiles each indicate the recommended operating range, including the maximum soldering temperature of 260°C. In practice, the maximum soldering temperature is quite often well below the above maximum profile.