

## LUP 10.16/06/90 5.0SN GY BX

Weidmüller Interface GmbH & Co. KG

Klingenbergstraße 26

D-32758 Detmold

Germany

www.weidmueller.com

### Illustration du produit

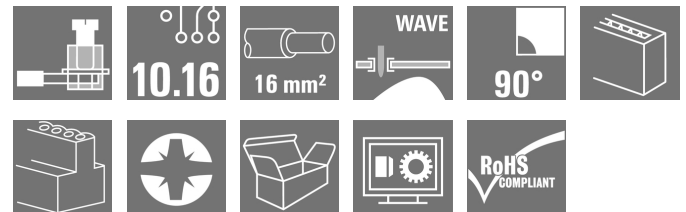
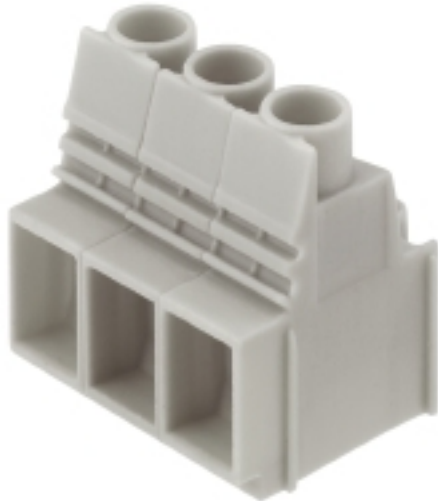


Figure similaire

1000 volts, prise de test, 76 A et 16 mm<sup>2</sup> de section sont les caractéristiques de ce bloc de jonction pour circuit imprimé avec raccordement à étrier éprouvé, au pas de 10,16 mm, sortie à 90°.

### Informations générales de commande

Version	Bloc de jonction pour circuit imprimé, 10.16 mm, Nombre de pôles: 6, 90°, Longueur du picot à souder (l): 5 mm, étamé, gris gravier, Raccordement vissé, Plage de serrage, max. : 16 mm <sup>2</sup> , Boîte
Référence	<a href="#">2014350000</a>
Type	LUP 10.16/06/90 5.0SN GY BX
GTIN (EAN)	4050118399523
Qté.	20 pièce(s)
Indices de produit	IEC: 1000 V / 76 A / 0.5 - 16 mm <sup>2</sup> UL: 300 V / 58 A / AWG 26 - AWG 6
Emballage	Boîte
Date de création	21 mars 2023 16:11:11 CET

## LUP 10.16/06/90 5.0SN GY BX

**Weidmüller Interface GmbH & Co. KG**  
 Klingenbergstraße 26  
 D-32758 Detmold  
 Germany

www.weidmueller.com

## Caractéristiques techniques

### Dimensions et poids

Profondeur	25,1 mm	Profondeur (pouces)	0,988 inch
Hauteur	36,5 mm	Hauteur (pouces)	1,437 inch
Hauteur version la plus basse	31,5 mm	Largeur	61,76 mm
Largeur (pouces)	2,431 inch	Poids net	55,92 g

### Températures

Température de fonctionnement , min.	-50 °C	Température de fonctionnement , max.	120 °C
--------------------------------------	--------	--------------------------------------	--------

### Classifications

ETIM 6.0	EC002643	ETIM 7.0	EC002643
ETIM 8.0	EC002643	ECLASS 9.0	27-44-04-01
ECLASS 9.1	27-44-04-01	ECLASS 10.0	27-44-04-01
ECLASS 11.0	27-46-01-01	ECLASS 12.0	27-46-01-01

### Conducteurs indiqués pour raccordement

Plage de serrage, min.	0,13 mm <sup>2</sup>
Plage de serrage, max.	16 mm <sup>2</sup>
Section de raccordement du conducteur,AWG 22 AWG, min.	
Section de raccordement du conducteur,AWG 6 AWG, max.	
Rigide, min. H05(07) V-U	0,5 mm <sup>2</sup>
Rigide, max. H05(07) V-U	16 mm <sup>2</sup>
Semi-rigide, min. H07V-R multibrin, max. H07V-R	6 mm <sup>2</sup>
souple, min. H05(07) V-K	0,5 mm <sup>2</sup>
souple, max. H05(07) V-K	16 mm <sup>2</sup>
avec embout isolé DIN 46 228/4, min.	2,5 mm <sup>2</sup>
avec embout isolé DIN 46 228/4, max.	10 mm <sup>2</sup>
avec embout, DIN 46228 pt 1, min.	2,5 mm <sup>2</sup>
avec embout selon DIN 46 228/1, max.	10 mm <sup>2</sup>
Jauge à bouchon selon EN 60999 a x b	5,4 mm x 5,1 mm; 5,3 mm ; ø

## LUP 10.16/06/90 5.0SN GY BX

Weidmüller Interface GmbH &amp; Co. KG

Klingenbergstraße 26

D-32758 Detmold

Germany

www.weidmueller.com

## Caractéristiques techniques

Raccordement	Section pour le raccordement du conducteur	Type	câblage fin	
		nominal	2,5 mm <sup>2</sup>	
Embout		Longueur de dénudage	nominal	12 mm
		Embout recommandé	<a href="#">H2,5/12</a>	
		Longueur de dénudage	nominal	14 mm
		Embout recommandé	<a href="#">H2,5/19D BL</a>	
Section pour le raccordement du conducteur	Type	câblage fin		
	nominal	4 mm <sup>2</sup>		
Embout		Longueur de dénudage	nominal	12 mm
		Embout recommandé	<a href="#">H4,0/12</a>	
		Longueur de dénudage	nominal	14 mm
		Embout recommandé	<a href="#">H4,0/20D GR</a>	
Section pour le raccordement du conducteur	Type	câblage fin		
	nominal	6 mm <sup>2</sup>		
Embout		Longueur de dénudage	nominal	12 mm
		Embout recommandé	<a href="#">H6,0/12</a>	
		Longueur de dénudage	nominal	14 mm
		Embout recommandé	<a href="#">H6,0/20 SW</a>	
Section pour le raccordement du conducteur	Type	câblage fin		
	nominal	10 mm <sup>2</sup>		
Embout		Longueur de dénudage	nominal	15 mm
		Embout recommandé	<a href="#">H10,0/22 EB</a>	
		Longueur de dénudage	nominal	12 mm
		Embout recommandé	<a href="#">H10,0/12</a>	

Texte de référence Choisissez la longueur des embouts en fonction du produit et de la tension nominale., Le diamètre extérieur du collier plastique ne doit pas être plus grand que le pas (P)

## Paramètres du système

Famille de produits	OMNIMATE Power - série LUP	Technique de raccordement de conducteurs	Raccordement vissé
Montage sur le circuit imprimé	Raccordement soudé THT	Orientation de la sortie du conducteur	90°
Pas en mm (P)	10,16 mm	Pas en pouces (P)	0,4 inch
Nombre de pôles	6	Nombre de pôles	1
Juxtaposables côté client	Oui	Nombre de séries	1
nombre maximal de pôles juxtaposables par rangée	12	Longueur du picot à souder (l)	5 mm
Dimensions du picot à souder	1,2 x 1,2 mm	Diamètre du trou d'implantation (D)	1,6 mm
Tolérance du diamètre du trou d'implantation (D)	+ 0,1 mm	Nombre de picots par pôle	2
Lame de tournevis	1,0 x 5,5, PZ 2	Norme lame de tournevis	DIN 5264
Couple de serrage, min.	1,2 Nm	Couple de serrage, max.	1,5 Nm
Vis de serrage	M 4	Longueur de dénudage	12 mm
L1 en mm	50,8 mm	L1 en pouce	2 inch
Protection au toucher selon DIN VDE 0470	IP 20 enfiché/ IP 10 non enfiché	Protection au toucher selon DIN VDE 57106	protection doigt
Degré de protection	IP20	Résistance de passage	0,50 mΩ

## LUP 10.16/06/90 5.0SN GY BX

**Weidmüller Interface GmbH & Co. KG**  
Klingenbergstraße 26  
D-32758 Detmold  
Germany

www.weidmueller.com

## Caractéristiques techniques


## Données des matériaux

Matériau isolant	Wemid (PA)	Couleur	gris gravier
Tableau des couleurs (similaire)	RAL 7032	Groupe de matériaux isolants	I
Indice de Poursuite Comparatif (CTI)	≥ 600	Classe d'inflammabilité selon UL 94	V-0
Matériau des contacts	E-Cu	Surface du contact	étamé
Structure en couches du raccordement soudé	1.5...3 µm Ni / 4...6 µm Sn mat	Température de stockage, min.	-40 °C
Température de stockage, max.	70 °C	Température de fonctionnement, min.	-50 °C
Température de fonctionnement, max.	120 °C	Plage de température montage, min.	-25 °C
Plage de température montage, max.	120 °C		

## Données nominales selon CEI

testé selon la norme	IEC 60664-1, IEC 61984	Courant nominal, nombre de pôles min. (Tu = 20 °C)	76 A
Courant nominal, nombre de pôles max. (Tu = 20 °C)	72 A	Courant nominal, nombre de pôles min. (Tu = 40 °C)	72 A
Courant nominal, nombre de pôles max. (Tu = 40 °C)	62 A	Tension de choc nominale pour classe de surtension/Degré de pollution II/2	1 000 V
Tension de choc nominale pour classe de surtension/Degré de pollution III/2	1 000 V	Tension de choc nominale pour classe de surtension/Degré de pollution III/3	800 V
Tension de choc nominale pour classe de surtension/Degré de pollution II/2	6 kV	Tension de choc nominale pour classe de surtension/Degré de pollution III/2	8 kV
Tension de choc nominale pour classe de surtension/Degré de pollution III/3	8 kV	Tenue aux courants de faible durée	1 x 1s mit 700 A

## Données nominales selon CSA

Institut (CSA)		Certificat N° (CSA)	200039-1198743
Tension nominale (groupe d'utilisation B / CSA)	300 V	Tension nominale (groupe d'utilisation C / CSA)	300 V
Tension nominale (groupe d'utilisation D / CSA)	600 V	Courant nominal (groupe d'utilisation B / CSA)	58 A
Courant nominal (groupe d'utilisation C / CSA)	58 A	Courant nominal (groupe d'utilisation D / CSA)	5 A
Section de raccordement de câble AWG, min.	AWG 22	Section de raccordement de câble AWG, max.	AWG 6
Référence aux valeurs approuvées	Les spécifications indiquent les valeurs maximales. Détails - voir le certificat d'agrément.		


## LUP 10.16/06/90 5.0SN GY BX

**Weidmüller Interface GmbH & Co. KG**  
 Klingenbergstraße 26  
 D-32758 Detmold  
 Germany

www.weidmueller.com

## Caractéristiques techniques

## Données nominales selon UL 1059

Institut (cURus)		Certificat N° (cURus)	E60693
Tension nominale (groupe d'utilisation B / UL 1059)	300 V	Tension nominale (groupe d'utilisation C / UL 1059)	300 V
Tension nominale (groupe d'utilisation D / UL 1059)	600 V	Courant nominal (groupe d'utilisation B / UL 1059)	58 A
Courant nominal (groupe d'utilisation C / UL 1059)	58 A	Courant nominal (groupe d'utilisation D / UL 1059)	5 A
Section de raccordement de câble AWG, min.	AWG 26	Section de raccordement de câble AWG, max.	AWG 6
Référence aux valeurs approuvées	Les spécifications indiquent les valeurs maximales. Détails - voir le certificat d'agrément.		

## Emballage

Emballage	Boîte	Longueur VPE	203 mm
Largeur VPE	132 mm	Hauteur VPE	50 mm

## Note importante

Conformité IPC	Conformité : les produits sont conçus, fabriqués et livrés selon des normes internationales reconnues ; et ils sont conformes aux caractéristiques garanties dans la fiche de données / respectent les propriétés décoratives selon IPC-A-610 « Classe 2 ». Des requêtes supplémentaires sur le produit peuvent être évaluées sur demande.
Remarques	<ul style="list-style-type: none"> <li>• Autres variantes sur demande</li> <li>• Courant nominal par rapport à la section nominale et au Nb min. de pôles.</li> <li>• Embouts nus selon DIN 46228/1</li> <li>• Embouts isolés selon DIN 46228/4</li> <li>• Les données indiquées sous CSA se réfèrent à l'agrément cUL - E60693</li> <li>• Sur le schéma, P = pas</li> <li>• Les données nominales se réfèrent au composant lui-même. Les lignes d'air et de fuite par rapport aux autres composants doivent être déterminées en tenant compte des normes applicables.</li> <li>• La prise de test ne peut être utilisée que comme point de récupération du potentiel.</li> <li>• Stockage à long terme du produit à une température moyenne de 50 °C et une humidité moyenne de 70 %, 36 mois</li> </ul>

## Agréments

Agréments	
ROHS	Conforme
UL File Number Search	Site Web UL
Certificat N° (cURus)	E60693

## LUP 10.16/06/90 5.0SN GY BX

**Weidmüller Interface GmbH & Co. KG**  
Klingenbergstraße 26  
D-32758 Detmold  
Germany

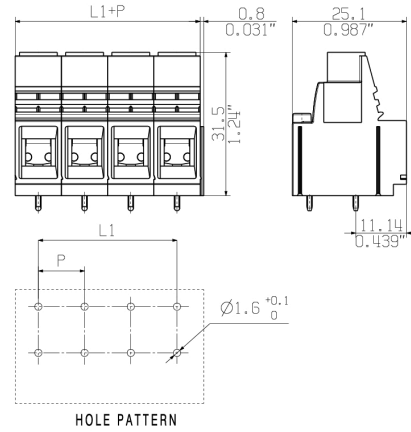
[www.weidmueller.com](http://www.weidmueller.com)

## Caractéristiques techniques

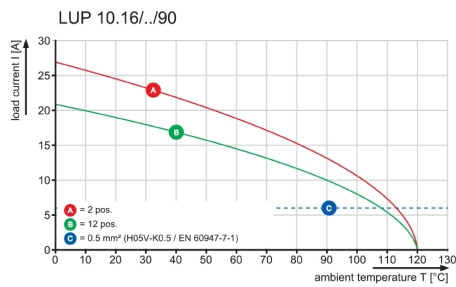
### Téléchargements

Agrément/Certificat/Document de conformité	<a href="#">Declaration of the Manufacturer</a>
Données techniques	<a href="#">CAD data – STEP</a>
Données techniques	<a href="#">WSCAD</a>
Notification de modification produit	<a href="#">20220201 Visual change OMNIMATE® Power PCB terminal blocks and connectors</a> <a href="#">20220201 Visuelle Änderung OMNIMATE® Power Leiterplattenklemmen und -steckverbinder</a>
Documentation utilisateur	<a href="#">QR-Code product handling video</a>
Catalogue	<a href="#">Catalogues in PDF-format</a>
Brochures	<a href="#">FL DRIVES EN</a> <a href="#">MB DEVICE MANUF. EN</a> <a href="#">FL DRIVES DE</a> <a href="#">FL APPL INVERTER EN</a> <a href="#">FL_BASE_STATION_EN</a> <a href="#">FL ELEVATOR EN</a> <a href="#">FL POWER SUPPLY EN</a> <a href="#">FL 72H SAMPLE SER EN</a> <a href="#">PO OMNIMATE EN</a>

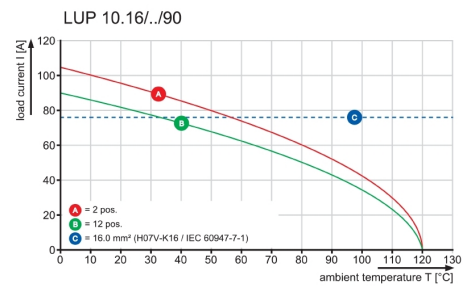
**Dimensional drawing**



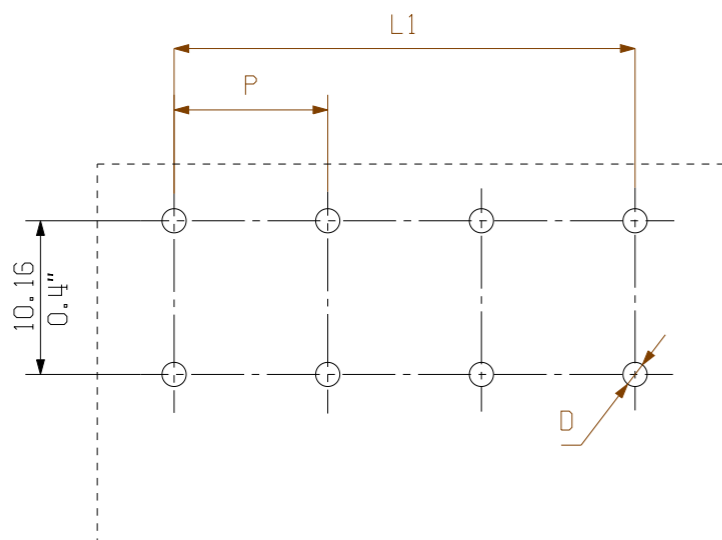
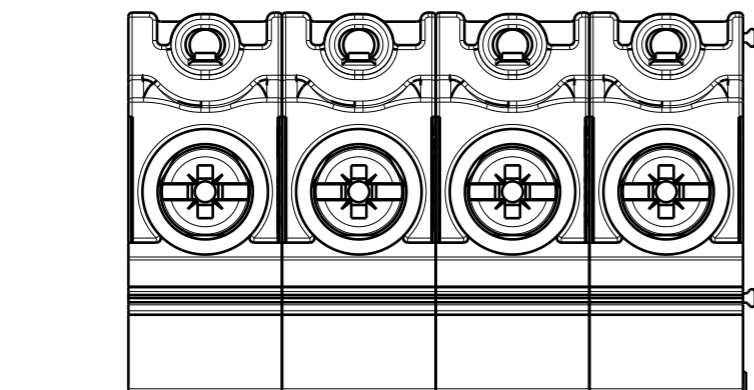
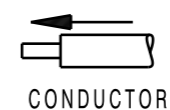
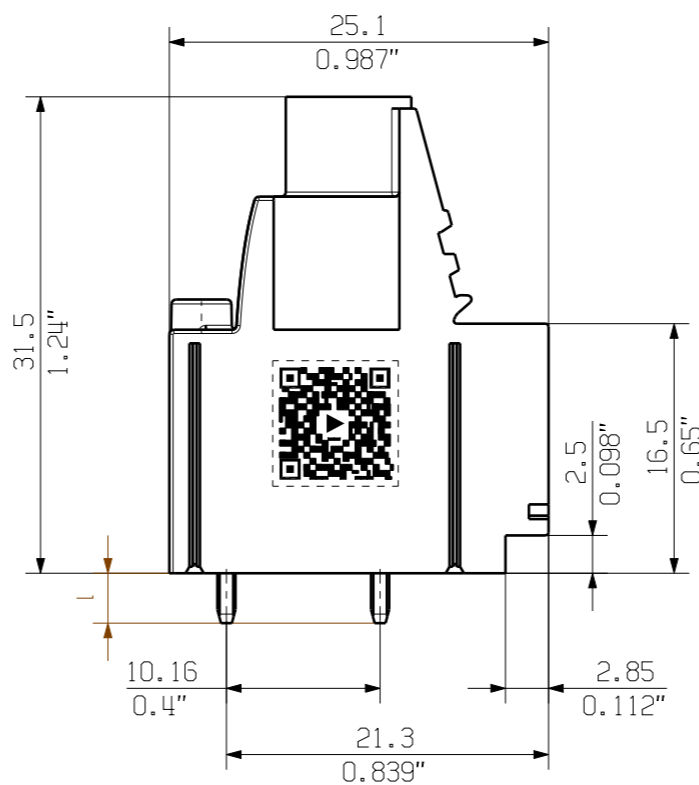
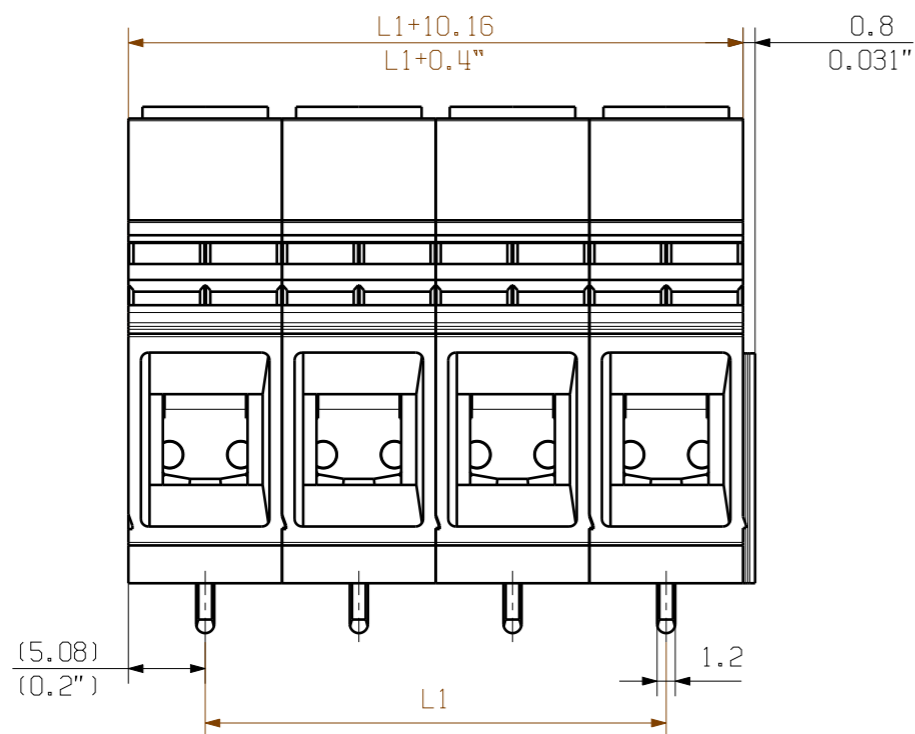
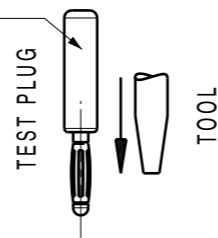
**Graph**



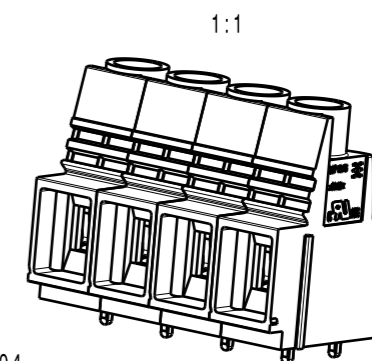
**Graph**



PS 2.0 / ORDER NO.  
031000 0000



12	111,76	4,400
11	101,60	4,000
10	91,44	3,600
9	81,28	3,200
8	71,12	2,800
7	60,96	2,400
6	50,80	2,000
5	40,64	1,600
4	30,48	1,200
3	20,32	0,800
2	10,16	0,400
n	L1 [mm]	L1 [inch]



l = Lötstiftlänge  
solder pin length  
P = Raster/pitch  
n = Polzahl/no of poles

GENERAL TOLERANCE:  
DIN ISO 2768-mK

SHOWN : LUP 10.16/04

For the mounting of PCBs, it should be noted that the rated data given in the catalogue relates only to the connection elements. The necessary creepage and clearance paths must be observed in connection with the respective applicant in accordance to VDE 0110. The current-carrying capacity and pitch tolerance is to be determined according to DIN IEC 326 part 3 very fine.

Weidmüller connectors are tested to the DIN VDE 0627 standard, and are valid for its field of application. Provided that the connectors are used to the intended purpose, all requirements with respect to the occurring of electrical, mechanical, thermic and corrosive stress will be satisfied.

102478	First Issue Date	Prim PLM Part No.: 009275		Prim ERP Part No.: 1226310000	
	03.03.2018	Modification		34162	
	Drawn	Date	Name	Drawing no. 34162 Issue no. 11 Sheet 01 of 02 sheets	
	Responsible	03.03.2018	Administrator	LUP 10.16/././90... LEITERPLATTENKLEMME PCB TERMINAL	
	Approved	22.11.2018	Lang, Thomas		
Scale: 2:1	Size: A3	Drawings Assembly		Product file: 7233 LUP 10.16/12.7	



## Recommended wave soldering profiles

**Weidmüller Interface GmbH & Co. KG**  
 Klängenbergstraße 16  
 D-32758 Detmold  
 Germany  
 Fon: +49 5231 14-0  
 Fax: +49 5231 14-292083  
 www.weidmueller.com

### Single Wave:



### Double Wave:



### Wave soldering profiles

Wired connection elements should be processed in accordance with the DIN EN 61760-1 standard. We have included two recommendations for practical wave soldering profiles, with which Weidmüller PCB terminals and connectors are qualified.

When choosing a suitable profile for your application, the following factors also need to be considered:

- PCB thickness
- Proportion of Cu in the layers
- Single/double-sided assembly
- Product range
- Heating and cooling rates

The single and double wave profiles each indicate the recommended operating range, including the maximum soldering temperature of 260°C. In practice, the maximum soldering temperature is quite often well below the above maximum profile.