

RJ45G1 R12D 3.2E4YG/YG RL**Weidmüller Interface GmbH & Co. KG**

Klingenbergstraße 26

D-32758 Detmold

Germany

www.weidmueller.com

Illustration du produit

Les connecteurs d'émetteur RJ45 (magnétique) pour applications gigabit (1000 base-T) avec compensation intégrée compensent activement les couplages inductifs et capacitifs et gagnent de la place sur le circuit imprimé.

La gamme de produit comprend les conceptions suivantes :

- 90°, couché (horizontal) et 180°, debout (vertical)
- verrouillage / déverrouillage
- Systèmes de soudure THT, THR ou SMD
- Large gamme de formes, également avec des LED intégrées et des languettes de contact blindage
- Vitesses de transmission jusqu'à 1 Gbit/s
- Version emballée sur plateau (TY) ou en rouleau (Tape-on-Reel, RL)
- Compatible avec le connecteur modulaire RJ45, selon ANSI / TIA-1096-A et CEI 60603
- Rigidité diélectrique ≥ 1500 V AC RMS (2250 V AC valeur crête) selon IEEE 802.3
- Rigidité diélectrique ≥ 1500 V AC (valeur crête) ou ≥ 1500 V DC selon CEI 60603
- Conformité avec les exigences de IEEE 802.3 (1000Base-T, 1 Gbit/s, IEEE 802.3ab ou 100Base-Tx, 100 Mbit/s, IEEE 802.3u)

Propriétés et avantages :

- Plage de température étendue de -40 °C à $+85$ °C pour une puissance maximale

- Couche d'or renforcée (30μ "") pour une protection contre la corrosion améliorée
- Une distance minimale de 0,3 mm garantit une soudure parfaite

Informations générales de commande

Version	Connecteur pour circuit imprimé, Transformateur prises RJ45, 1000 Mbit/s , Raccordement soudé THT/THR, 90°, Option de verrouillage: bas, Languettes de blindage: 6 tabs, 30...80 μ " Ni / ≥ 30 μ " Au , LED: Oui, Vert/jaune, Vert/jaune, Nombre de pôles: 8, Tape
Référence	2036510000
Type	RJ45G1 R12D 3.2E4YG/YG RL
GTIN (EAN)	4050118408409
Qté.	180 pièce(s)
Emballage	Tape

Date de création 21 mars 2023 16:15:23 CET

RJ45G1 R12D 3.2E4YG/YG RL

Weidmüller Interface GmbH & Co. KG

Klingenbergstraße 26

D-32758 Detmold

Germany

www.weidmueller.com

Caractéristiques techniques

Dimensions et poids

Profondeur	21,5 mm	Profondeur (pouces)	0,846 inch
Hauteur	16,9 mm	Hauteur (pouces)	0,665 inch
Hauteur version la plus basse	13,6 mm	Largeur	31,2 mm
Largeur (pouces)	1,228 inch	Poids net	7,675 g

Températures

Température de fonctionnement , min.	-40 °C	Température de fonctionnement , max.	85 °C
--------------------------------------	--------	--------------------------------------	-------

Classifications

ETIM 6.0	EC002637	ETIM 7.0	EC002637
ETIM 8.0	EC002637	ECLASS 9.0	27-44-04-02
ECLASS 9.1	27-44-04-02	ECLASS 10.0	27-44-04-02
ECLASS 11.0	27-46-02-01	ECLASS 12.0	27-46-02-01

Propriétés électriques

Courant nominal	1,5 A	Rigidité diélectrique, contact - blindage	1500 V DC
Rigidité diélectrique, contact - contact	1000 V DC	Tension nominale	125 V

Caractéristiques du système

Angle de sortie	90°	Blindage	Oui
Catégorie de puissance	1000 Mbit/s	Circuit	10 fils
Couleur LED droite	Vert/jaune	Couleur LED gauche	Vert/jaune
Cycles d'enchâssage	750	Degré de protection	IP20
Diamètre du trou d'implantation (D)	0,9 mm	Dimensions du picot à souder	0,40 x 0,30 mm, Broches LED = 0,50 x 0,50 mm
Famille de produits	Données OMNIMATE - Prise transformateur RJ45	LED	Oui
Languettes de blindage	6 tabs	Longueur du picot à souder (l)	3,2 mm
Matériau de blindage	Laiton	Montage sur le circuit imprimé	Raccordement soudé THT/ THR
Nombre de picots par pôle	1	Nombre de pôles	8
Option de verrouillage	bas	Pas en mm (P)	1,27 mm
Pas en pouces (P)	0,05 inch	Surface de blindage	nickelé
Système de soudure	Soudure par refusion, Soudure manuelle, Soudure à la vague	Tolérance du diamètre du trou d'implantation (D)	± 0,1 mm
Tolérance sur la position du picot à souder	± 0,1 mm	Type de raccordement	Raccordement soudé
Vitesse de transmission	1000 Mbit/s		

Données des matériaux

Matériau isolant	PA 9T	Couleur	noir
Tableau des couleurs (similaire)	RAL 9011	Groupe de matériaux isolants	II
Indice de Poursuite Comparatif (CTI)	≥ 500	Moisture Level (MSL)	1
Classe d'inflammabilité selon UL 94	V-0	Matériau de base du contact	Bronze phosphoreux
Surface du contact	Or sur nickel	Structure en couches du contact mâle	30...80 µ" Ni / ≥ 30 µ" Au
Température de stockage, min.	-40 °C	Température de stockage, max.	85 °C
Température de fonctionnement , min.	-40 °C	Température de fonctionnement , max.	85 °C

RJ45G1 R12D 3.2E4YG/YG RL**Weidmüller Interface GmbH & Co. KG**

Klingenbergstraße 26

D-32758 Detmold

Germany

www.weidmueller.com

Caractéristiques techniques**Emballage**

Emballage	Tape	Longueur VPE	360 mm
Largeur VPE	352 mm	Hauteur VPE	132 mm
Diamètre de bobine du ruban \varnothing (A)	330 mm	Résistance de la surface	$R_s = 10^9 - 10^{12} \Omega$

Agréments

Agréments



ROHS	Conforme
UL File Number Search	Site Web UL
Certificat N° (cURus)	E471884

Téléchargements

Agrément/Certificat/Document de conformité	Certificate of Compliance
Données techniques	CAD data – STEP
Notification de modification produit	PCN PCN
Documentation utilisateur	MAN IE GUIDE DE MAN IE GUIDE EN
Catalogue	Catalogues in PDF-format
Brochures	MB FREECONTACT EN FL FIELDWIRING EN PI PROFINET CABLING EN

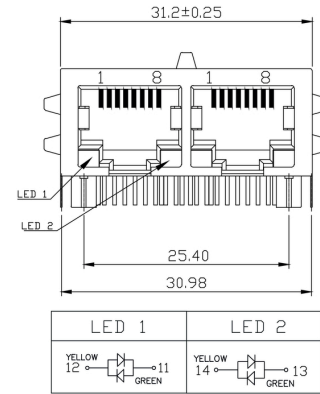
Fiche de données

RJ45G1 R12D 3.2E4YG/YG RL

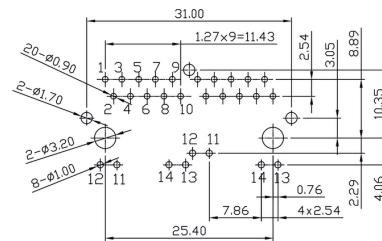
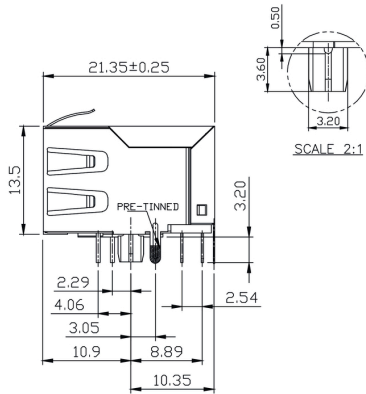
Weidmüller Interface GmbH & Co. KG
 Klingenbergstraße 26
 D-32758 Detmold
 Germany

www.weidmueller.com

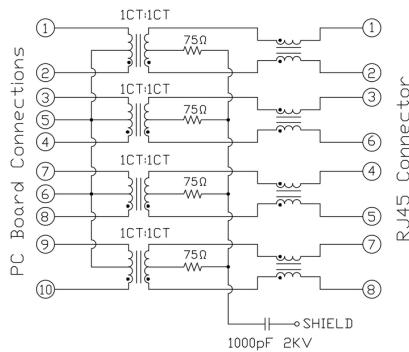
Dessins



Conception de la plaque de circuit imprimé



Schéma



Recommended wave soldering profiles

Weidmüller Interface GmbH & Co. KG
 Klängenbergstraße 16
 D-32758 Detmold
 Germany
 Fon: +49 5231 14-0
 Fax: +49 5231 14-292083
 www.weidmueller.com

Single Wave:



Double Wave:



Wave soldering profiles

Wired connection elements should be processed in accordance with the DIN EN 61760-1 standard. We have included two recommendations for practical wave soldering profiles, with which Weidmüller PCB terminals and connectors are qualified.

When choosing a suitable profile for your application, the following factors also need to be considered:

- PCB thickness
- Proportion of Cu in the layers
- Single/double-sided assembly
- Product range
- Heating and cooling rates

The single and double wave profiles each indicate the recommended operating range, including the maximum soldering temperature of 260°C. In practice, the maximum soldering temperature is quite often well below the above maximum profile.

Recommended reflow soldering profile

Weidmüller Interface GmbH & Co. KG
 Klingenbergstraße 16
 D-32758 Detmold
 Germany
 Fon: +49 5231 14-0
 Fax: +49 5231 14-292083
 www.weidmueller.com



Reflow soldering profile

The perfect soldering profile for SMT Surface Mount Technology is one the most exiting question in SMT production. But there are more than one correct answer: The diagram of temperature-on-time is related to processing features of solder paste and to maximum load of components.

We have to consider the following parameters:

- Time for pre heating
- Maximum temperature
- Time above melting point
- Time for cooling
- Maximum heating rate
- Maximum cooling rate

We recommend a typical solder profile with associated process limits. With preheating components and board are prepared smoothly for the solder phase. Heating rate is typically $\leq +3\text{K/s}$. In parallel the solder paste is ‚activated‘. The time above melting point of 217°C the paste gets liquid and components and boards begin to connect. The maximum temperature of 245°C to 254°C should stay between 10 and 40 seconds. In the cooling phase at $\geq -6\text{K/s}$ solder is cured. Board and components cool down while avoiding cold cracks.