

IE-FC-DIP-PWB/2ST/FILS**Weidmüller Interface GmbH & Co. KG**

Klingenbergstraße 26

D-32758 Detmold

Germany

www.weidmueller.com



FrontCom® Vario intègre de nombreuses fonctionnalités dans un ensemble unique. Le système s'installe facilement et propose une sélection sur une large gamme de modules de données, de signaux et de puissance. En plus d'être extrêmement compact, FrontCom® Vario offre un grand nombre de fonctionnalités uniques qui sécurisent et accélèrent votre planification des projets futurs. De plus, le système FrontCom® Vario est intégré dans un boîtier au design attractif qui offre une excellente résistance aux chocs et est conforme à la classe de protection IP65.

Informations générales de commande

Version	FrontCom, Plaque d'insert, non blindé, 1x Puissance, 2x Données, 1 x préparation de RCBO
Référence	2067070000
Type	IE-FC-DIP-PWB/2ST/FILS
GTIN (EAN)	4050118415605
Qté.	1 pièce(s)

IE-FC-DIP-PWB/2ST/FILS

Weidmüller Interface GmbH & Co. KG
Klingenbergstraße 26
D-32758 Detmold
Germany

www.weidmueller.com

Caractéristiques techniques

Dimensions et poids

Hauteur	74 mm	Hauteur (pouces)	2,913 inch
Largeur	116,5 mm	Largeur (pouces)	4,587 inch
Longueur	90,5 mm	Longueur (pouces)	3,563 inch
Poids net	52,38 g		

Températures

Température de fonctionnement	-40 °C...70 °C	Température de fonctionnement , min.	-40 °C
Température de fonctionnement , max.	70 °C		

Classifications

ETIM 6.0	EC000456	ETIM 7.0	EC000456
ETIM 8.0	EC000456	ECLASS 9.0	27-18-28-06
ECLASS 9.1	27-18-92-90	ECLASS 10.0	27-18-28-06
ECLASS 11.0	27-18-28-06	ECLASS 12.0	27-18-28-92

Caractéristiques générales

Matériau	Polycarbonate PC	Type de produit	Plaque d'insert, non blindé
----------	------------------	-----------------	-----------------------------

Inserts

Insert Power grand	1	Insert RCBO (2 unités à largeur modulaire)	1
Insert adapté au RCBO selon la norme	DIN43880	Insert, données	2

Normes générales

Certificat N° (CSA)	2000039-80039714	Certificat N° (cURus)	E223801
---------------------	------------------	-----------------------	---------

Conformité environnementale du produit

REACH SVHC	Potassium perfluorobutane sulfonate 29420-49-3
SCIP	67cf1078-beca-4687-860b-dc475a6ec24a

Agréments

Agréments



ROHS	Conforme
UL File Number Search	Site Web UL
Certificat N° (cURus)	E223801

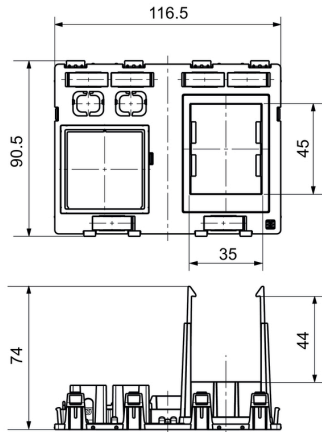
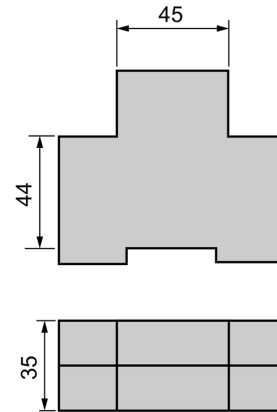
Téléchargements

Données techniques	CAD data – STEP
Documentation utilisateur	Designation key / Type key
Catalogue	Catalogues in PDF-format

IE-FC-DIP-PWB/2ST/FILS

Weidmüller Interface GmbH & Co. KG
Klingenbergstraße 26
D-32758 Detmold
Germany

www.weidmueller.com

Dessins**Dessin coté****Dessin détaillé**

DD adapté pour la coupure du circuit aux dimensions indiquées dans le schéma (d'après la norme DIN 43880).
Chaque DD possédant ces dimensions sera conforme.