

**IE-FC-DSP-PWB/2ST/FILS****Weidmüller Interface GmbH & Co. KG**

Klingenbergstraße 26

D-32758 Detmold

Germany

www.weidmueller.com



FrontCom® Vario intègre de nombreuses fonctionnalités dans un ensemble unique. Le système s'installe facilement et propose une sélection sur une large gamme de modules de données, de signaux et de puissance. En plus d'être extrêmement compact, FrontCom® Vario offre un grand nombre de fonctionnalités uniques qui sécurisent et accélèrent votre planification des projets futurs. De plus, le système FrontCom® Vario est intégré dans un boîtier au design attractif qui offre une excellente résistance aux chocs et est conforme à la classe de protection IP65.

**Informations générales de commande**

Version	FrontCom, Plaque d'insert, blindé, 1x Puissance, 2x Données, 1 x préparation de RCBO
Référence	<a href="#">2067080000</a>
Type	IE-FC-DSP-PWB/2ST/FILS
GTIN (EAN)	4050118415612
Qté.	1 pièce(s)

## IE-FC-DSP-PWB/2ST/FILS

Weidmüller Interface GmbH & Co. KG  
Klingenbergstraße 26  
D-32758 Detmold  
Germany

www.weidmueller.com

## Caractéristiques techniques

## Dimensions et poids

Hauteur	74 mm	Hauteur (pouces)	2,913 inch
Largeur	116,5 mm	Largeur (pouces)	4,587 inch
Longueur	90,5 mm	Longueur (pouces)	3,563 inch
Poids net	54,37 g		

## Températures

Température de fonctionnement	-40 °C...70 °C	Température de fonctionnement , min.	-40 °C
Température de fonctionnement , max.	70 °C		

## Classifications

ETIM 6.0	EC000456	ETIM 7.0	EC000456
ETIM 8.0	EC000456	ECLASS 9.0	27-18-28-06
ECLASS 9.1	27-18-92-90	ECLASS 10.0	27-18-28-06
ECLASS 11.0	27-18-28-06	ECLASS 12.0	27-18-28-92

## Caractéristiques générales

Matériau	Polycarbonate PC	Type de produit	Plaque d'insert, blindé
----------	------------------	-----------------	-------------------------

## Inserts

Insert Power grand	1	Insert RCBO (2 unités à largeur modulaire)	1
Insert adapté au RCBO selon la norme	DIN43880	Insert, données	2

## Normes générales

Certificat N° (CSA)	2000039-80039714	Certificat N° (cURus)	E223801
---------------------	------------------	-----------------------	---------

## Conformité environnementale du produit

REACH SVHC	Potassium perfluorobutane sulfonate 29420-49-3
SCIP	67cf1078-beca-4687-860b-dc475a6ec24a

## Agréments

Agréments



ROHS	Conforme
UL File Number Search	Site Web UL
Certificat N° (cURus)	E223801

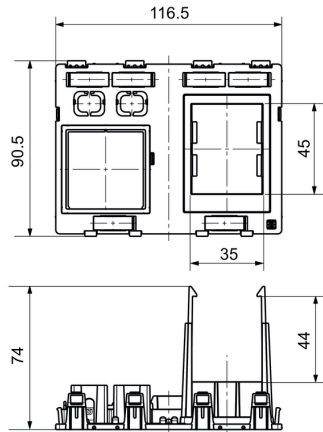
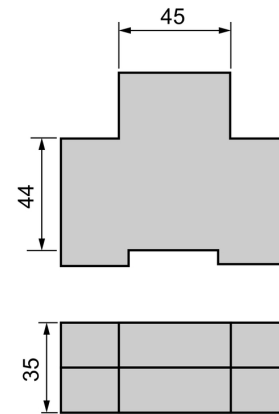
## Téléchargements

Données techniques	<a href="#">CAD data – STEP</a>
Documentation utilisateur	<a href="#">Designation key / Type key</a>
Catalogue	<a href="#">Catalogues in PDF-format</a>

**IE-FC-DSP-PWB/2ST/FILS**

**Weidmüller Interface GmbH & Co. KG**  
Klingenbergstraße 26  
D-32758 Detmold  
Germany

[www.weidmueller.com](http://www.weidmueller.com)

**Dessins****Dessin coté****Dessin détaillé**

DD adapté pour la coupure du circuit aux dimensions indiquées dans le schéma (d'après la norme DIN 43880).  
Chaque DD possédant ces dimensions sera conforme.