

AMG AM CO**Weidmüller Interfaces GmbH & Co. KG**

Postfach 3030

32760 Detmold

Tel. +49 5231 14-0

Fax. +49 5231 14-2083

info@weidmueller.com

www.weidmueller.com



Figure similaire

Le fonctionnement efficace des machines et des installations nécessite des distributions de courant de commande fiables et à maintenance aisée, pouvant être mises en place en peu de temps et dans un minimum d'espace.

Avec le nouveau système maxGUARD, les blocs de jonction (autrefois montés séparément) utilisés pour distribuer le potentiel vers les sorties des moniteurs de charge électroniques deviennent une partie intégrante du système de distribution de courant de commande 24 V DC.

La combinaison innovante surveillance de charge/ distribution de potentiel permet d'économiser du temps pendant le montage, renforce la sécurité contre les défaillances et réduit la quantité d'espace requis sur le rail profilé de 50 %.

Informations générales de commande

| | |
|------------|----------------------------|
| Version | Module d'alarme, 24 V DC |
| Référence | 2082770000 |
| Type | AMG AM CO |
| GTIN (EAN) | 4050118419375 |
| Qté. | 1 pièce(s) |

AMG AM CO

Weidmüller Interfaces GmbH & Co. KG

Postfach 3030

32760 Detmold

Tel. +49 5231 14-0

Fax. +49 5231 14-2083

info@weidmueller.com

www.weidmueller.com

Caractéristiques techniques

Dimensions et poids

| | | | |
|------------|---------|---------------------|------------|
| Profondeur | 96,5 mm | Profondeur (pouces) | 3,799 inch |
| Hauteur | 125 mm | Hauteur (pouces) | 4,921 inch |
| Largeur | 12,2 mm | Largeur (pouces) | 0,48 inch |
| Poids net | 79,4 g | | |

Températures

| | | | |
|--------------------------------------|----------------|--------------------------------------|----------------|
| Température de stockage | -40 °C...85 °C | Température de fonctionnement | -25 °C...55 °C |
| Température de fonctionnement , min. | -25 °C | Température de fonctionnement , max. | 55 °C |

Classifications

| | | | |
|-------------|-------------|-------------|-------------|
| ETIM 6.0 | EC002057 | ETIM 7.0 | EC002057 |
| ETIM 8.0 | EC002057 | ECLASS 9.0 | 27-37-10-16 |
| ECLASS 9.1 | 27-37-10-16 | ECLASS 10.0 | 27-37-10-16 |
| ECLASS 11.0 | 27-37-10-16 | ECLASS 12.0 | 27-37-10-16 |

Entrée

| | | | |
|---|------------------|----------------------------------|--------------|
| Consommation de courant (pleine charge) | 30 mA | Consommation de courant (veille) | 25 mA |
| Fusible d'entrée (interne) | Non | Plage de tension d'entrée DC | 18...30 V DC |
| Protection contre les surtensions | Diode d'écrêtage | Tension d'entrée nominale | 24 V DC |
| ondulation résiduelle max. admissible en entrée | 100 mVpp | | |

Sortie

| | | | |
|-----------------------------------|------------------|---------------------------|---------|
| Protection contre les surtensions | Diode d'écrêtage | Technique de raccordement | PUSH IN |
|-----------------------------------|------------------|---------------------------|---------|

Données générales

| | | |
|-------------------------------|--|----------|
| Catégorie de surtension | III | |
| Degré de protection | IP20 | |
| Entrées de commande | Non | |
| MTTF | Selon la norme | SN 29500 |
| | Durée de fonctionnement (heures), min. | 4,787 Mh |
| | Température ambiante | 40 °C |
| | Tension d'entrée | 24 V |
| | Cycle de service | 100 % |
| Température de fonctionnement | -25 °C...55 °C | |
| Traitement conforme | Oui | |

Coordination de l'isolation

| | |
|-------------------------|-----|
| Catégorie de surtension | III |
|-------------------------|-----|

AMG AM CO

Weidmüller Interfaces GmbH & Co. KG

Postfach 3030

32760 Detmold

Tel. +49 5231 14-0

Fax. +49 5231 14-2083

info@weidmueller.com

www.weidmueller.com

Caractéristiques techniques

Données de raccordement (sortie)

| | | | |
|--|---------------------------|--|---------------------|
| Nombre de blocs de jonction | 4 (2 x cont. à fermeture) | Section de raccordement du conducteur, AWG/kcmil, max. | 12 |
| Section de raccordement du conducteur, AWG/kcmil, min. | 26 | Section de raccordement du conducteur, flexible, max. | 2,5 mm ² |
| Section de raccordement du conducteur, flexible, min. | 0,14 mm ² | Section de raccordement du conducteur, rigide, max. | 2,5 mm ² |
| Section de raccordement du conducteur, rigide, min. | 0,14 mm ² | Technique de raccordement | PUSH IN |

Approbations

| | | | |
|------------------|-------|--------------------------|---------|
| Institut (cULus) | CULUS | N° de certificat (cULus) | E258476 |
|------------------|-------|--------------------------|---------|

Signalisation PA52_7

| | | | |
|----------------------------|--------|-----------------------------|--|
| Contact libre de potentiel | Oui | LED jaune | Courant > 90 % Inom (clignotement) |
| LED rouge | Alarme | Relais d'état (charge max.) | Alarme (24 V / 0,1 A), I > 90 % (24 V / 0,1 A) |

Conformité environnementale du produit

| | |
|------------|--------------------------------------|
| REACH SVHC | Lead 7439-92-1 |
| SCIP | a7fff16c-85aa-4fb0-a206-7be03f41b0b7 |

Agréments

Agréments



| | |
|--------------------------|-------------|
| ROHS | Conforme |
| UL File Number Search | Site Web UL |
| N° de certificat (cULus) | E258476 |

Téléchargements

| | |
|--|---|
| Agrément/Certificat/Document de conformité | Declaration of Conformity |
| Données techniques | CAD data – STEP |
| Documentation utilisateur | Manual_maxGUARD Operating instructions |
| Catalogue | Catalogues in PDF-format |

AMG AM CO**Weidmüller Interfaces GmbH & Co. KG**

Postfach 3030

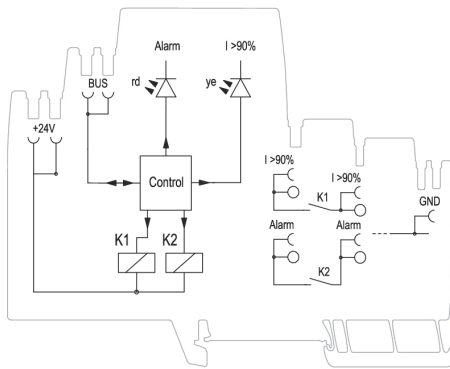
32760 Detmold

Tel. +49 5231 14-0

Fax. +49 5231 14-2083

info@weidmueller.com

www.weidmueller.com

Dessins

Schematic circuit diagram