

TRZ 5VDC 1CO AGSNO**Weidmüller Interface GmbH & Co. KG**

Klingenbergstraße 26

D-32758 Detmold

Germany

www.weidmueller.com

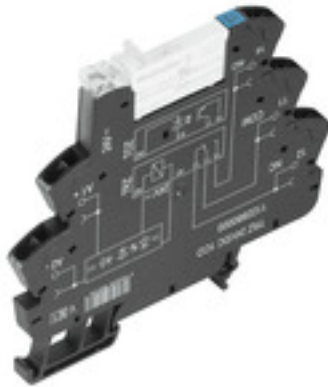
Illustration du produit

Figure similaire

- 1 contact inverseur
- Matériau des contacts : AgSnO
- Entrée multi-tension unique de 24 à 230 V UC
- Tensions d'entrée de 5 V DC à 230 V UC avec repérage coloré : AC : rouge, DC : bleu, UC : blanc

Informations générales de commande

Version	TERMSERIES, Interface relais, Nombre des contacts: 1, Inverseur AgSnO, Tension nominale: 5 V DC $\pm 20\%$, Courant permanent: 6 A, Raccordement à ressort, Levier de forçage disponible: Non
Référence	2152870000
Type	TRZ 5VDC 1CO AGSNO
GTIN (EAN)	4050118426946
Qté.	10 pièce(s)

Date de création 21 mars 2023 16:28:21 CET

Niveau du catalogue 17.03.2023 / Toutes modifications techniques réservées

TRZ 5VDC 1CO AGSNO

Weidmüller Interface GmbH & Co. KG

Klingenbergstraße 26

D-32758 Detmold

Germany

www.weidmueller.com

Caractéristiques techniques

Dimensions et poids

Profondeur	87,8 mm	Profondeur (pouces)	3,457 inch
Hauteur	90,5 mm	Hauteur (pouces)	3,563 inch
Largeur	6,4 mm	Largeur (pouces)	0,252 inch
Poids net	30,8 g		

Températures

Température de stockage	-40 °C...85 °C	Température de fonctionnement	-40 °C...60 °C
Température de fonctionnement , min.	-40 °C	Température de fonctionnement , max.	60 °C
Humidité	5-95% d'humidité relative, T _u = 40°C, sans condensation		

Classifications

ETIM 6.0	EC001437	ETIM 7.0	EC001437
ETIM 8.0	EC001437	ECLASS 9.0	27-37-16-01
ECLASS 9.1	27-37-16-01	ECLASS 10.0	27-37-16-01
ECLASS 11.0	27-37-16-01	ECLASS 12.0	27-37-16-01

Données de mesure UL

Température ambiante (fonctionnement), max.	60 °C	Derating du courant de sortie (ohmique)	5 A @ 60 °C, 6 A @ 55 °C
Section de raccordement AWG, min.	AWG 26	Section de raccordement AWG, max.	AWG 14
Type de conducteur	conducteur rigide en cuivre, conducteur souple en cuivre	Degré de pollution	2

Côté commande

Tension nominale	5 V DC ±20 %	Courant nominal DC	33 mA
Puissance nominale	170 mW	Tension de déclenchement / de retombée, typ.	4 V / 1 V DC
Courant de déclenchement / de retombée, typ.	22.5 mA / 4.5 mA DC	Indicateur d'état	LED verte
Circuit de protection	Diode de roue libre, Protection contre inversions de polarité	Tension de bobine du relais de rechange s'écartant de la tension nominale de commande	Non
Tension de bobine du relais de rechange 5 V DC			

Côté charge

Tension de commutation nominale	250 V AC	Courant permanent	6 A
Fréquence de commutation max. à charge nominale	0,1 Hz	Tension de commutation DC, max.	250 V
Courant à la mise sous tension	30 A / 20 ms	Puissance de commutation AC (résistif), max.	1500 VA
Puissance de commutation DC (résistif), max.	144 W @ 24 V	Retard à la mise s. tension	≤ 7 ms
Retard à la coupure	≤ 6 ms	Type de contact	1 Inverseur (AgSnO)
Durée de vie mécanique	5 x 10 ⁶ manœuvres	Puissance min. de commutation	100 mA @ 12 V

Caractéristiques générales

Altitude de service	≤ 2000 m, au-dessus du niveau de la mer
---------------------	---

Date de création 21 mars 2023 16:28:21 CET

Niveau du catalogue 17.03.2023 / Toutes modifications techniques réservées

TRZ 5VDC 1CO AGSNO

Weidmüller Interface GmbH & Co. KG

Klingenbergstraße 26

D-32758 Detmold

Germany

www.weidmueller.com

Caractéristiques techniques

Rail	TS 35	
Levier de forçage disponible	Non	
Indicateur de position du commutateur mécanique	Non	
Couleur	noir	
Composant de classe d'inflammabilité UL94	Composante .	Boîtier
	Classe d'inflammabilité UL94 .	V-0
	Composante .	Clip de maintien
	Classe d'inflammabilité UL94 .	V-0

Coordination de l'isolation

Tension nominale	300 V	Degré de pollution	2
Catégorie de surtension	III	Lignes d'air et de fuite côté commande - côté charge	≥ 6 mm
Rigidité de tension côté commande - côté charge	4 kV _{eff} / 1 min.	Type d'isolation en entrée et en sortie	isolation renforcée
Rigidité diélectrique des contacts ouverts	1 kV _{eff} / 1 min	Tenue en tension par rapport au rail profilé	4 kV _{eff} / 1 min.
Tension de tenue au choc	6 kV (1,2/50 µs)	Degré de protection	IP20

Informations supplémentaires sur les agréments / standards

N° de certificat (cULus) E141197

Caractéristiques de raccordement

Technique de raccordement de conducteurs	Raccordement à ressort	Longueur de dénudage, raccordement nominal	8 mm
Sections de raccordement, raccordement nominal	1,5 mm ²	Plage de serrage, min.	0,14 mm ²
Plage de serrage, max.	2,5 mm ²	Section de raccordement du conducteur, AWG, min.	AWG 26
Section de raccordement du conducteur, AWG, max.	AWG 14	Section de raccordement du conducteur, min.	0,14 mm ²
Section de raccordement du conducteur, max.	2,5 mm ²	Section de raccordement du conducteur, rigide, min. (AWG)	AWG 26
Section de raccordement du conducteur, rigide, max. (AWG)	AWG 14	Section de raccordement du conducteur, souple, min.	0,14 mm ²
Section de raccordement du conducteur, souple, max.	2,5 mm ²	Section de raccordement du conducteur, souple, min. (AWG)	AWG 26
Section de raccordement du conducteur, souple, max. (AWG)	AWG 14	Section de raccordement du conducteur, souple avec embout DIN 46228/4, min.	0,14 mm ²
Section de raccordement du conducteur, souple avec embout DIN 46228/4, max.	1,5 mm ²	Section de raccordement du conducteur, souple, embout (DIN 46228-1), min.	0,14 mm ²
Section de raccordement du conducteur, souple, embout (DIN 46228-1), max.	1,5 mm ²	Embouts doubles, min.	0,5 mm ²
Embouts doubles, max.	1 mm ²	Dimension de la lame	0,6 x 3,5 mm
Calibre selon 60 947-1	A1, B1		

Conformité environnementale du produit

REACH SVHC	Lead 7439-92-1
SCIP	9e2cbc49-76d9-4611-b8ec-5b4f549a0aa9

TRZ 5VDC 1CO AGSNO

Weidmüller Interface GmbH & Co. KG
Klingenbergstraße 26
D-32758 Detmold
Germany

www.weidmueller.com

Caractéristiques techniques

Agréments

Agréments



ROHS	Conforme
UL File Number Search	Site Web UL
N° de certificat (cULus)	E141197

Téléchargements

Agrément/Certificat/Document de conformité	EU Konformitätserklärung / EU Declaration of Conformity
Données techniques	CAD data – STEP
Données techniques	WSCAD, Zuken E3.S
Documentation utilisateur	Beipackzettel / Package Insert – multilingual
Catalogue	Catalogues in PDF-format

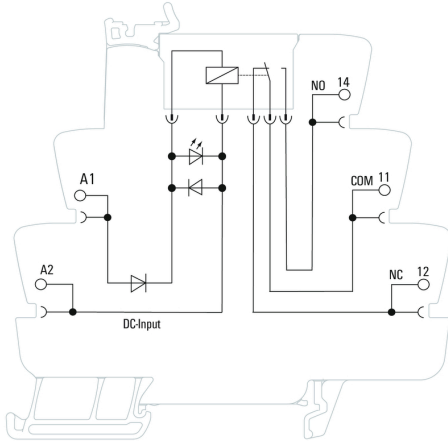
TRZ 5VDC 1CO AGSNO

Weidmüller Interface GmbH & Co. KG
 Klingenbergstraße 26
 D-32758 Detmold
 Germany

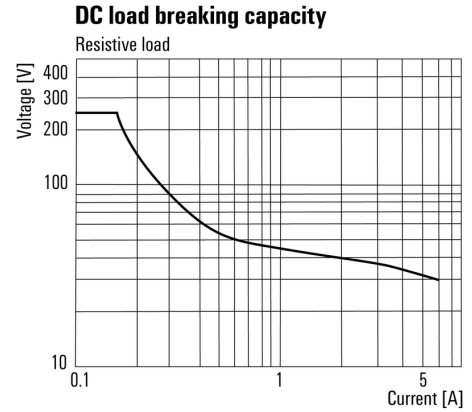
www.weidmueller.com

Dessins

Schéma



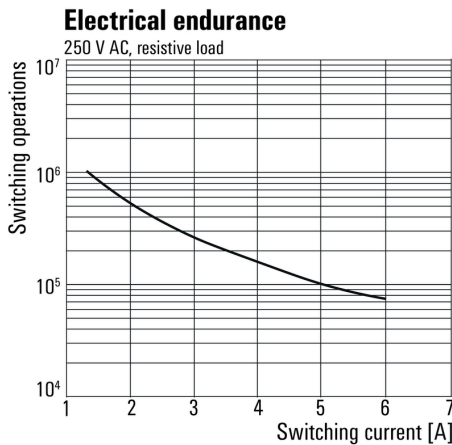
Graph



Courbe de charge limite DC

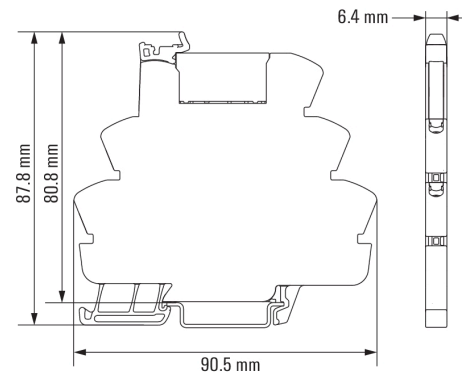
Charge résistive

Graph



Durée de vie électrique 230 V AC resistive load
 Charge résistive 230 V AC

Dimensional drawing



TRZ 5VDC 1CO AGSNO

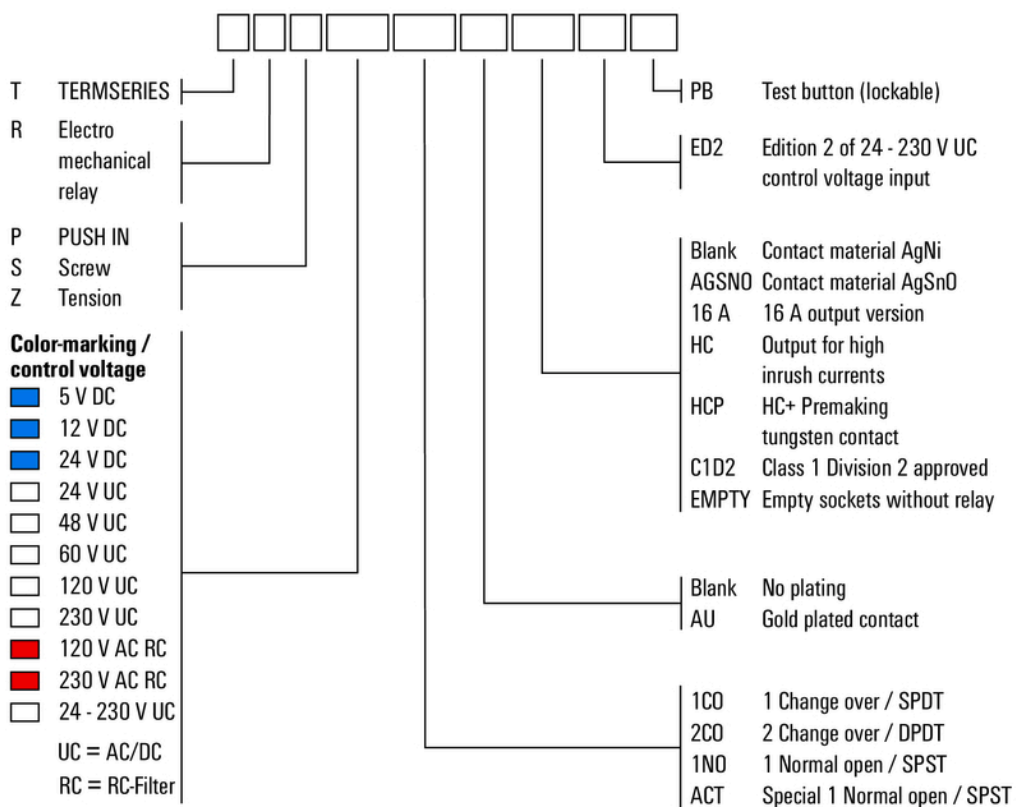
Weidmüller Interface GmbH & Co. KG
 Klingenbergstraße 26
 D-32758 Detmold
 Germany

www.weidmueller.com

Dessins

Miscellaneous

Type code TERMSERIES electromechanical relay versions



Clé de codage des modèles