

TRZ 12VDC 1CO AGSNO**Weidmüller Interface GmbH & Co. KG**

Klingenbergstraße 26

D-32758 Detmold

Germany

www.weidmueller.com

Illustration du produit

Figure similaire

- 1 contact inverseur
- Matériau des contacts : AgSnO
- Entrée multi-tension unique de 24 à 230 V UC
- Tensions d'entrée de 5 V DC à 230 V UC avec repérage coloré : AC : rouge, DC : bleu, UC : blanc

Informations générales de commande

| | |
|------------|---|
| Version | TERMSERIES, Interface relais, Nombre des contacts: 1, Inverseur AgSnO, Tension nominale: 12 V DC $\pm 20\%$, Courant permanent: 6 A, Raccordement à ressort, Levier de forçage disponible: Non |
| Référence | 2152890000 |
| Type | TRZ 12VDC 1CO AGSNO |
| GTIN (EAN) | 4050118427103 |
| Qté. | 10 pièce(s) |

Date de création 21 mars 2023 16:28:37 CET

Niveau du catalogue 17.03.2023 / Toutes modifications techniques réservées

TRZ 12VDC 1CO AGSNO

Weidmüller Interface GmbH & Co. KG

Klingenbergstraße 26

D-32758 Detmold

Germany

www.weidmueller.com

Caractéristiques techniques

Dimensions et poids

| | | | |
|------------|---------|---------------------|------------|
| Profondeur | 87,8 mm | Profondeur (pouces) | 3,457 inch |
| Hauteur | 90,5 mm | Hauteur (pouces) | 3,563 inch |
| Largeur | 6,4 mm | Largeur (pouces) | 0,252 inch |
| Poids net | 30,8 g | | |

Températures

| | | | |
|--------------------------------------|---|--------------------------------------|----------------|
| Température de stockage | -40 °C...85 °C | Température de fonctionnement | -40 °C...60 °C |
| Température de fonctionnement , min. | -40 °C | Température de fonctionnement , max. | 60 °C |
| Humidité | 5-95% d'humidité relative, T _u = 40°C, sans condensation | | |

Classifications

| | | | |
|-------------|-------------|-------------|-------------|
| ETIM 6.0 | EC001437 | ETIM 7.0 | EC001437 |
| ETIM 8.0 | EC001437 | ECLASS 9.0 | 27-37-16-01 |
| ECLASS 9.1 | 27-37-16-01 | ECLASS 10.0 | 27-37-16-01 |
| ECLASS 11.0 | 27-37-16-01 | ECLASS 12.0 | 27-37-16-01 |

Données de mesure UL

| | | | |
|---|--|---|--------------------------|
| Température ambiante (fonctionnement), max. | 60 °C | Derating du courant de sortie (ohmique) | 5 A @ 60 °C, 6 A @ 55 °C |
| Section de raccordement AWG, min. | AWG 26 | Section de raccordement AWG, max. | AWG 14 |
| Type de conducteur | conducteur rigide en cuivre, conducteur souple en cuivre | Degré de pollution | 2 |

Côté commande

| | | | |
|---|---|---|--------------|
| Tension nominale | 12 V DC ±20 % | Courant nominal DC | 18 mA |
| Puissance nominale | 210 mW | Tension de déclenchement / de retombée, typ. | 9 V / 2 V DC |
| Courant de déclenchement / de retombée, typ. | 11.5 mA / 2 mA DC | Indicateur d'état | LED verte |
| Circuit de protection | Diode de roue libre, Protection contre inversions de polarité | Tension de bobine du relais de rechange s'écartant de la tension nominale de commande | Non |
| Tension de bobine du relais de rechange 12 V DC | | | |

Côté charge

| | | | |
|---|-------------------------------|--|---------------------|
| Tension de commutation nominale | 250 V AC | Courant permanent | 6 A |
| Fréquence de commutation max. à charge nominale | 0,1 Hz | Tension de commutation DC, max. | 250 V |
| Courant à la mise sous tension | 30 A / 20 ms | Puissance de commutation AC (résistif), max. | 1500 VA |
| Puissance de commutation DC (résistif), max. | 144 W @ 24 V | Retard à la mise s. tension | ≤ 6 ms |
| Retard à la coupure | ≤ 8 ms | Type de contact | 1 Inverseur (AgSnO) |
| Durée de vie mécanique | 5 x 10 ⁶ manœuvres | Puissance min. de commutation | 100 mA @ 12 V |

Caractéristiques générales

| | |
|---------------------|---|
| Altitude de service | ≤ 2000 m, au-dessus du niveau de la mer |
|---------------------|---|

Date de création 21 mars 2023 16:28:37 CET

Niveau du catalogue 17.03.2023 / Toutes modifications techniques réservées

TRZ 12VDC 1CO AGSNO

Weidmüller Interface GmbH & Co. KG

Klingenbergstraße 26

D-32758 Detmold

Germany

www.weidmueller.com

Caractéristiques techniques

| | | |
|---|--------------------------------|------------------|
| Rail | TS 35 | |
| Levier de forçage disponible | Non | |
| Indicateur de position du commutateur mécanique | Non | |
| Couleur | noir | |
| Composant de classe d'inflammabilité UL94 | Composante . | Boîtier |
| | Classe d'inflammabilité UL94 . | V-0 |
| | Composante . | Clip de maintien |
| | Classe d'inflammabilité UL94 . | V-0 |

Coordination de l'isolation

| | | | |
|---|------------------------------|--|------------------------------|
| Tension nominale | 300 V | Degré de pollution | 2 |
| Catégorie de surtension | III | Lignes d'air et de fuite côté commande - côté charge | ≥ 6 mm |
| Rigidité de tension côté commande - côté charge | 4 kV _{eff} / 1 min. | Type d'isolation en entrée et en sortie | isolation renforcée |
| Rigidité diélectrique des contacts ouverts | 1 kV _{eff} / 1 min | Tenue en tension par rapport au rail profilé | 4 kV _{eff} / 1 min. |
| Tension de tenue au choc | 6 kV (1,2/50 µs) | Degré de protection | IP20 |

Informations supplémentaires sur les agréments / standards

N° de certificat (cULus) E141197

Caractéristiques de raccordement

| | | | |
|---|------------------------|---|----------------------|
| Technique de raccordement de conducteurs | Raccordement à ressort | Longueur de dénudage, raccordement nominal | 8 mm |
| Sections de raccordement, raccordement nominal | 1,5 mm ² | Plage de serrage, min. | 0,14 mm ² |
| Plage de serrage, max. | 2,5 mm ² | Section de raccordement du conducteur, AWG, min. | AWG 26 |
| Section de raccordement du conducteur, AWG, max. | AWG 14 | Section de raccordement du conducteur, min. | 0,14 mm ² |
| Section de raccordement du conducteur, max. | 2,5 mm ² | Section de raccordement du conducteur, rigide, min. (AWG) | AWG 26 |
| Section de raccordement du conducteur, rigide, max. (AWG) | AWG 14 | Section de raccordement du conducteur, souple, min. | 0,14 mm ² |
| Section de raccordement du conducteur, souple, max. | 2,5 mm ² | Section de raccordement du conducteur, souple, min. (AWG) | AWG 26 |
| Section de raccordement du conducteur, souple, max. (AWG) | AWG 14 | Section de raccordement du conducteur, souple avec embout DIN 46228/4, min. | 0,14 mm ² |
| Section de raccordement du conducteur, souple avec embout DIN 46228/4, max. | 1,5 mm ² | Section de raccordement du conducteur, souple, embout (DIN 46228-1), min. | 0,14 mm ² |
| Section de raccordement du conducteur, souple, embout (DIN 46228-1), max. | 1,5 mm ² | Embouts doubles, min. | 0,5 mm ² |
| Embouts doubles, max. | 1 mm ² | Dimension de la lame | 0,6 x 3,5 mm |
| Calibre selon 60 947-1 | A1, B1 | | |

Conformité environnementale du produit

| | |
|------------|--------------------------------------|
| REACH SVHC | Lead 7439-92-1 |
| SCIP | 9e2cbc49-76d9-4611-b8ec-5b4f549a0aa9 |

Fiche de données

TRZ 12VDC 1CO AGSNO

Weidmüller Interface GmbH & Co. KG
 Klingenbergstraße 26
 D-32758 Detmold
 Germany

www.weidmueller.com

Caractéristiques techniques

Agréments

Agréments



| | |
|--------------------------|-------------|
| ROHS | Conforme |
| UL File Number Search | Site Web UL |
| N° de certificat (cULus) | E141197 |

Téléchargements

| | |
|--|---|
| Agrément/Certificat/Document de conformité | EU Konformitätserklärung / EU Declaration of Conformity |
| Données techniques | CAD data – STEP |
| Données techniques | WSCAD, Zuken E3.S |
| Documentation utilisateur | Beipackzettel / Package Insert – multilingual |
| Catalogue | Catalogues in PDF-format |

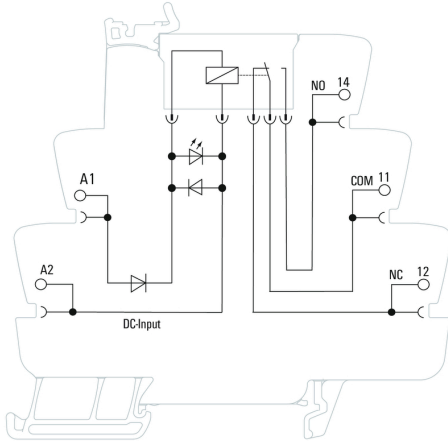
TRZ 12VDC 1CO AGSNO

Weidmüller Interface GmbH & Co. KG
 Klingenbergstraße 26
 D-32758 Detmold
 Germany

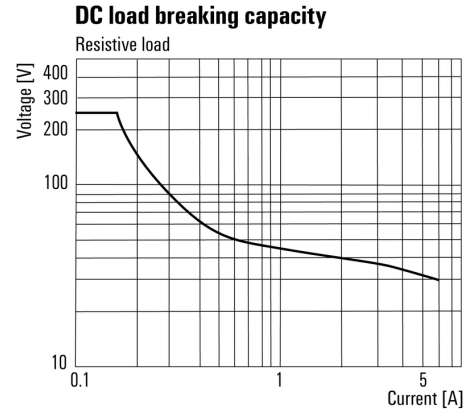
www.weidmueller.com

Dessins

Schéma



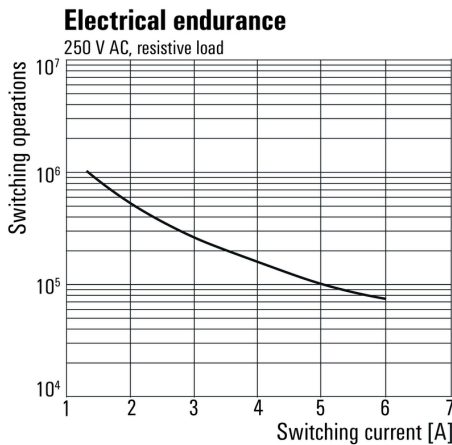
Graph



Courbe de charge limite DC

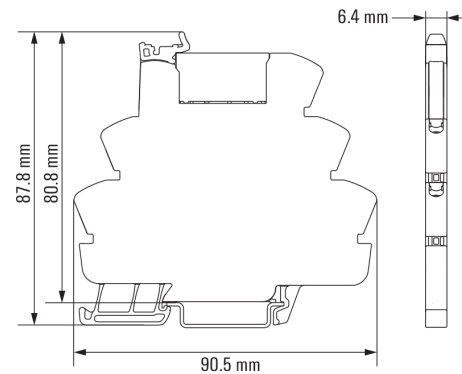
Charge résistive

Graph



Durée de vie électrique 230 V AC resistive load
 Charge résistive 230 V AC

Dimensional drawing



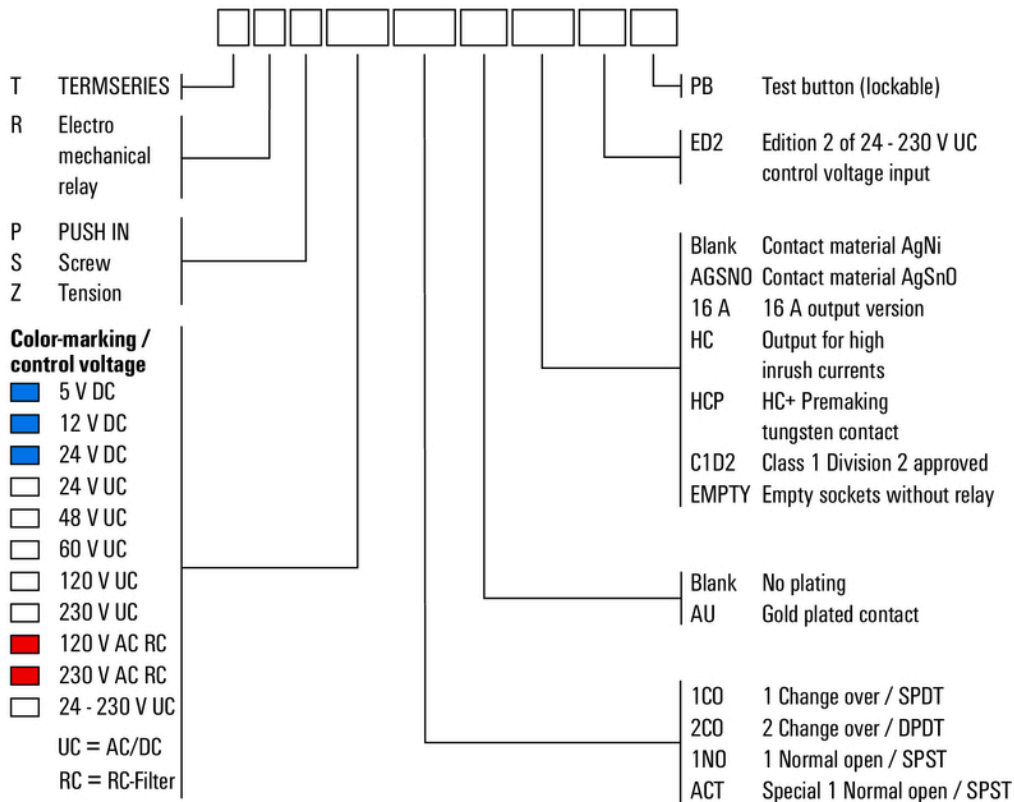
TRZ 12VDC 1CO AGSNO

Weidmüller Interface GmbH & Co. KG
 Klingenbergstraße 26
 D-32758 Detmold
 Germany
 www.weidmueller.com

Dessins

Miscellaneous

Type code TERMSERIES electromechanical relay versions



Clé de codage des modèles