

SAIE-M8S-3S-F13SMT**Weidmüller Interface GmbH & Co. KG**

Klingenbergstraße 26

D-32758 Detmold

Germany

www.weidmueller.com

Similaire à l'illustration

Weidmüller est un des leaders internationaux de l'industrie du connecteur. Les connecteurs ronds constituent un des piliers de cette famille de produits. Weidmüller les regroupe sous l'appellation SAI. Dans le développement des produits SAI, les ingénieurs Weidmüller ont toujours mis l'accent sur des concepts d'installation rationnels et économiques, et – en collaboration avec les principaux utilisateurs – ont mis sur le marché des produits bien conçus qui font référence en matière de fonctionnalité et de qualité, au niveau mondial. Les meilleurs exemples : les nouveaux répartiteurs d'énergie avec M12 à codage S et T. Ces modules sont caractérisés par des courants et des tensions particulièrement élevés. Cette particularité les rend utilisables, par exemple, avec des moteurs triphasés.

Informations générales de commande

| | |
|------------|--|
| Version | Connecteurs à équiper, M8, Nombre de pôles: 3, Montage frontal |
| Référence | 2422350000 |
| Type | SAIE-M8S-3S-F13SMT |
| GTIN (EAN) | 4050118429770 |
| Qté. | 25 pièce(s) |

SAIE-M8S-3S-F13SMT

Weidmüller Interface GmbH & Co. KG
Klingenbergstraße 26
D-32758 Detmold
Germany

www.weidmueller.com

Caractéristiques techniques

Dimensions et poids

Poids net 7,28 g

Classifications

| | | | |
|-------------|-------------|-------------|-------------|
| ETIM 6.0 | EC002638 | ETIM 7.0 | EC003568 |
| ETIM 8.0 | EC003568 | ECLASS 9.0 | 27-44-03-09 |
| ECLASS 9.1 | 27-44-03-09 | ECLASS 10.0 | 27-44-03-09 |
| ECLASS 11.0 | 27-44-01-10 | ECLASS 12.0 | 27-44-01-10 |

Données techniques du connecteur débrochable pour circuit imprimé

| | |
|-----------------------------|---|
| Boîtier | Femelle M8 |
| Codage | M8 = aucun |
| Filetage de montage | M10 |
| Hauteur du montage | 13 mm |
| Nombre de pôles | 3 |
| Raccordement du blindage | Oui |
| Surfaces de boîtier | nickelé |
| Type de montage | Montage frontal |
| Tension nominale | 60 V |
| Tension nominale | 60 V (3 pôles) / 30 V (4, 5 et 8 pôles) |
| Courant nominal | 4 A |
| Courant nominal | 4 A (3, 4 et 5 pôles) / 1,5 A (8 pôles) |
| Plage de températures | -30...80 °C |
| Degré de protection | IP67 |
| Surface du contact | Au (Or) |
| Matériau de base du boîtier | CuZn, nickelé |
| Filetage du raccordement | M8 |
| Couple de serrage | M8 : 0,5 Nm |
| Filetage de montage | M10 |
| Couple de montage | max. 0,8 Nm |
| Plage de couple de montage | 0,8 Nm |
| Tenue d'isolation | 100 MΩ |
| Degré de pollution | 3 (2 avec la zone étanche) |
| Cycles d'enfichage | ≥ 100 |
| Matériau des contacts | CuZn |
| Matériau du joint | FPM |
| Matériau du contre-écrou | CuZn, nickelé |
| Matériau du boîtier à bride | CuZn, nickelé |
| Mortier liquide | PUR |

Caractéristiques générales

| | | | |
|--------------------------|---------|-----------------------------|-----------------|
| Nombre de pôles | 3 | Matériau de base du boîtier | CuZn, nickelé |
| Filetage du raccordement | M8 | Matériau des contacts | CuZn |
| Surface du contact | Au (Or) | Type de montage | Montage frontal |
| Degré de protection | IP67 | Cycles d'enfichage | ≥ 100 |

Caractéristiques des matériaux

| | | | |
|-----------------------|------|--------------------|---------|
| Matériau des contacts | CuZn | Surface du contact | Au (Or) |
|-----------------------|------|--------------------|---------|

SAIE-M8S-3S-F13SMT**Weidmüller Interface GmbH & Co. KG**

Klingenbergstraße 26

D-32758 Detmold

Germany

www.weidmueller.com

Caractéristiques techniques**Paramètres système**

| | | | |
|--------------------|--------|---------------------|------|
| Cycles d'enfichage | ≥ 100 | Degré de protection | IP67 |
| Nombre de pôles | 3 | Nombre de pôles | 1 |
| Tenue d'isolation | 100 MΩ | | |

Conformité environnementale du produit

| | |
|------------|--------------------------------------|
| REACH SVHC | Lead 7439-92-1 |
| SCIP | Oea6d931-f9e9-40a6-89d9-8d67103189d3 |

Agréments

| | |
|------|----------|
| ROHS | Conforme |
|------|----------|

Téléchargements

| | |
|--------------------|--|
| Données techniques | CAD data – STEP |
| Catalogue | Catalogues in PDF-format |
| Brochures | FL FIELDWIRING EN |

Fiche de données

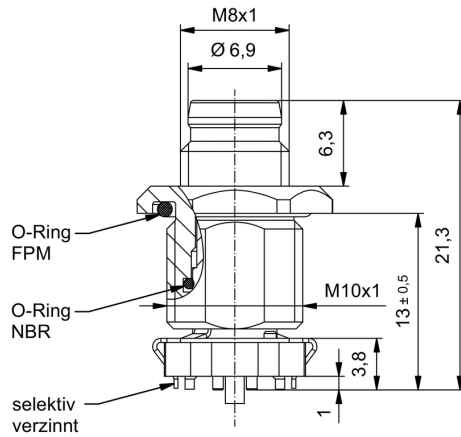
SAIE-M8S-3S-F13SMT

Weidmüller Interface GmbH & Co. KG
 Klingenbergstraße 26
 D-32758 Detmold
 Germany

www.weidmueller.com

Dessins

Dessin coté



Conception de la plaque de circuit imprimé

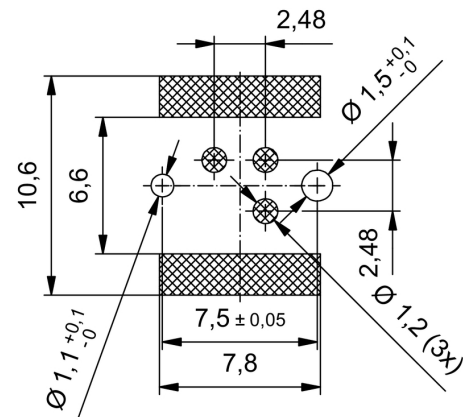


Schéma des pôles

