

**SAIE-M12S-5S-F10TL****Weidmüller Interface GmbH & Co. KG**

Klingenbergstraße 26

D-32758 Detmold

Germany

www.weidmueller.com

**Similaire à l'illustration**

Weidmüller est un des leaders internationaux de l'industrie du connecteur. Les connecteurs ronds constituent un des piliers de cette famille de produits. Weidmüller les regroupe sous l'appellation SAI. Dans le développement des produits SAI, les ingénieurs Weidmüller ont toujours mis l'accent sur des concepts d'installation rationnels et économiques, et – en collaboration avec les principaux utilisateurs – ont mis sur le marché des produits bien conçus qui font référence en matière de fonctionnalité et de qualité, au niveau mondial. Les meilleurs exemples : les nouveaux répartiteurs d'énergie avec M12 à codage S et T. Ces modules sont caractérisés par des courants et des tensions particulièrement élevés. Cette particularité les rend utilisables, par exemple, avec des moteurs triphasés.

**Informations générales de commande**

Version	Connecteurs à équiper, M12, M 12, Nombre de pôles: 5, Montage frontal
Référence	<a href="#">2422670000</a>
Type	SAIE-M12S-5S-F10TL
GTIN (EAN)	4050118430790
Qté.	10 pièce(s)

## SAIE-M12S-5S-F10TL

Weidmüller Interface GmbH &amp; Co. KG

Klingenbergstraße 26

D-32758 Detmold

Germany

www.weidmueller.com

## Caractéristiques techniques

## Dimensions et poids

Poids net 13,6 g

## Classifications

ETIM 6.0	EC002638	ETIM 7.0	EC003568
ETIM 8.0	EC003568	ECLASS 9.0	27-44-03-09
ECLASS 9.1	27-44-03-09	ECLASS 10.0	27-44-03-09
ECLASS 11.0	27-44-01-10	ECLASS 12.0	27-44-01-10

## Données techniques du connecteur débrochable pour circuit imprimé

Boîtier	Mâle M12
Codage	A
Filetage de montage	M12
Hauteur du montage	10 mm
Nombre de pôles	5
Raccordement du blindage	Oui
Surfaces de boîtier	nickelé
Type de montage	Montage frontal
Tension nominale	60 V
Tension nominale	250 V (4 pôles) / 60 V (5 pôles)
Courant nominal	4 A
Courant nominal	4 A
Plage de températures	-30...80 °C
Degré de protection	IP67
Surface du contact	Au (Or)
Matériau de base du boîtier	CuZn, nickelé
Filetage du raccordement	M12
Couple de serrage	M12 : 0,8 Nm
Filetage de montage	M 12
Couple de montage	max. 1,2 Nm
Plage de couple de montage	1,2 Nm
Tenue d'isolation	100 MΩ
Degré de pollution	3 (2 avec la zone étanche)
Cycles d'enfichage	≥ 100
Matériau des contacts	CuZn
Matériau du contre-écrou	CuZn, nickelé
Matériau du boîtier à bride	CuZn, nickelé

## Caractéristiques générales

Nombre de pôles	5	Matériau de base du boîtier	CuZn, nickelé
Filetage du raccordement	M12	Matériau des contacts	CuZn
Surface du contact	Au (Or)	Type de montage	Montage frontal
Degré de protection	IP67	Cycles d'enfichage	≥ 100

## Caractéristiques des matériaux

Matériau des contacts	CuZn	Surface du contact	Au (Or)
-----------------------	------	--------------------	---------

**SAIE-M12S-5S-F10TL****Weidmüller Interface GmbH & Co. KG**

Klingenbergstraße 26

D-32758 Detmold

Germany

www.weidmueller.com

**Caractéristiques techniques****Paramètres système**

Cycles d'enfichage	≥ 100	Degré de protection	IP67
Nombre de pôles	5	Nombre de pôles	1
Tenue d'isolation	100 MΩ		

**Conformité environnementale du produit**

REACH SVHC	Lead 7439-92-1
SCIP	Oea6d931-f9e9-40a6-89d9-8d67103189d3

**Agréments**

ROHS	Conforme
------	----------

**Téléchargements**

Données techniques	<a href="#">CAD data – STEP</a>
Catalogue	<a href="#">Catalogues in PDF-format</a>
Brochures	<a href="#">FL FIELDWIRING EN</a>

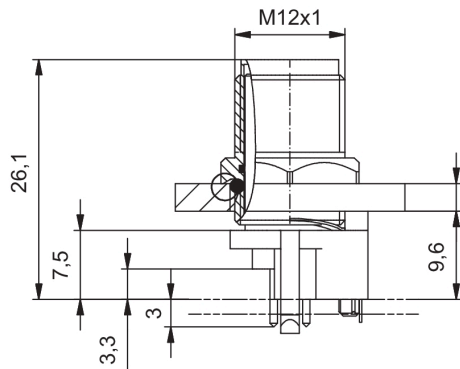
**SAIE-M12S-5S-F10TL**

**Weidmüller Interface GmbH & Co. KG**  
 Klingenbergstraße 26  
 D-32758 Detmold  
 Germany

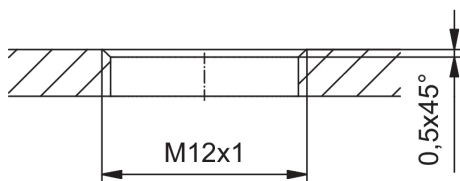
www.weidmueller.com

**Dessins**

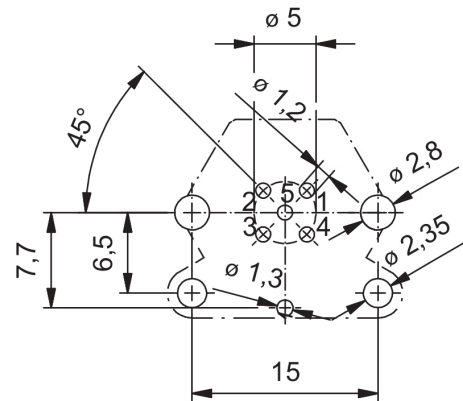
**Dessin coté**



**Section de la face avant**



**Conception de la plaque de circuit imprimé**



**Schéma des pôles**

