

SAIE-M8S-4-H6THR**Weidmüller Interface GmbH & Co. KG**

Klingenbergstraße 26

D-32758 Detmold

Germany

www.weidmueller.com

Similaire à l'illustration

Weidmüller est un des leaders internationaux de l'industrie du connecteur. Les connecteurs ronds constituent un des piliers de cette famille de produits. Weidmüller les regroupe sous l'appellation SAI. Dans le développement des produits SAI, les ingénieurs Weidmüller ont toujours mis l'accent sur des concepts d'installation rationnels et économiques, et – en collaboration avec les principaux utilisateurs – ont mis sur le marché des produits bien conçus qui font référence en matière de fonctionnalité et de qualité, au niveau mondial. Les meilleurs exemples : les nouveaux répartiteurs d'énergie avec M12 à codage S et T. Ces modules sont caractérisés par des courants et des tensions particulièrement élevés. Cette particularité les rend utilisables, par exemple, avec des moteurs triphasés.

Informations générales de commande

Version	Connecteurs à équiper, M8, Nombre de pôles: 4, Montage sur la face arrière
Référence	2423130000
Type	SAIE-M8S-4-H6THR
GTIN (EAN)	4050118430226
Qté.	25 pièce(s)

SAIE-M8S-4-H6THR

Weidmüller Interface GmbH & Co. KG

Klingenbergstraße 26

D-32758 Detmold

Germany

www.weidmueller.com

Caractéristiques techniques

Dimensions et poids

Poids net 7,76 g

Classifications

ETIM 6.0	EC002638	ETIM 7.0	EC003568
ETIM 8.0	EC003568	ECLASS 9.0	27-44-03-09
ECLASS 9.1	27-44-03-09	ECLASS 10.0	27-44-03-09
ECLASS 11.0	27-44-01-10	ECLASS 12.0	27-44-01-10

Données techniques du connecteur débrochable pour circuit imprimé

Boîtier	Mâle M8
Codage	M8 = aucun
Filetage de montage	Mâle : M10 / Femelle : M12
Hauteur du montage	6 mm
Nombre de pôles	4
Raccordement du blindage	Non
Surfaces de boîtier	nickelé
Type de montage	Montage sur la face arrière
Tension nominale	30 V
Tension nominale	30 V
Courant nominal	4 A
Courant nominal	4 A (3, 4 et 5 pôles) / 1,5 A (8 pôles)
Plage de températures	-30...80 °C
Degré de protection	IP67
Surface du contact	Au (Or)
Matériau de base du boîtier	CuZn, nickelé
Filetage du raccordement	M8
Couple de serrage	M8 : 0,5 Nm
Filetage de montage	M10
Couple de montage	max. 0,8 Nm
Plage de couple de montage	0,8 Nm
Montage sur le circuit imprimé	Raccordement soudé THT/THR
Tenue d'isolation	100 MΩ
Degré de pollution	3 (2 avec la zone étanche)
Cycles d'enfichage	≥ 100
Matériau des contacts	CuZn
Matériau du joint	NBR
Matériau du contre-écrou	CuZn, nickelé
Matériau du boîtier à bride	CuZn, nickelé
Mortier liquide	PUR

Caractéristiques générales

Nombre de pôles	4	Matériau de base du boîtier	CuZn, nickelé
Filetage du raccordement	M8	Matériau des contacts	CuZn
Surface du contact	Au (Or)	Type de montage	Montage sur la face arrière
Degré de protection	IP67	Cycles d'enfichage	≥ 100

Caractéristiques des matériaux

Matériau des contacts	CuZn	Surface du contact	Au (Or)
-----------------------	------	--------------------	---------

Date de création 21 mars 2023 16:46:33 CET

Niveau du catalogue 17.03.2023 / Toutes modifications techniques réservées

2

SAIE-M8S-4-H6THR**Weidmüller Interface GmbH & Co. KG**

Klingenbergstraße 26

D-32758 Detmold

Germany

www.weidmueller.com

Caractéristiques techniques**Paramètres système**

Montage sur le circuit imprimé	Raccordement soudé THT/ THR	Cycles d'enfichage	≥ 100
Degré de protection	IP67	Nombre de pôles	4
Nombre de pôles	1	Tenue d'isolation	100 MΩ

Conformité environnementale du produit

REACH SVHC	Lead 7439-92-1
SCIP	0ea6d931-f9e9-40a6-89d9-8d67103189d3

Agréments

ROHS	Conforme
------	----------

Téléchargements

Données techniques	CAD data – STEP
Catalogue	Catalogues in PDF-format
Brochures	FL FIELDWIRING EN

Fiche de données

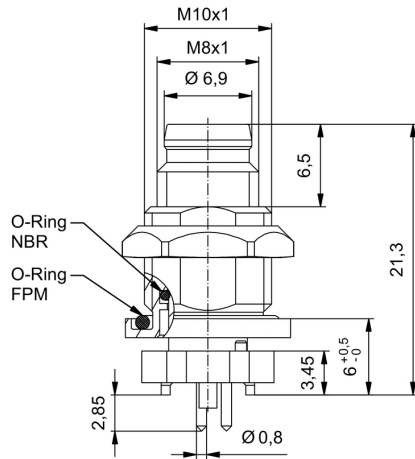
SAIE-M8S-4-H6THR

Weidmüller Interface GmbH & Co. KG
 Klingenbergstraße 26
 D-32758 Detmold
 Germany

www.weidmueller.com

Dessins

Dessin coté



Conception de la plaque de circuit imprimé

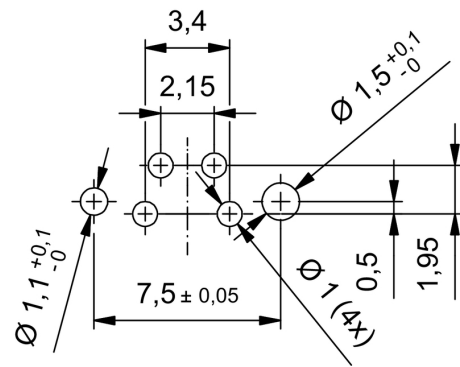


Schéma des pôles

