

SAIE-M12S-4A-H-LK**Weidmüller Interface GmbH & Co. KG**

Klingenbergstraße 26

D-32758 Detmold

Germany

www.weidmueller.com



Weidmüller est un des leaders internationaux de l'industrie du connecteur. Les connecteurs ronds constituent un des piliers de cette famille de produits. Weidmüller les regroupe sous l'appellation SAI. Dans le développement des produits SAI, les ingénieurs Weidmüller ont toujours mis l'accent sur des concepts d'installation rationnels et économiques, et – en collaboration avec les principaux utilisateurs – ont mis sur le marché des produits bien conçus qui font référence en matière de fonctionnalité et de qualité, au niveau mondial. Les meilleurs exemples : les nouveaux répartiteurs d'énergie avec M12 à codage S et T. Ces modules sont caractérisés par des courants et des tensions particulièrement élevés. Cette particularité les rend utilisables, par exemple, avec des moteurs triphasés.

Informations générales de commande

Version	Connecteurs à équiper, M12, M 12, Nombre de pôles: 5, Montage sur la face arrière
Référence	2424210000
Type	SAIE-M12S-4A-H-LK
GTIN (EAN)	4050118431919
Qté.	10 pièce(s)

SAIE-M12S-4A-H-LK

Weidmüller Interface GmbH & Co. KG

Klingenbergstraße 26

D-32758 Detmold

Germany

www.weidmueller.com

Caractéristiques techniques

Dimensions et poids

Poids net 0,025 g

Classifications

ETIM 6.0	EC002635	ETIM 7.0	EC003569
ETIM 8.0	EC003569	ECLASS 9.0	27-44-01-03
ECLASS 9.1	27-44-01-03	ECLASS 10.0	27-44-01-09
ECLASS 11.0	27-44-01-09	ECLASS 12.0	27-44-01-09

Données techniques du connecteur débrochable pour circuit imprimé

Boîtier	Mâle M12
Codage	A
Filetage de montage	M16
Nombre de pôles	5
Raccordement du blindage	Non
Surfaces de boîtier	nickelé
Type de montage	Montage sur la face arrière
Tension nominale	60 V
Tension nominale	60 V
Courant nominal	4 A
Courant nominal	4 A
Plage de températures	-30...80 °C
Degré de protection	IP67
Surface du contact	Au (Or)
Matériau de base du boîtier	CuZn, nickelé
Filetage du raccordement	M12
Couple de serrage	M12 : 0,8 Nm
Filetage de montage	M 16
Couple de montage	max. 1,2 Nm
Plage de couple de montage	1.2 Nm
Tenue d'isolation	100 MΩ
Degré de pollution	3 (2 avec la zone étanche)
Cycles d'enfichage	≥ 100
Matériau des contacts	CuZn
Matériau du contre-écrou	CuZn, nickelé
Matériau du boîtier à bride	CuZn, nickelé

Caractéristiques générales

Nombre de pôles	5	Matériau de base du boîtier	CuZn, nickelé
Filetage du raccordement	M12	Matériau des contacts	CuZn
Surface du contact	Au (Or)	Type de montage	Montage sur la face arrière
Degré de protection	IP67	Cycles d'enfichage	≥ 100

Caractéristiques des matériaux

Matériau des contacts	CuZn	Surface du contact	Au (Or)
-----------------------	------	--------------------	---------

Paramètres système

Cycles d'enfichage	≥ 100	Degré de protection	IP67
Nombre de pôles	5	Nombre de pôles	1
Tenue d'isolation	100 MΩ		

Date de création 21 mars 2023 16:58:10 CET

Niveau du catalogue 17.03.2023 / Toutes modifications techniques réservées

2

Fiche de données**SAIE-M12S-4A-H-LK****Weidmüller Interface GmbH & Co. KG**
Klingenbergstraße 26
D-32758 Detmold
Germany

www.weidmueller.com

Caractéristiques techniques**Conformité environnementale du produit**

REACH SVHC	Lead 7439-92-1
SCIP	Oea6d931-f9e9-40a6-89d9-8d67103189d3

Agréments

ROHS	Conforme
------	----------

Téléchargements

Données techniques	CAD data – STEP
Catalogue	Catalogues in PDF-format
Brochures	FL FIELDWIRING EN

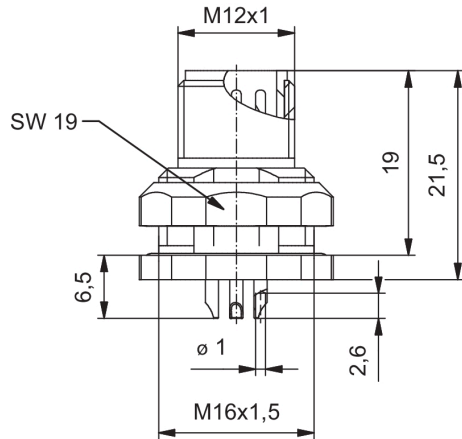
SAIE-M12S-4A-H-LK

Weidmüller Interface GmbH & Co. KG
 Klingenbergstraße 26
 D-32758 Detmold
 Germany

www.weidmueller.com

Dessins

Dessin coté



Section de la face avant

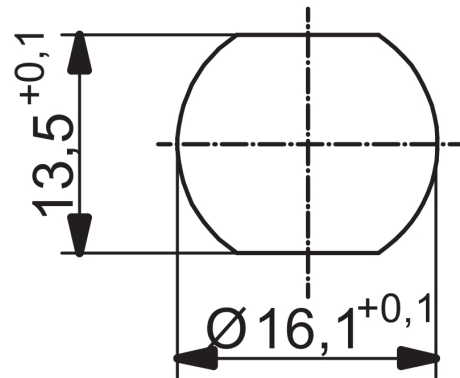


Schéma des pôles

