

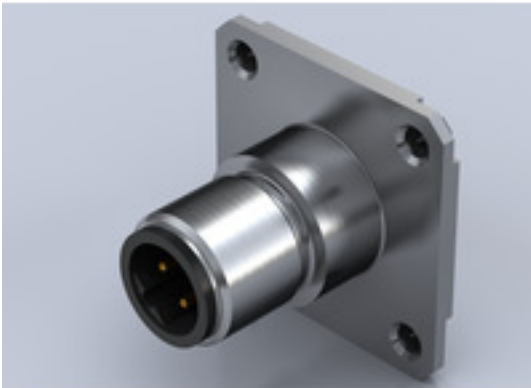
SAIE-M12S-4B-FV-26-LK**Weidmüller Interface GmbH & Co. KG**

Klingenbergstraße 26

D-32758 Detmold

Germany

www.weidmueller.com



Weidmüller est un des leaders internationaux de l'industrie du connecteur. Les connecteurs ronds constituent un des piliers de cette famille de produits. Weidmüller les regroupe sous l'appellation SAI. Dans le développement des produits SAI, les ingénieurs Weidmüller ont toujours mis l'accent sur des concepts d'installation rationnels et économiques, et – en collaboration avec les principaux utilisateurs – ont mis sur le marché des produits bien conçus qui font référence en matière de fonctionnalité et de qualité, au niveau mondial. Les meilleurs exemples : les nouveaux répartiteurs d'énergie avec M12 à codage S et T. Ces modules sont caractérisés par des courants et des tensions particulièrement élevés. Cette particularité les rend utilisables, par exemple, avec des moteurs triphasés.

Informations générales de commande

Version	Connecteurs à équiper, M12, Nombre de pôles: 5, Montage frontal
Référence	2424400000
Type	SAIE-M12S-4B-FV-26-LK
GTIN (EAN)	4050118432435
Qté.	10 pièce(s)

SAIE-M12S-4B-FV-26-LK

Weidmüller Interface GmbH & Co. KG

Klingenbergstraße 26

D-32758 Detmold

Germany

www.weidmueller.com

Caractéristiques techniques

Dimensions et poids

Poids net 20 g

Classifications

ETIM 6.0	EC002635	ETIM 7.0	EC003569
ETIM 8.0	EC003569	ECLASS 9.0	27-44-01-03
ECLASS 9.1	27-44-01-03	ECLASS 10.0	27-44-01-09
ECLASS 11.0	27-44-01-09	ECLASS 12.0	27-44-01-09

Données techniques du connecteur débrochable pour circuit imprimé

Boîtier	Mâle M12	Codage	B
Nombre de pôles	5	Raccordement du blindage	Non
Surfaces de boîtier	nickelé	Type de montage	Montage frontal
Tension nominale	60 V	Tension nominale	250 V (4 pôles) / 60 V (5 pôles)
Courant nominal	4 A	Courant nominal	4 A
Plage de températures	-30...80 °C	Degré de protection	IP67
Surface du contact	Au (Or)	Matériau de base du boîtier	CuZn, nickelé
Filetage du raccordement	M12	Couple de serrage	M12 : 0,8 Nm
Tenue d'isolation	100 MΩ	Degré de pollution	3 (2 avec la zone étanche)
Cycles d'enfichage	≥ 100	Matériau des contacts	CuZn
Matériau du contre-écrou	CuZn, nickelé	Matériau du boîtier à bride	CuZn, nickelé

Caractéristiques générales

Nombre de pôles	5	Matériau de base du boîtier	CuZn, nickelé
Filetage du raccordement	M12	Matériau des contacts	CuZn
Surface du contact	Au (Or)	Type de montage	Montage frontal
Degré de protection	IP67	Cycles d'enfichage	≥ 100

Caractéristiques des matériaux

Matériau des contacts	CuZn	Surface du contact	Au (Or)
-----------------------	------	--------------------	---------

Paramètres système

Cycles d'enfichage	≥ 100	Degré de protection	IP67
Nombre de pôles	5	Nombre de pôles	1
Tenue d'isolation	100 MΩ		

Conformité environnementale du produit

REACH SVHC	Lead 7439-92-1
SCIP	0ea6d931-f9e9-40a6-89d9-8d67103189d3

Agréments

ROHS	Conforme
------	----------

SAIE-M12S-4B-FV-26-LK**Weidmüller Interface GmbH & Co. KG**
Klingenbergstraße 26
D-32758 Detmold
Germanywww.weidmueller.com**Caractéristiques techniques****Téléchargements**

Données techniques	CAD data – STEP
Catalogue	Catalogues in PDF-format
Brochures	FL FIELDWIRING EN

SAIE-M12S-4B-FV-26-LK

Weidmüller Interface GmbH & Co. KG
 Klingenbergstraße 26
 D-32758 Detmold
 Germany

www.weidmueller.com

Dessins

Dessin coté

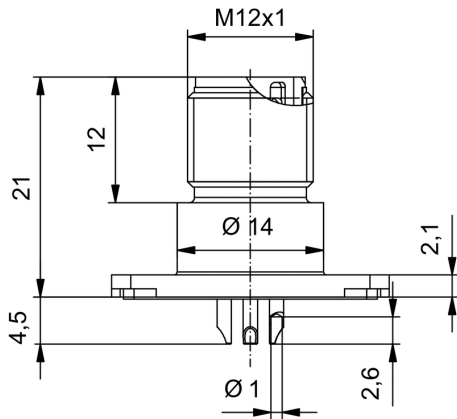
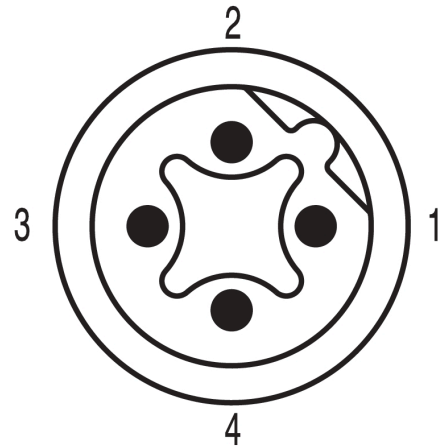


Schéma des pôles



Découpe de montage

