

ACT20P-PRO-RTCI-AO-DO-S

Weidmüller Interface GmbH & Co. KG
Klingenbergstraße 26
D-32758 Detmold
Germany

www.weidmueller.com

Illustration du produit**ACT20P : la solution polyvalente**

- Convertisseurs de signaux précis et hautement fonctionnels
- Les leviers d'extraction facilitent la manipulation

Informations générales de commande

Version	Isolateur/convertisseur de signaux, Température, Résistance, Potentiomètre, I/U universel, Transistor (Alarme)
Référence	2448 100000
Type	ACT20P-PRO-RTCI-AO-DO-S
GTIN (EAN)	4050118462241
Qté.	1 pièce(s)

Date de création 29 mars 2023 10:22:35 CEST

Niveau du catalogue 17.03.2023 / Toutes modifications techniques réservées

ACT20P-PRO-RTCI-AO-DO-S**Weidmüller Interface GmbH & Co. KG**

Klingenbergstraße 26

D-32758 Detmold

Germany

www.weidmueller.com

Caractéristiques techniques**Dimensions et poids**

Profondeur	113,7 mm	Profondeur (pouces)	4,476 inch
Hauteur	119,2 mm	Hauteur (pouces)	4,693 inch
Largeur	12,5 mm	Largeur (pouces)	0,492 inch
Poids net	194 g		

Températures

Température de stockage	-40 °C...85 °C	Humidité	5...95 % (sans condensation)
-------------------------	----------------	----------	------------------------------

Probabilité d'échec

SIL selon IEC 61508	Aucun
---------------------	-------

Classifications

ETIM 6.0	EC002919	ETIM 7.0	EC002919
ETIM 8.0	EC002919	ECLASS 9.0	27-21-01-29
ECLASS 9.1	27-21-01-29	ECLASS 10.0	27-21-01-29
ECLASS 11.0	27-21-01-29	ECLASS 12.0	27-21-01-29

Entrée

Capteur	RTD: PT100, PT200, PT500, PT1000, Ni50, Ni100, Ni120, Ni1000, Cu10, Cu25, Cu50, Cu100, RTD (2-wire): KTY83/110, KTY83/120, KTY83/150, KTY83/121, KTY83/122, KTY83/210, KTY83/220, KTY83/221, KTY83/250, KTY82/110, KTY82/120, KTY82/150, KTY82/121, KTY82/122, KTY82/210, KTY82/220, KTY82/221, KTY82/250, KTY84/130, KTY16, KTY19, ST13, ST20	Nombre d'entrées	1
Plage d#92entrée de température	réglable sur la plage -200...+850 °C	Potentiomètre	10...150 kΩ
Résistance	0...15 kΩ		

Sortie

Courant de faible impédance	≤ 600 Ω
-----------------------------	---------

ACT20P-PRO-RTCI-AO-DO-S

Weidmüller Interface GmbH & Co. KG

Klingenbergstraße 26

D-32758 Detmold

Germany

www.weidmueller.com

Caractéristiques techniques

Sortie (numérique)

Courant de commutation nominal	100 mA	Fonction alarme	configurable, Valeurs seuils haute et basse, plage de la fenêtre, Court-circuit en entrée, Temporisation d'alarme : 0...99 s, Hystérésis : 5 % / 10 %
Sorties digitales	1	Tension de commutation nominale	24 VDC \pm 30 %
Type	Transistor NPN, Fréquence de commutation 5 kHz		

Sortie (analogique)

Courant de sortie	configurable, 0(4)...20 mA, -20...+20 mA, \pm 10mA, upscale (23 mA), downscale (3,5 mA)	Courant résistance de charge	\leq 600 Ω
Fonction de transmission	linear, \sqrt{X} , X^1 , $X^{1.5}$, X^2 , $X^{2.5}$, 1-X, -5+5 % de la plage de production (TRIM)	Nombre de sorties analogiques	1
Sortie du signal	direct ou inversé	Tension de sortie	configurable, 0(1)...5 V, 0(2)...10 V, downscale (0 V), upscale (11 V), -5...+5 V, -10...+10 V
Tension résistance de charge	> 1 k Ω (60 VAC < U_{in} < 230 VAC), > 5 k Ω (24 VAC < U_{in} < 60 VAC)	Type (sortie analogique)	Sortie de tension et de courant (configurable), Active / passive

Affichage

Type	Affichage par matrice de points avec téléscripneur, vert	Valeur d'affichage	Données de configuration et données de processus (entrée/sortie) en fonctionnement
------	--	--------------------	--

Caractéristiques générales

Coefficient de température	\leq 0,01 % / °C	Configuration	with push-buttons and display
Consommation de puissance	\leq 2.6 W	Dérive à long terme	0,1 % / 10.000 h
Inclus dans la livraison	Convertisseur, Fiche d'instructions	Isolation galvanique	Isolateur 4 voies, entre entrée / sortie / alimentation
Précision	\leq 0,05 % de la plage	Rail	TS 35
Réponse à un échelon	10 ms, 2- / 4- wire: 320 ms.; 3- wire / Poti: 640 ms	Tension d'alimentation	24...230 V AC +20 % / -10 %
Type de raccordement	Raccordement vissé		

Coordination de l'isolation

Catégorie de surtension	II	Degré de pollution	2
Isolation galvanique	Isolateur 4 voies, entre entrée / sortie / alimentation	Normes CEM	EN 61326-1
Tension d'isolation	4 kV _{eff} / 1 min.	Tension de tenue au choc	5 kV (1,2/50 μ s)
Tension nominale (texte)	600 V		

ACT20P-PRO-RTCI-AO-DO-S

Weidmüller Interface GmbH & Co. KG
 Klingenbergstraße 26
 D-32758 Detmold
 Germany

www.weidmueller.com

Caractéristiques techniques**Caractéristiques de raccordement**

Type de raccordement	Raccordement vissé	Couple de serrage, min.	0,4 Nm
Couple de serrage, max.	0,6 Nm	Sections de raccordement, raccordement nominal	2,5 mm ²
Plage de serrage, min.	0,5 mm ²	Plage de serrage, max.	2,5 mm ²
Section de raccordement du conducteur, AWG, min.	AWG 26	Section de raccordement du conducteur, AWG, max.	AWG 12

Conformité environnementale du produit

REACH SVHC	Lead 7439-92-1
SCIP	2f6dd957-421a-46db-a0c2-cf1609156924

Note importante

Informations sur le produit	<p>L'universel, configurable Widerstandsmessumformer ACT20P PRO RTCI AO-DOS convertit 2- / 3- / 4-fil résistif et un potentiomètre en un signal de courant norme active ou passive ou un signal de tension actif. Limite pour le contrôle du produit est également équipé d'une sortie NPN numérique. Les gammes d'alimentations universels de 24 Vac / dc à 230Vac / dc (+/- 15%). Le dispositif est configuré par l'intermédiaire d'un écran.</p> <p>Propriétés</p> <ul style="list-style-type: none"> • alimentation large gamme universelle • configurabilité universelle, LEDaffichage via les boutons de contrôle • Sortie signal active ou passive • sortie numérique transistor NPN • Caractéristiques de fonctionnement affichés par front LED côté • Isolation galvanique 4-chemin entre la règle d'entrée, convertisseur analogique, sortie numérique et la fourniture
-----------------------------	---

Agréments

Agréments



ROHS Conforme

Téléchargements

Agrément/Certificat/Document de conformité	Declaration of Conformity
Données techniques	CAD data – STEP
Documentation utilisateur	Instruction sheet Configuration manual
Catalogue	Catalogues in PDF-format

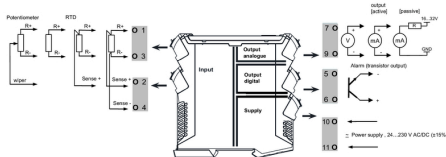
ACT20P-PRO-RTCI-AO-DO-S

Weidmüller Interface GmbH & Co. KG
 Klingenbergstraße 26
 D-32758 Detmold
 Germany

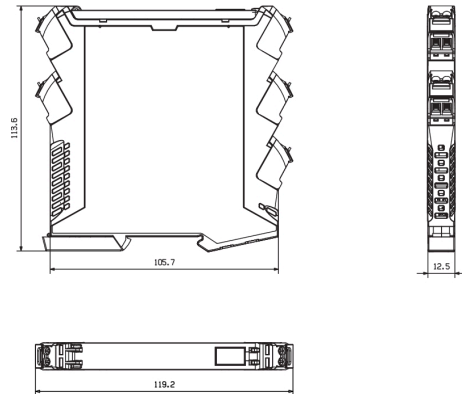
www.weidmueller.com

Dessins

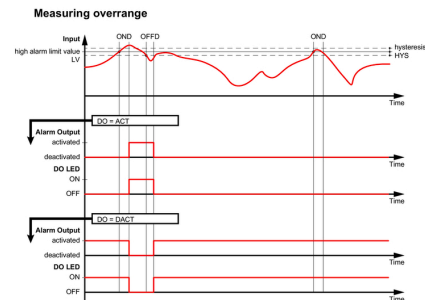
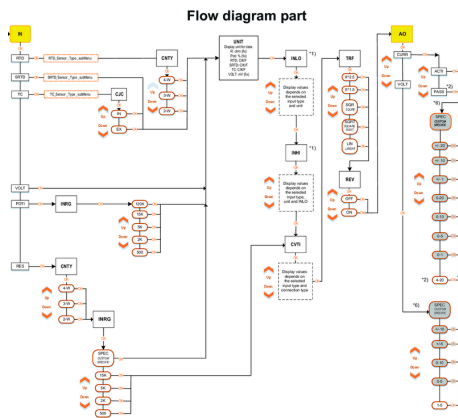
Connection diagram



Dessin coté



Dessin coté



ACT20P-PRO-RTCI-AO-DO-S

Weidmüller Interface GmbH & Co. KG
Klingenbergstraße 26
D-32758 Detmold
Germany

Dessins

www.weidmueller.com

