

**ACT20X-HDI-SDO-P**

**Weidmüller Interface GmbH & Co. KG**  
 Klingenbergstraße 26  
 D-32758 Detmold  
 Germany

www.weidmueller.com

**Illustration du produit,  
 Similaire à l'illustration**



personnalisées. Il est possible d'installer avec

**Informations générales de commande**

Version	Convertisseurs-isolateurs de signaux EX, Entrée EX : capteur/commutateur NAMUR, Sortie sûre : optocoupleur, 1 voie
Référence	<a href="#">2456070000</a>
Type	ACT20X-HDI-SDO-P
GTIN (EAN)	4050118471267
Qté.	1 pièce(s)

Date de création 29 mars 2023 10:23:31 CEST

Niveau du catalogue 17.03.2023 / Toutes modifications techniques réservées

## ACT20X-HDI-SDO-P

**Weidmüller Interface GmbH & Co. KG**

Klingenbergstraße 26

D-32758 Detmold

Germany

www.weidmueller.com

## Caractéristiques techniques

### Dimensions et poids

Profondeur	114,6 mm	Profondeur (pouces)	4,512 inch
Hauteur	127,3 mm	Hauteur (pouces)	5,012 inch
Largeur	22,5 mm	Largeur (pouces)	0,886 inch
Poids net	170 g		

### Températures

Température de stockage	-20 °C...85 °C	Température de fonctionnement	-20 °C...60 °C
Température de fonctionnement , min.	-20 °C	Température de fonctionnement , max.	60 °C
Humidité	0...95 % (sans condensation)		

### Probabilité d'échec

SIL PAPER	SIL certificate	SIL selon IEC 61508	2
MTBF	215 Years		

### Classifications

ETIM 6.0	EC002653	ETIM 7.0	EC002653
ETIM 8.0	EC002653	ECLASS 9.0	27-21-01-20
ECLASS 9.1	27-21-01-20	ECLASS 10.0	27-21-01-20
ECLASS 11.0	27-21-01-20	ECLASS 12.0	27-21-01-20

### Entrée EX

Alimentation capteur	8 V DC / 8 mA	Capteur	Capteur externe NAMUR selon EN60947-5-6, interrupteur avec ou sans RS, RP
Durée d'impulsion	> 0,1 ms	Fréquence d'entrée	0...5 kHz
Niveau de déclenchement faible	< 1,2 mA	Niveau de déclenchement élevé	> 2,1 mA
Résistance	Résist. en série 750 Ω, Résist. en parallèle 15 kΩ	Résistance d'entrée	1 kΩ
Signal de sortie en cas de rupture de fil	< 0,1 mA, > 6,5 mA (en cas de rupture de fil)	Type	circuit de courant à sécurité intrinsèque

### Sortie numérique

Courant permanent	80 mA	Fonction	Entrée = sortie, direct ou inverse (configurable)
Fréquence de commutation, max.	≤ 5 kHz	Tension nominale de commutation	30 V DC
Type	Transistor NPN		

### Sortie d'alarme

Courant permanent	≤ 0,5 A AC / 0,3 A DC (zone sûre), ≤ 0,5 A AC / 1 A DC (zone 2)	Fonction alarme	Rupture de ligne en entrée, Court-circuit en entrée, Pas de tension d'alimentation, Erreur de l'appareil
Puissance nominale	≤ 62,5 VA / 32 W (plage sûre) ≤ 16 VA / 32 W (zone 2)	Tension nominale de commutation	≤ 125 V AC / 110 V DC (plage sûre) ≤ 32 V AC / 32 V DC (zone 2)
Type	Relais d'état, 1 NC (sans tension)		

Date de création 29 mars 2023 10:23:31 CEST

Niveau du catalogue 17.03.2023 / Toutes modifications techniques réservées

## ACT20X-HDI-SDO-P

**Weidmüller Interface GmbH & Co. KG**  
Klingenbergstraße 26  
D-32758 Detmold  
Germany

www.weidmueller.com

## Caractéristiques techniques

### Caractéristiques générales

Alimentation NAMUR	8 V DC / 8 mA	Configuration	Avec logiciel FDT/DTM, Nécessite un adaptateur de configuration 8978580000 CBX200 USB
Consommation de puissance	≤ 1,1 W	Degré de protection	IP20
Humidité	0...95 % (sans condensation)	Tension d'alimentation	19,2...31,2 V DC
Type de raccordement	PUSH IN		

### Coordination de l'isolation

Normes CEM	DIN EN 61326, NE 21	Tension d'isolation	2,6 kV (entrée / sortie)
Tension nominale (texte)	300 V		

### Données pour applications Ex (ATEX)

Courant I <sub>0</sub>	12 mA DC	Lieu d'installation	Appareil installé en zone sûre, zone 2
Puissance P <sub>0</sub>	32 mW	Repérage :	II (1) G [Ex ia Ga] IIC/IIB/IIA, II (1) D [Ex ia Da] IIIC, I (M1) [Ex ia Ma] I
Tension U <sub>0</sub>	10,6 V DC		

### Caractéristiques techniques de sécurité de base

Description of the "safe state"	High impedance	Diagnostic test interval	10 s
T <sub>proof</sub>	5 Years	Total failure rate for safe detected failures (λ <sub>SD</sub> )	0 FIT
Type d'appareil	B	Tolérance du hardware aux erreurs (HFT)	0
Catégorie de sécurité	SIL 2	Safe Failure Fraction (SFF)	92 %
Mean Time To Repair (MTTR)	8 h	Total failure rate for safe undetected failures (λ <sub>SU</sub> )	275 FIT
Total failure rate for dangerous detected failures (λ <sub>DD</sub> )	135 FIT	Total failure rate for dangerous undetected failures (λ <sub>DU</sub> )	36 FIT
Probabilité de défaut PFH	3.62 x 10 <sup>-8</sup> h <sup>-1</sup>	Demand mode	High
Demand rate	1 000 s		

### Caractéristiques techniques de sécurité Low demand mode

Average Probability of Failure on Demand (PFD <sub>avg</sub> )	1.58 x 10 <sup>-4</sup> (T <sub>proof</sub> = 1 year), 3.17 x 10 <sup>-4</sup> (T <sub>proof</sub> = 2 years), 7.92 x 10 <sup>-4</sup> (T <sub>proof</sub> = 5 years)
--	---

**ACT20X-HDI-SDO-P****Weidmüller Interface GmbH & Co. KG**

Klingenbergstraße 26

D-32758 Detmold

Germany

www.weidmueller.com

**Caractéristiques techniques****Caractéristiques de raccordement**

Type de raccordement	PUSH IN	Section de raccordement du conducteur, AWG, min.	AWG 26
Section de raccordement du conducteur, AWG, max.	AWG 14	Section de raccordement du conducteur, min.	0,2 mm <sup>2</sup>
Section de raccordement du conducteur, max.	2,5 mm <sup>2</sup>	Section de raccordement du conducteur, souple, min.	0,2 mm <sup>2</sup>
Section de raccordement du conducteur, souple, max.	2,5 mm <sup>2</sup>	Section de raccordement du conducteur, souple avec embout DIN 46228/4, min.	0,2 mm <sup>2</sup>
Section de raccordement du conducteur, souple avec embout DIN 46228/4, max.	2,5 mm <sup>2</sup>		

**Garantie**

Période	3 ans
---------	-------

**Conformité environnementale du produit**

REACH SVHC	Lead 7439-92-1
SCIP	2f6dd957-421a-46db-a0c2-cf1609156924

**Agréments**

Agréments



ROHS	Conforme
UL File Number Search	Site Web UL
N° de certificat (cULus)	E337701

**Téléchargements**

Agrément/Certificat/Document de conformité	<a href="#">Certification SIL</a> <a href="#">Certification DNV GL</a> <a href="#">Certification ATEX</a> <a href="#">Certification IECEX</a> <a href="#">Declaration of Conformity</a>
Données techniques	<a href="#">CAD data – STEP</a>
Logiciel	<a href="#">Library and function block – WI-Manager, DTM-Library for online installation</a> <a href="#">Release notes for Weidmueller FDT-DTM Software version</a>
Documentation utilisateur	<a href="#">Safety Manual for SIL application</a> <a href="#">Instruction sheet</a> <a href="#">Handbuch ACT20X- Serie, deutsch</a> <a href="#">Manual ACT20X- series, english</a> <a href="#">20210120 Security Advisory - WI-Manager affected by MundM Software fdtCONTAINER vulnerability</a>
Catalogue	<a href="#">Catalogues in PDF-format</a>

**ACT20X-HDI-SDO-P**

**Weidmüller Interface GmbH & Co. KG**  
 Klingenbergstraße 26  
 D-32758 Detmold  
 Germany

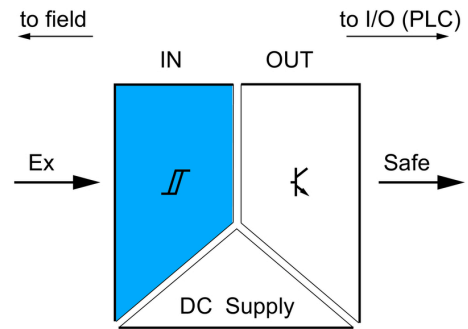
www.weidmueller.com

**Dessins**

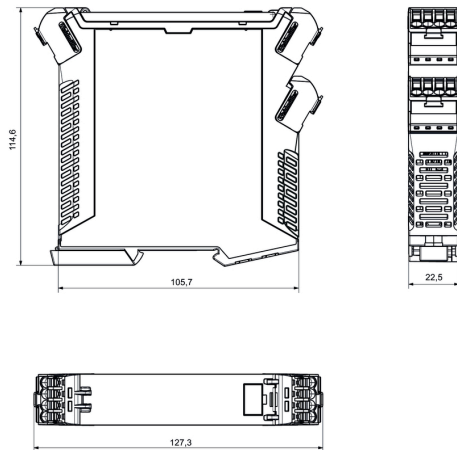
**Application**



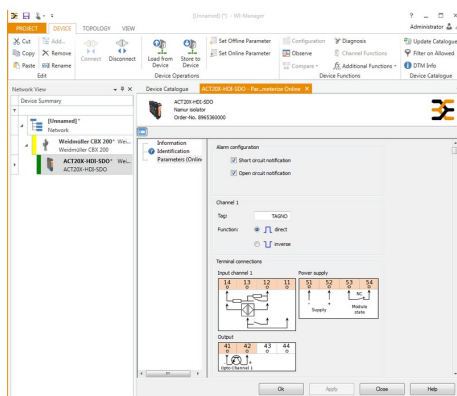
**Block diagram**



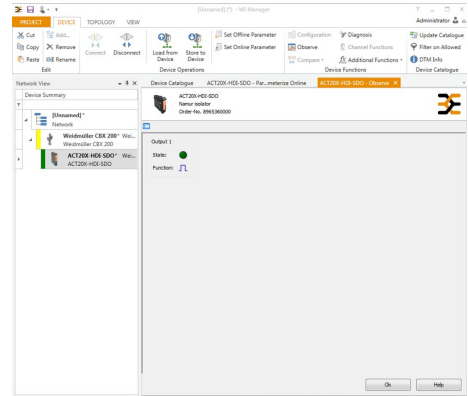
**Dessin coté**



**Similaire à l'illustration**



screenshot of configuration with FDT2 / DTM software



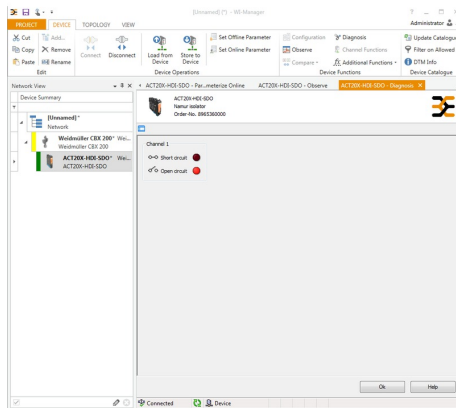
screenshot of "observe" with FDT2 / DTM software

**ACT20X-HDI-SDO-P**

**Weidmüller Interface GmbH & Co. KG**  
 Klingenbergstraße 26  
 D-32758 Detmold  
 Germany

www.weidmueller.com

**Dessins**



screenshot of "diagnosis" with FDT2 / DTM software

**Connection diagram**

