

ACT20X-2HDI-2SDO-RNO-P

Weidmüller Interface GmbH & Co. KG
 Klingenbergstraße 26
 D-32758 Detmold
 Germany

www.weidmueller.com

Illustration du produit, Similaire à l'illustration



réalisation d'applications

Informations générales de commande

Version	Convertisseurs-isolateurs de signaux EX, Entrée EX : capteur/commutateur NAMUR, Sortie sûre : relais, contact à fermeture, 2 voies
Référence	2456080000
Type	ACT20X-2HDI-2SDO-RNO-P
GTIN (EAN)	4050118471274
Qté.	1 pièce(s)

Date de création 29 mars 2023 10:23:40 CEST

Niveau du catalogue 17.03.2023 / Toutes modifications techniques réservées

ACT20X-2HDI-2SDO-RNO-P

Weidmüller Interface GmbH & Co. KG

Klingenbergstraße 26

D-32758 Detmold

Germany

www.weidmueller.com

Caractéristiques techniques

Dimensions et poids

Profondeur	114,6 mm	Profondeur (pouces)	4,512 inch
Hauteur	127,3 mm	Hauteur (pouces)	5,012 inch
Largeur	22,5 mm	Largeur (pouces)	0,886 inch
Poids net	190 g		

Températures

Température de stockage	-20 °C...85 °C	Température de fonctionnement	-20 °C...60 °C
Température de fonctionnement , min.	-20 °C	Température de fonctionnement , max.	60 °C
Humidité	0...95 % (sans condensation)		

Probabilité d'échec

SIL PAPER	SIL certificate	SIL selon IEC 61508	2
MTBF	207 Years		

Classifications

ETIM 6.0	EC002653	ETIM 7.0	EC002653
ETIM 8.0	EC002653	ECLASS 9.0	27-21-01-20
ECLASS 9.1	27-21-01-20	ECLASS 10.0	27-21-01-20
ECLASS 11.0	27-21-01-20	ECLASS 12.0	27-21-01-20

Entrée EX

Alimentation capteur	8 V DC / 8 mA	Capteur	Capteur externe NAMUR selon EN60947-5-6, interrupteur avec ou sans RS, RP
Durée d'impulsion	> 0,1 ms	Fréquence d'entrée	< 20 Hz
Niveau de déclenchement faible	< 1,2 mA	Niveau de déclenchement élevé	> 2,1 mA
Résistance	RP = 750 Ω / RS = 15kΩ	Résistance d'entrée	1 kΩ
Signal de sortie en cas de rupture de fil	< 0,1 mA, > 6,5 mA (en cas de rupture de fil)	Type	circuit de courant à sécurité intrinsèque

Sortie numérique

Courant permanent	≤ 2 A AC/DC (plage sûre, zone 2)	Fonction	Entrée = sortie, direct ou inverse (configurable)
Fréquence de commutation, max.	20 Hz	Puissance de commutation AC	500 VA / 60 W (zone sûre), 16 VA / 60 W (zone 2)
Tension nominale de commutation	≤ 250 V AC / 30 V DC (plage sûr) ≤ 32 V AC / 32 V DC (zone 2)	Type	Relais, 1 contact à ouverture, Fréquence de commutation 20 Hz

ACT20X-2HDI-2SDO-RNO-P**Weidmüller Interface GmbH & Co. KG**

Klingenbergstraße 26

D-32758 Detmold

Germany

www.weidmueller.com

Caractéristiques techniques**Sortie d'alarme**

Courant permanent	$\leq 0,5 \text{ A AC} / 0,3 \text{ A DC}$ (zone sûre), $\leq 0,5 \text{ A AC} / 1 \text{ A DC}$ (zone 2)	Fonction alarme	Rupture de ligne en entrée, Court-circuit en entrée, Pas de tension d'alimentation, Erreur de l'appareil
Puissance nominale	$\leq 62,5 \text{ VA} / 32 \text{ W}$ (plage sûre) $\leq 16 \text{ VA} / 32 \text{ W}$ (zone 2)	Tension nominale de commutation	$\leq 125 \text{ V AC} / 110 \text{ V DC}$ (plage sûre) $\leq 32 \text{ V AC} / 32 \text{ V DC}$ (zone 2)
Type	Relais d'état, 1 NC (sans tension)		

Caractéristiques générales

Alimentation NAMUR	8 V DC / 8 mA	Configuration	Avec logiciel FDT/DTM, Nécessite un adaptateur de configuration 8978580000 CBX200 USB
Consommation de puissance	$\leq 1,9 \text{ W}$	Degré de protection	IP20
Humidité	0...95 % (sans condensation)	Tension d'alimentation	19,2...31,2 V DC
Type de raccordement	PUSH IN		

Coordination de l'isolation

Normes CEM	DIN EN 61326, NE 21	Tension d'isolation	2,6 kV (entrée / sortie)
Tension nominale (texte)	300 V		

Données pour applications Ex (ATEX)

Courant I_0	12 mA DC	Lieu d'installation	Appareil installé en zone sûre, zone 2
Puissance P_0	32 mW	Repérage :	II (1) G [Ex ia Ga] IIC/IIB/IIA, II (1) D [Ex ia Da] IIIC, I (M1) [Ex ia Ma] I
Tension U_0	10,6 V DC		

Caractéristiques techniques de sécurité de base

Description of the "safe state"	de-energized (relay output)	Diagnostic test interval	10 s
T_{proof}	4 Years	Total failure rate for safe detected failures (λ_{SD})	0 FIT
Type d'appareil	B	Tolérance du hardware aux erreurs (HFT)	0
Catégorie de sécurité	SIL 2	Relay lifetime	100000 times
Safe Failure Fraction (SFF)	90 %	Mean Time To Repair (MTTR)	8 h
Total failure rate for safe undetected failures (λ_{SU})	289 FIT	Total failure rate for dangerous detected failures (λ_{DD})	130 FIT
Total failure rate for dangerous undetected failures (λ_{DU})	46 FIT	Probabilité de défaut PFH	$4,66 \times 10^{-8} \text{ h}^{-1}$
Demand mode	High	Demand rate	1 000 s
Demand response time	< 10 ms (relay output)		

ACT20X-2HDI-2SDO-RNO-P**Weidmüller Interface GmbH & Co. KG**

Klingenbergstraße 26

D-32758 Detmold

Germany

www.weidmueller.com

Caractéristiques techniques**Caractéristiques techniques de sécurité Low demand mode**

Safe Failure Fraction (SFF)	Average Probability of Failure on Demand (PFD _{avg})	2.04 x 10 ⁻⁴ (T _{proof} = 1 year), 4.08 x 10 ⁻⁴ (T _{proof} = 2 years), 1.02 x 10 ⁻⁴ (T _{proof} = 5 years)
90 %		

Caractéristiques de raccordement

Type de raccordement	PUSH IN	Section de raccordement du conducteur, AWG, min.	AWG 26
Section de raccordement du conducteur, AWG, max.	AWG 14	Section de raccordement du conducteur, min.	0,2 mm ²
Section de raccordement du conducteur, max.	2,5 mm ²	Section de raccordement du conducteur, souple, min.	0,2 mm ²
Section de raccordement du conducteur, souple, max.	2,5 mm ²	Section de raccordement du conducteur, souple avec embout DIN 46228/4, min.	0,2 mm ²
Section de raccordement du conducteur, souple avec embout DIN 46228/4, max.	2,5 mm ²		

Garantie

Période	3 ans
---------	-------

Conformité environnementale du produit

REACH SVHC	Lead 7439-92-1
SCIP	2f6dd957-421a-46db-a0c2-cf1609156924

Agréments

Agréments



ROHS	Conforme
UL File Number Search	Site Web UL
N° de certificat (cULus)	E337701

Téléchargements

Agrément/Certificat/Document de conformité	Certification SIL Certification DNV GL Certification ATEX Certification IECEx Declaration of Conformity
Données techniques	CAD data – STEP
Logiciel	Library and function block – WI-Manager, DTM-Library for online installation Release notes for Weidmueller FDT-DTM Software version
Documentation utilisateur	Safety Manual for SIL application Instruction sheet Handbuch ACT20X- Serie, deutsch Manual ACT20X- series, english 20210120 Security Advisory - WI-Manager affected by MundM Software fdtCONTAINER vulnerability
Catalogue	Catalogues in PDF-format

Date de création 29 mars 2023 10:23:40 CEST

Niveau du catalogue 17.03.2023 / Toutes modifications techniques réservées

4

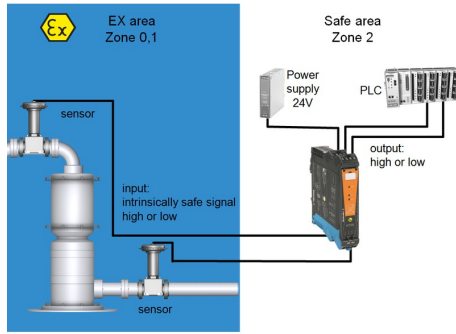
ACT20X-2HDI-2SDO-RNO-P

Weidmüller Interface GmbH & Co. KG
 Klingenbergstraße 26
 D-32758 Detmold
 Germany

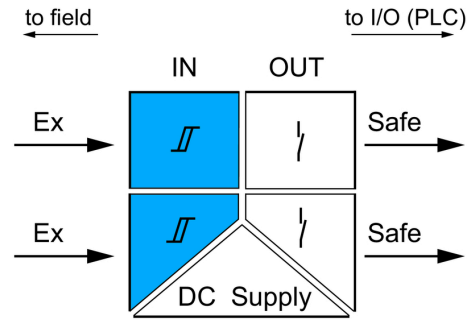
www.weidmueller.com

Dessins

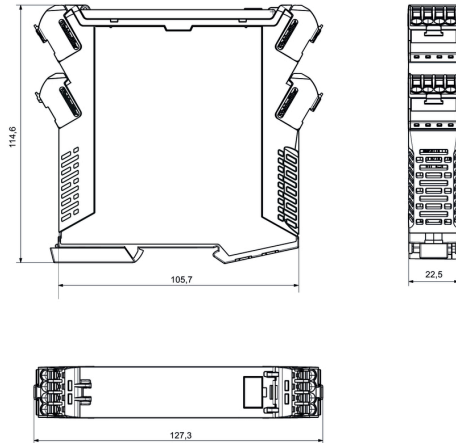
Application



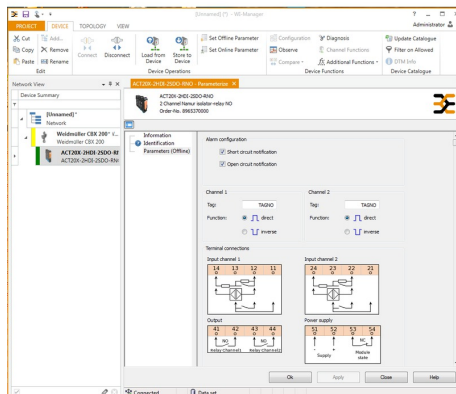
Block diagram



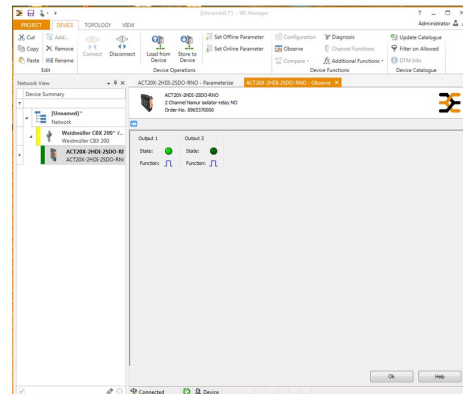
Dessin coté



Similaire à l'illustration



screenshot of configuration with FDT2 / DTM software



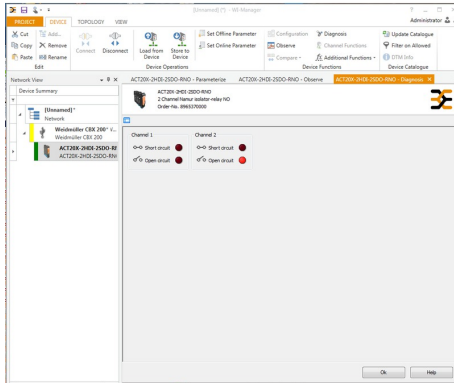
screenshot of "observe" with FDT2 / DTM software

ACT20X-2HDI-2SDO-RNO-P

Weidmüller Interface GmbH & Co. KG
 Klingenbergstraße 26
 D-32758 Detmold
 Germany

www.weidmueller.com

Dessins



screenshot of "diagnosis" with FDT2 / DTM software

Connection diagram

