

**ACT20X-2SDI-2HDO-P**

**Weidmüller Interface GmbH & Co. KG**  
 Klingenbergstraße 26  
 D-32758 Detmold  
 Germany

www.weidmueller.com

**Illustration du produit,  
 Similaire à l'illustration**



à protection intégrée

**Informations générales de commande**

Version	Convertisseurs-isolateurs de signaux EX, Entrée sûre : relais, Sortie EX : optocoupleur, 2 voies, Courant de sortie: max. 35 mA
Référence	<a href="#">2456 130000</a>
Type	ACT20X-2SDI-2HDO-P
GTIN (EAN)	4050118471298
Qté.	1 pièce(s)

Date de création 29 mars 2023 10:24:21 CEST

Niveau du catalogue 17.03.2023 / Toutes modifications techniques réservées

## ACT20X-2SDI-2HDO-P

**Weidmüller Interface GmbH & Co. KG**

Klingenbergstraße 26

D-32758 Detmold

Germany

www.weidmueller.com

## Caractéristiques techniques

### Dimensions et poids

Profondeur	114,6 mm	Profondeur (pouces)	4,512 inch
Hauteur	127,3 mm	Hauteur (pouces)	5,012 inch
Largeur	22,5 mm	Largeur (pouces)	0,886 inch
Poids net	180 g		

### Températures

Température de stockage	-20 °C...85 °C	Température de fonctionnement	-20 °C...60 °C
Température de fonctionnement , min.	-20 °C	Température de fonctionnement , max.	60 °C
Humidité	0...95 % (sans condensation)		

### Probabilité d'échec

SIL PAPER	SIL certificate	SIL selon IEC 61508	2
MTBF	176 Years		

### Classifications

ETIM 6.0	EC002653	ETIM 7.0	EC002653
ETIM 8.0	EC002653	ECLASS 9.0	27-21-01-20
ECLASS 9.1	27-21-01-20	ECLASS 10.0	27-21-01-20
ECLASS 11.0	27-21-01-20	ECLASS 12.0	27-21-01-20

### Entrée

Capteur	Capteur externe NAMUR selon EN60947-5-6	Nombre d'entrées	2
Résistance d'entrée entrée tension	3,5 kΩ	Tension d'entrée	≤ 28 V DC, Trigger level low: ≤ 2.0 V DC (NPN), ≤ 8.0 V DC (PNP), Trigger level high: ≥ 4.0 V DC (NPN), ≥ 10.0 V DC (PNP)
Type	Transistor NPN, PNP, signal de commutation [soupape en entrée zone sûre]		

### Sortie

Courant de sortie	max. 35 mA	Ondulation résiduelle	< 40 mV <sub>eff</sub>
Type	circuit à sécurité intrinsèque, numérique, sortie = entrée, direct ou inverse (paramétrable)	Valeurs de sortie	en fonction de l'affectation des blocs de jonction

### Sortie d'alarme

Courant permanent	≤ 0,5 A AC / 0,3 A DC (zone sûre), ≤ 0,5 A AC / 1 A DC (zone 2)	Fonction alarme	Pas de tension d'alimentation, Erreur de l'appareil
Puissance nominale	≤ 62,5 VA / 32 W (plage sûre) ≤ 16 VA / 32 W (zone 2)	Tension nominale de commutation	≤ 125 V AC / 110 V DC (plage sûre) ≤ 32 V AC / 32 V DC (zone 2)
Type	Relais d'état, 1 NC (sans tension)		

Date de création 29 mars 2023 10:24:21 CEST

Niveau du catalogue 17.03.2023 / Toutes modifications techniques réservées

2

**ACT20X-2SDI-2HDO-P**

**Weidmüller Interface GmbH & Co. KG**  
 Klingenbergstraße 26  
 D-32758 Detmold  
 Germany

www.weidmueller.com

**Caractéristiques techniques****Caractéristiques générales**

Configuration	Avec logiciel FDT/DTM, Nécessite un adaptateur de configuration 8978580000 CBX200 USB	Consommation de puissance	≤ 1,9 W
Degré de protection	IP20	Humidité	0...95 % (sans condensation)
Réponse à un échelon	10 ms	Tension d'alimentation	19,2...31,2 V DC
Type de raccordement	PUSH IN		

**Coordination de l'isolation**

Normes CEM	DIN EN 61326, NE 21	Tension d'isolation	2,6 kV (entrée / sortie)
Tension nominale (texte)	300 V		

**Données pour applications Ex (ATEX)**

Courant $I_0$	≤ 110 mA	Lieu d'installation	Appareil installé en zone sûre, zone 2
Puissance $P_0$	≤ 0,95 W	Repérage :	II (1) G [Ex ia Ga] IIC/IIB/IIA, II (1) D [Ex ia Da] IIIC, I (M1) [Ex ia Ma] I
Tension $U_0$	28 V DC		

**Caractéristiques techniques de sécurité de base**

Description of the "safe state"	de-energized (relay output)	Diagnostic test interval	10 s
$T_{proof}$	5 Years	Total failure rate for safe detected failures ( $\lambda_{SD}$ )	0 FIT
Type d'appareil	B	Tolérance du hardware aux erreurs (HFT)	0
Catégorie de sécurité	SIL 2	Safe Failure Fraction (SFF)	91 %
Mean Time To Repair (MTTR)	24 h	Total failure rate for safe undetected failures ( $\lambda_{SU}$ )	477 FIT
Total failure rate for dangerous detected failures ( $\lambda_{DD}$ )	61 FIT	Total failure rate for dangerous undetected failures ( $\lambda_{DU}$ )	43 FIT
Probabilité de défaut PFH	$4.3 \times 10^{-8} h^{-1}$	Demand mode	High
Demand rate	1 000 s	Demand response time	< 10 ms (opto output)

**Caractéristiques techniques de sécurité Low demand mode**

Average Probability of Failure on Demand (PFD <sub>avg</sub> )	$2.73 \times 10^{-4}$ ( $T_{proof} = 1$ year), $4.52 \times 10^{-4}$ ( $T_{proof} = 2$ years), $9.89 \times 10^{-4}$ ( $T_{proof} = 5$ years)
--	---

**ACT20X-2SDI-2HDO-P****Weidmüller Interface GmbH & Co. KG**

Klingenbergstraße 26

D-32758 Detmold

Germany

www.weidmueller.com

**Caractéristiques techniques****Caractéristiques de raccordement**

Type de raccordement	PUSH IN	Section de raccordement du conducteur, AWG, min.	AWG 26
Section de raccordement du conducteur, AWG, max.	AWG 14	Section de raccordement du conducteur, min.	0,2 mm <sup>2</sup>
Section de raccordement du conducteur, max.	2,5 mm <sup>2</sup>	Section de raccordement du conducteur, souple, min.	0,2 mm <sup>2</sup>
Section de raccordement du conducteur, souple, max.	2,5 mm <sup>2</sup>	Section de raccordement du conducteur, souple avec embout DIN 46228/4, min.	0,2 mm <sup>2</sup>
Section de raccordement du conducteur, souple avec embout DIN 46228/4, max.	2,5 mm <sup>2</sup>		

**Garantie**

Période	3 ans
---------	-------

**Conformité environnementale du produit**

REACH SVHC	Lead 7439-92-1
SCIP	2f6dd957-421a-46db-a0c2-cf1609156924

**Agréments**

Agréments



ROHS	Conforme
UL File Number Search	Site Web UL
N° de certificat (cULus)	E337701

**Téléchargements**

Agrément/Certificat/Document de conformité	<a href="#">Certification SIL</a> <a href="#">Certification DNV GL</a> <a href="#">Certification ATEX</a> <a href="#">Certification IECEX</a> <a href="#">Certification UL</a> <a href="#">Declaration of Conformity</a>
Données techniques	<a href="#">CAD data – STEP</a>
Logiciel	<a href="#">Library and function block – WI-Manager, DTM-Library for online installation</a> <a href="#">Release notes for Weidmueller FDT-DTM Software version</a>
Documentation utilisateur	<a href="#">Safety Manual for SIL application</a> <a href="#">Instruction sheet</a> <a href="#">Handbuch ACT20X- Serie, deutsch</a> <a href="#">Manual ACT20X- series, english</a> <a href="#">20210120 Security Advisory - WI-Manager affected by MundM Software fdtCONTAINER vulnerability</a>
Catalogue	<a href="#">Catalogues in PDF-format</a>

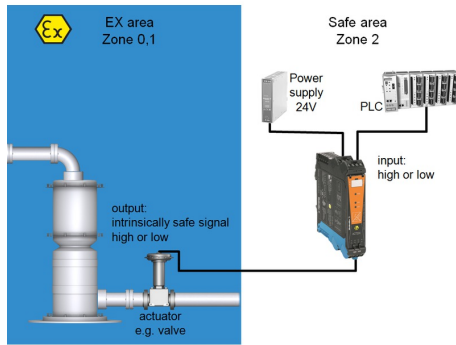
**ACT20X-2SDI-2HDO-P**

**Weidmüller Interface GmbH & Co. KG**  
 Klingenbergstraße 26  
 D-32758 Detmold  
 Germany

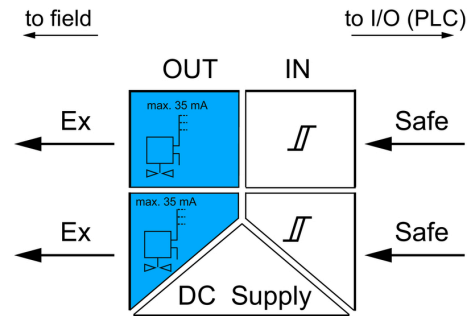
www.weidmueller.com

**Dessins**

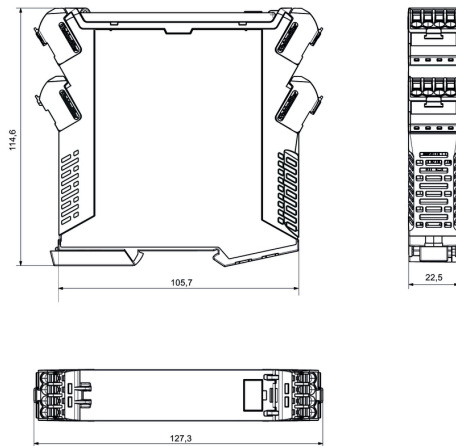
**Application**



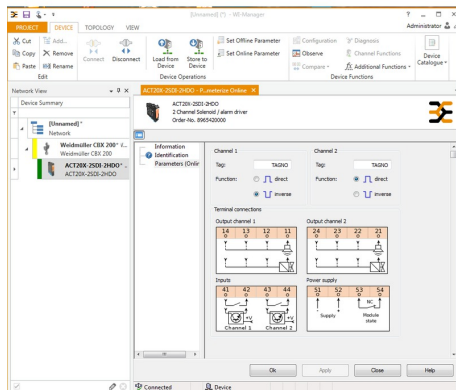
**Block diagram**



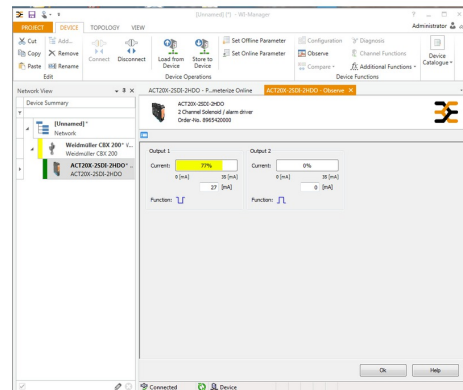
**Dessin coté**



**Similaire à l'illustration**



screenshot of setup configuration with FDT2 / DTM software



screenshot of "observe" with FDT2 / DTM software

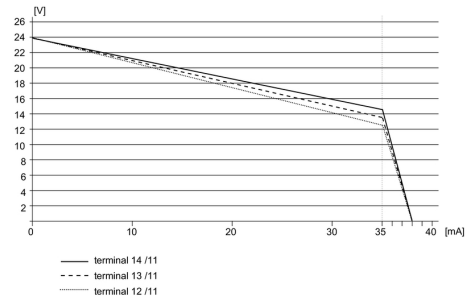
**ACT20X-2SDI-2HDO-P**

**Weidmüller Interface GmbH & Co. KG**  
 Klingenbergstraße 26  
 D-32758 Detmold  
 Germany

www.weidmueller.com

Dessins

**Courbe de dérating**



**Connection diagram**

