

ACT20X-HAI-SAO-P

Weidmüller Interfaces GmbH & Co. KG

Postfach 3030

32760 Detmold

Tel. +49 5231 14-0

Fax. +49 5231 14-2083

info@weidmueller.com

www.weidmueller.com

Illustration du produit



au bus de terrain sont alors connectés directement

Informations générales de commande

Version	Convertisseurs-isolateurs de signaux EX, Entrée EX : 4 - 20 mA, Sortie sûre : 4 - 20 mA, 1 voie
Référence	2456140000
Type	ACT20X-HAI-SAO-P
GTIN (EAN)	4050118471540
Qté.	1 pièce(s)

ACT20X-HAI-SAO-P

Weidmüller Interfaces GmbH & Co. KG

Postfach 3030

32760 Detmold

Tel. +49 5231 14-0

Fax. +49 5231 14-2083

info@weidmuller.com

www.weidmuller.com

Caractéristiques techniques

Dimensions et poids

Profondeur	114,6 mm	Profondeur (pouces)	4,512 inch
Hauteur	127,3 mm	Hauteur (pouces)	5,012 inch
Largeur	22,5 mm	Largeur (pouces)	0,886 inch
Poids net	186 g		

Températures

Température de stockage	-20 °C...85 °C	Température de fonctionnement	-20 °C...60 °C
Température de fonctionnement , min.	-20 °C	Température de fonctionnement , max.	60 °C
Humidité	0...95 % (sans condensation)		

Probabilité d'échec

SIL PAPER	SIL certificate	SIL selon IEC 61508	2
MTBF	177 Years	SFF	80 %

Classifications

ETIM 6.0	EC002653	ETIM 7.0	EC002653
ETIM 8.0	EC002653	ECLASS 9.0	27-21-01-20
ECLASS 9.1	27-21-01-20	ECLASS 10.0	27-21-01-20
ECLASS 11.0	27-21-01-20	ECLASS 12.0	27-21-01-20

Entrée EX

Alimentation capteur	> 16 V DC	Chute de tension alimenté	< 4,5 V
Chute de tension non alimenté	< 6 V	Courant d'entrée	4...20mA
Fréquence d'entrée	0,5...2,5 kHz @ 3,5...23 mA bi-directional HART [®] signal	Ondulation résiduelle	< 7,5 mV _{eff}
Signal de sortie en cas de rupture de fil	< 1 mA	Type	circuit de courant à sécurité intrinsèque, actif (comme source de courant) ou passif (comme consommateur de courant)

Sortie

Courant de faible impédance	≤ 600 Ω	Courant de sortie	4...20 mA
Effet de la résistance de charge	≤ 0,01% de la plage / 100 Ω	Fréquence de coupure (-3 dB)	HART bidirectionnel 0,5...2,5 kHz à 3,5...23 mA [®] signal
Limitation du signal de sortie	< 28 mA	Stabilité de la charge	≤ 0,01 % de la valeur finale / 100 Ω
Type	actif (comme source de courant) ou passif (comme consommateur de courant)		

ACT20X-HAI-SAO-P

Weidmüller Interfaces GmbH & Co. KG

Postfach 3030

32760 Detmold

Tel. +49 5231 14-0

Fax. +49 5231 14-2083

info@weidmueller.com

Caractéristiques techniques

Sortie d'alarme

Courant permanent	$\leq 0,5$ A AC / $0,3$ A DC (zone sûre), $\leq 0,5$ A AC / 1 A DC (zone 2)	Fonction alarme	www.weidmueller.com	Dépassement de la limite signal, Rupture de ligne en entrée, Pas de tension d'alimentation, Erreur de l'appareil
Puissance nominale	$\leq 62,5$ VA / 32 W (plage sûre) ≤ 16 VA / 32 W (zone 2)	Tension nominale de commutation		≤ 125 V AC / 110 V DC (plage sûre) ≤ 32 V AC / 32 V DC (zone 2)
Type	Relais d'état, 1 NC (sans tension)			

Caractéristiques générales

Coefficient de température	$<0,01$ % de la plage/°C (TU)	Configuration	Avec logiciel FDT/DTM, Nécessite un adaptateur de configuration 8978580000 CBX200 USB
Consommation de puissance	$\leq 1,9$ W	Degré de protection	IP20
Humidité	0...95 % (sans condensation)	Précision	$< 0,1$ % de la plage
Réponse à un échelon	≤ 5 ms	Tension d'alimentation	19,2...31,2 V DC
Type de raccordement	PUSH IN		

Coordination de l'isolation

Normes CEM	DIN EN 61326, NE 21	Tension d'isolation	2,6 kV (entrée / sortie)
Tension nominale (texte)	300 V		

Données pour applications Ex (ATEX)

Courant I_0	Boucle de courant 93 mA / externe 10 mA	Lieu d'installation	Appareil installé en zone sûre, zone 2
Puissance P_0	Boucle de courant 0,65 W / externe 0,1 W	Repérage :	II (1) G [Ex ia Ga] IIC/IIB/IIA, II (1) D [Ex ia Da] IIIC, I (M1) [Ex ia Ma] I
Tension U_0	Boucle de courant 28 V / externe 10 V		

Caractéristiques techniques de sécurité de base

Description of the "safe state"	analogue Output $\leq 3,6$ mA or output ≥ 21 mA	T_{proof}	5 Years
Total failure rate for safe detected failures (λ_{SD})	0 FIT	Type d'appareil	A
Tolérance du hardware aux erreurs (HFT)0		Catégorie de sécurité	SIL 2
Safe Failure Fraction (SFF)	85 %	Mean Time To Repair (MTTR)	24 h
Total failure rate for safe undetected failures (λ_{SU})	164 FIT	Total failure rate for dangerous detected failures (λ_{DD})	127 FIT
Total failure rate for dangerous undetected failures (λ_{DU})	48 FIT	Probabilité de défaut PFH	$4,1 \times 10^{-8} h^{-1}$
Demand mode	High		

ACT20X-HAI-SAO-P

Weidmüller Interfaces GmbH & Co. KG

Postfach 3030

32760 Detmold

Tel. +49 5231 14-0

Fax. +49 5231 14-2083

info@weidmueller.com

www.weidmueller.com

Caractéristiques techniques**Caractéristiques techniques de sécurité Low demand mode**

Average Probability of Failure on Demand (PFD_{avg}) 1.92×10^{-4} ($T_{\text{proof}} = 1$ year), 3.67×10^{-4} ($T_{\text{proof}} = 2$ years), 8.92×10^{-4} ($T_{\text{proof}} = 5$ years), données supplémentaires dans le manuel de sécurité

Caractéristiques de raccordement

Type de raccordement	PUSH IN	Section de raccordement du conducteur, AWG, min.	AWG 26
Section de raccordement du conducteur, AWG, max.	AWG 14	Section de raccordement du conducteur, min.	0,2 mm ²
Section de raccordement du conducteur, max.	2,5 mm ²	Section de raccordement du conducteur, souple, min.	0,2 mm ²
Section de raccordement du conducteur, souple, max.	2,5 mm ²	Section de raccordement du conducteur, souple avec embout DIN 46228/4, min.	0,2 mm ²
Section de raccordement du conducteur, souple avec embout DIN 46228/4, max.	2,5 mm ²		

Garantie

Période 3 ans

Conformité environnementale du produit

REACH SVHC Lead 7439-92-1
 SCIP 2f6dd957-421a-46db-a0c2-cf1609156924

Agréments

Agréments



ROHS Conforme
 UL File Number Search Site Web UL
 N° de certificat (cULus) E337701

ACT20X-HAI-SAO-P

Weidmüller Interfaces GmbH & Co. KG

Postfach 3030

32760 Detmold

Tel. +49 5231 14-0

Fax. +49 5231 14-2083

info@weidmueller.com

www.weidmueller.com

Caractéristiques techniques

Téléchargements

Agrément/Certificat/Document de conformité	Certification SIL Certification DNV GL Certification ATEX Certification IECEx Certification UL Declaration of Conformity	
Données techniques	CAD data – STEP	
Logiciel	Library and function block – WI-Manager, DTM-Library for online installation Release notes for Weidmueller FDT-DTM Software version	
Documentation utilisateur	Safety Manual for SIL application Instruction sheet Handbuch ACT20X- Serie, deutsch Manual ACT20X- series, english 20210120 Security Advisory - WI-Manager affected by MundM Software fdtCONTAINER vulnerability	
Catalogue	Catalogues in PDF-format	

Fiche de données

ACT20X-HAI-SAO-P

Weidmüller Interfaces GmbH & Co. KG

Postfach 3030

32760 Detmold

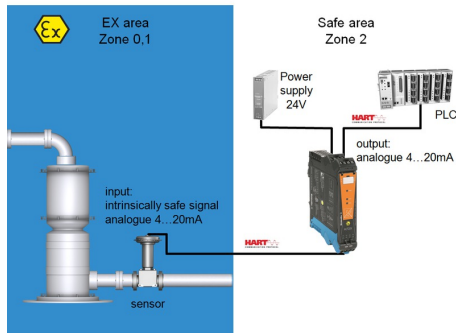
Tel. +49 5231 14-0

Fax. +49 5231 14-2083

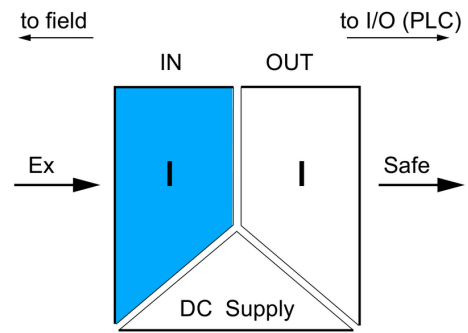
info@weidmueller.com

Dessins

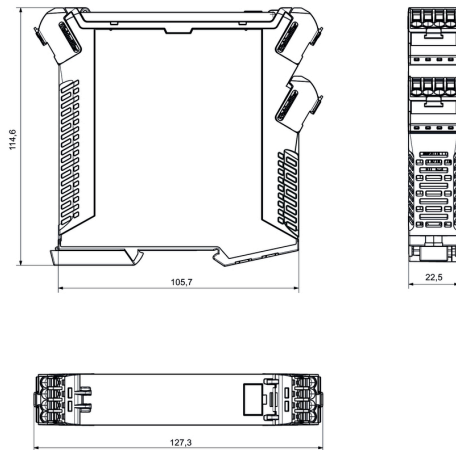
Application



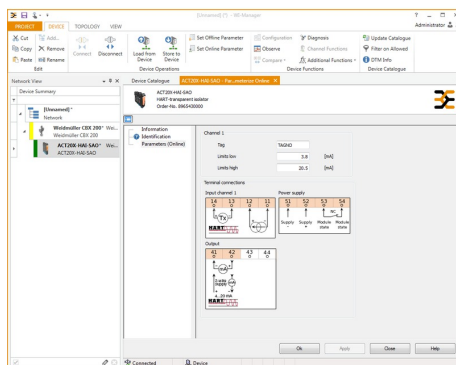
Block diagram



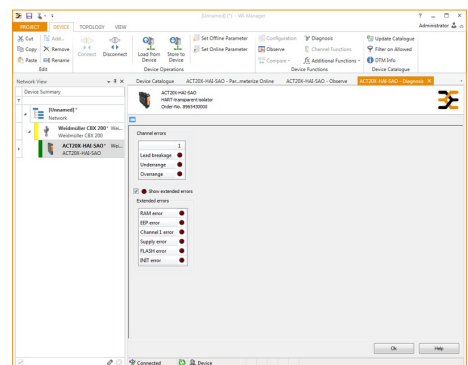
Dessin coté



Similaire à l'illustration



screenshot of configuration with FDT2 / DTM software



screenshot "diagnosis" with FDT2 / DTM software

ACT20X-HAI-SAO-P

Weidmüller Interfaces GmbH & Co. KG

Postfach 3030

32760 Detmold

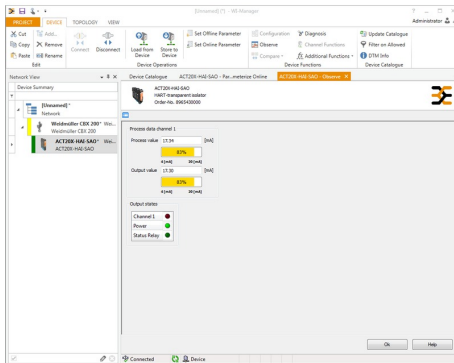
Tel. +49 5231 14-0

Fax. +49 5231 14-2083

info@weidmueller.com

www.weidmueller.com

Dessins



screenshot of "observe" with FDT2 / DTM software

Connection diagram

