

ACT20X-2SAI-2HAO-P**Weidmüller Interface GmbH & Co. KG**

Klingenbergstraße 26

D-32758 Detmold

Germany

www.weidmueller.com

**Illustration du produit,
Similaire à l'illustration**

Les isolateurs de sortie de courant ACT20X-SAI-HAO/2SAI-2HAO sont indiqués pour la commande d'appareils d'entrée/sortie dans les zones Ex jusqu'à la zone 0.

Le couplage transparent des signaux par protocole HART côté entrée / sortie s'effectue via des boucles de courant de 4 à 20 mA

En cas de panne, des contacts d'alarme intégrés envoient un message d'état qui permet d'identifier rapidement l'erreur et de ce fait d'accroître la disponibilité des installations.

Les isolateurs de sortie de courant à monter sur rails profilés sont disponibles en option en version à une ou deux voies. D'une largeur de 11 mm par canal, les appareils occupent très peu de place dans l'armoire.

Informations générales de commande

Version	Convertisseurs-isolateurs de signaux EX, Entrée sûre : 4-20 mA, Sortie EX : 4 - 20 mA, 2 voies
Référence	2456170000
Type	ACT20X-2SAI-2HAO-P
GTIN (EAN)	4050118471571
Qté.	1 pièce(s)

ACT20X-2SAI-2HAO-P

Weidmüller Interface GmbH & Co. KG

Klingenbergstraße 26

D-32758 Detmold

Germany

www.weidmueller.com

Caractéristiques techniques

Dimensions et poids

Profondeur	114,6 mm	Profondeur (pouces)	4,512 inch
Hauteur	127,3 mm	Hauteur (pouces)	5,012 inch
Largeur	22,5 mm	Largeur (pouces)	0,886 inch
Poids net	212 g		

Températures

Température de stockage	-20 °C...85 °C	Température de fonctionnement	-20 °C...60 °C
Température de fonctionnement , min.	-20 °C	Température de fonctionnement , max.	60 °C
Humidité	0...95 % (sans condensation)		

Probabilité d'échec

SIL PAPER	SIL certificate	SIL selon IEC 61508	2
MTBF	135 Years		

Classifications

ETIM 6.0	EC002653	ETIM 7.0	EC002653
ETIM 8.0	EC002653	ECLASS 9.0	27-21-01-20
ECLASS 9.1	27-21-01-20	ECLASS 10.0	27-21-01-20
ECLASS 11.0	27-21-01-20	ECLASS 12.0	27-21-01-20

Entrée

Chute de tension	< 2 V	Courant d'entrée	4...20mA
Fréquence d'entrée	0,5...2,5 kHz @ 3,5...23 mA bi-directional HART® signal	Nombre d'entrées	2

Sortie

Alimentation 2 fils	> 14.5 V @ 20 mA	Courant de faible impédance	≤ 725 Ω
Courant de sortie	4...20 mA (max. 23 mA)	Effet de la résistance de charge	≤ 0,01% de la plage / 100 Ω
Fréquence de coupure (-3 dB)	HART bidirectionnel 0,5...2,5 kHz à 3,5...23 mA® signal	Limitation du signal de sortie	< 28 mA
Ondulation résiduelle	< 7,5 mV _{eff}	Type	circuit à sécurité intrinsèque

ACT20X-2SAI-2HAO-P**Weidmüller Interface GmbH & Co. KG**

Klingenbergstraße 26

D-32758 Detmold

Germany

www.weidmueller.com

Caractéristiques techniques**Sortie d'alarme**

Courant permanent	$\leq 0,5 \text{ A AC} / 0,3 \text{ A DC}$ (zone sûre), $\leq 0,5 \text{ A AC} / 1 \text{ A DC}$ (zone 2)	Fonction alarme	Dépassement de la limite signal, Rupture de ligne en entrée, Pas de tension d'alimentation, Erreur de l'appareil
Hystérésis	0,1 mA (seuil de commutation)	Puissance nominale	$\leq 62,5 \text{ VA} / 32 \text{ W}$ (plage sûre) $\leq 16 \text{ VA} / 32 \text{ W}$ (zone 2)
Seuils de commutation	0...29,9 mA (programmable)	Tension nominale de commutation	$\leq 125 \text{ V AC} / 110 \text{ V DC}$ (plage sûre) $\leq 32 \text{ V AC} / 32 \text{ V DC}$ (zone 2)
Type	Relais d'état, 1 NC (sans tension)		

Caractéristiques générales

Coefficient de température	$< 0,01 \%$ de la plage/°C (TU)	Configuration	Avec logiciel FDT/DTM, Nécessite un adaptateur de configuration 8978580000 CBX200 USB
Consommation de puissance	$\leq 1,8 \text{ W}$	Degré de protection	IP20
Humidité	0...95 % (sans condensation)	Précision	$< 0,1 \%$ de la plage
Réponse à un échelon	$\leq 5 \text{ ms}$	Tension d'alimentation	19,2...31,2 V DC
Type de raccordement	PUSH IN		

Coordination de l'isolation

Normes CEM	DIN EN 61326, NE 21	Tension d'isolation	2,6 kV (entrée / sortie)
Tension nominale (texte)	300 V		

Données pour applications Ex (ATEX)

Courant I_0	93 mA	Lieu d'installation	Appareil installé en zone sûre, zone 2
Puissance P_0	$< 650 \text{ mW}$	Repérage :	II (1) G [Ex ia Ga] IIC/IIB/IIA, II (1) D [Ex ia Da] IIIC, I (M1) [Ex ia Ma] I
Tension U_0	28 V DC		

Caractéristiques techniques de sécurité de base

Description of the "safe state"	analogue Output $\leq 3,6 \text{ mA}$ or output $\geq 21 \text{ mA}$	T_{proof}	5 Years
Total failure rate for safe detected failures (λ_{SD})	0 FIT	Type d'appareil	A
Tolérance du hardware aux erreurs (HFT)	0	Catégorie de sécurité	SIL 2
Safe Failure Fraction (SFF)	85 %	Mean Time To Repair (MTTR)	24 h
Total failure rate for safe undetected failures (λ_{SU})	164 FIT	Total failure rate for dangerous detected failures (λ_{DD})	127 FIT
Total failure rate for dangerous undetected failures (λ_{DU})	48 FIT	Probabilité de défaut PFH	$4,8 \times 10^{-8} \text{ h}^{-1}$
Demand mode	High		

ACT20X-2SAI-2HAO-P

Weidmüller Interface GmbH & Co. KG
Klingenbergstraße 26
D-32758 Detmold
Germany

www.weidmueller.com

Caractéristiques techniques

Caractéristiques techniques de sécurité Low demand mode

Average Probability of Failure on Demand (PFD _{avg})	2.29 x 10 ⁻⁴ (T _{proof} = 1 year), 4.37 x 10 ⁻⁴ (T _{proof} = 2 years), 1.06 x 10 ⁻⁴ (T _{proof} = 5 year)
--	--

Caractéristiques de raccordement

Type de raccordement	PUSH IN	Section de raccordement du conducteur, AWG, min.	AWG 26
Section de raccordement du conducteur, AWG, max.	AWG 14	Section de raccordement du conducteur, min.	0,2 mm ²
Section de raccordement du conducteur, max.	2,5 mm ²	Section de raccordement du conducteur, souple, min.	0,2 mm ²
Section de raccordement du conducteur, souple, max.	2,5 mm ²	Section de raccordement du conducteur, souple avec embout DIN 46228/4, min.	0,2 mm ²
Section de raccordement du conducteur, souple avec embout DIN 46228/4, max.	2,5 mm ²		

Garantie

Période	3 ans
---------	-------

Conformité environnementale du produit

REACH SVHC	Lead 7439-92-1
SCIP	2f6dd957-421a-46db-a0c2-cf1609156924

Agréments

Agréments



ROHS	Conforme
UL File Number Search	Site Web UL
N° de certificat (cULus)	E337701

Téléchargements

Agrément/Certificat/Document de conformité	Certification SIL Certification DNV GL Certification ATEX Certification IECEX Certification UL Declaration of Conformity
Données techniques	CAD data – STEP
Logiciel	Library and function block – WI-Manager, DTM-Library for online installation Release notes for Weidmüller FDT-DTM Software version
Documentation utilisateur	Instruction sheet Safety Manual for SIL application Handbuch ACT20X- Serie, deutsch Manual ACT20X- series, english 20210120 Security Advisory - WI-Manager affected by MundM Software fdtCONTAINER vulnerability
Catalogue	Catalogues in PDF-format

Date de création 29 mars 2023 10:24:47 CEST

Niveau du catalogue 17.03.2023 / Toutes modifications techniques réservées

Fiche de données

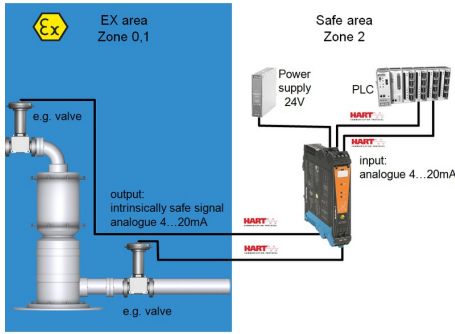
ACT20X-2SAI-2HAO-P

Weidmüller Interface GmbH & Co. KG
 Klingenbergstraße 26
 D-32758 Detmold
 Germany

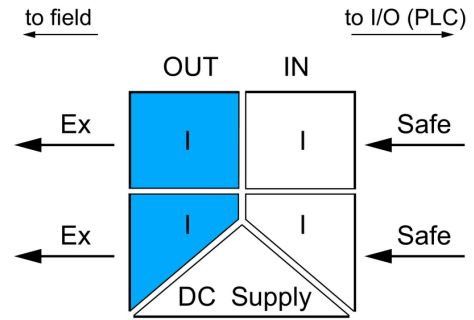
www.weidmueller.com

Dessins

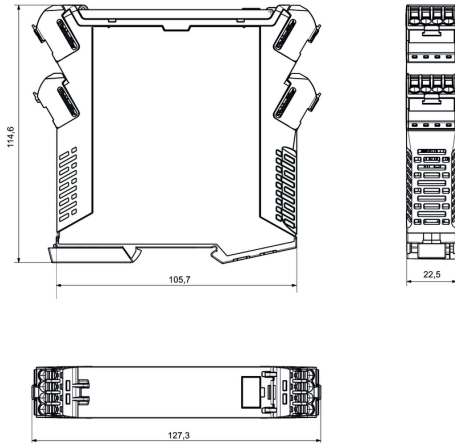
Application



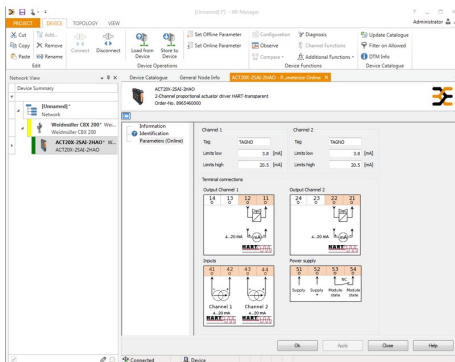
Block diagram



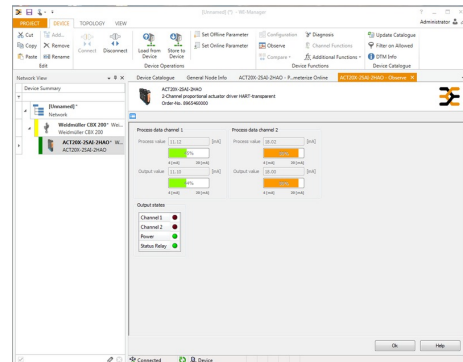
Dessin coté



Similaire à l'illustration



screenshot of configuration with FDT2 / DTM software



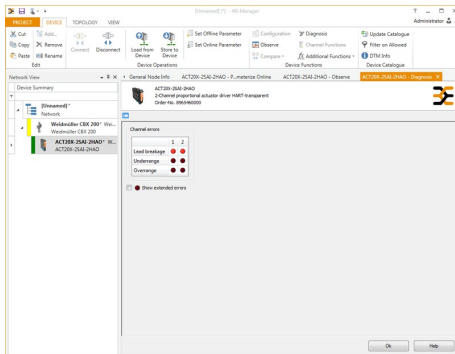
screenshot of "observe" with FDT2 / DTM software

ACT20X-2SAI-2HAO-P

Weidmüller Interface GmbH & Co. KG
 Klingenbergstraße 26
 D-32758 Detmold
 Germany

www.weidmueller.com

Dessins



screenshot of "diagnosis" with FDT2 / DTM software

Connection diagram

