

ACT20X-HTI-SAO-P

Weidmüller Interface GmbH & Co. KG
 Klingenbergstraße 26
 D-32758 Detmold
 Germany

www.weidmueller.com

Illustration du produit, Similaire à l'illustration



La famille FBCon Dk 6 a été développée pour la

Informations générales de commande

Version	Convertisseurs-isolateurs de signaux EX, Entrée EX : I,9, Sortie sûre : 4 - 20 mA, 1 voie
Référence	2456180000
Type	ACT20X-HTI-SAO-P
GTIN (EAN)	4050118471595
Qté.	1 pièce(s)

Date de création 29 mars 2023 10:24:55 CEST

Niveau du catalogue 17.03.2023 / Toutes modifications techniques réservées

ACT20X-HTI-SAO-P

Weidmüller Interface GmbH & Co. KG

Klingenbergstraße 26

D-32758 Detmold

Germany

www.weidmueller.com

Caractéristiques techniques

Dimensions et poids

Profondeur	114,6 mm	Profondeur (pouces)	4,512 inch
Hauteur	127,3 mm	Hauteur (pouces)	5,012 inch
Largeur	22,5 mm	Largeur (pouces)	0,886 inch
Poids net	178 g		

Températures

Température de stockage	-20 °C...85 °C	Température de fonctionnement	-20 °C...60 °C
Température de fonctionnement , min.	-20 °C	Température de fonctionnement , max.	60 °C
Humidité	0...95 % (sans condensation)		

Probabilité d'échec

SIL PAPER	SIL certificate	SIL selon IEC 61508	2
-----------	-----------------	---------------------	---

Classifications

ETIM 6.0	EC002919	ETIM 7.0	EC002919
ETIM 8.0	EC002919	ECLASS 9.0	27-21-01-29
ECLASS 9.1	27-21-01-29	ECLASS 10.0	27-21-01-29
ECLASS 11.0	27-21-01-29	ECLASS 12.0	27-21-01-29

Entrée EX

Capteur	2 /3 /4 fils, RTD : PT10, PT20, PT50, PT100, PT250, PT300, PT400, PT500, PT1000, Ni50, Ni100, Ni120, Ni1000, Thermocouples : B, E, J, K, N, R, S, T ; selon IEC 60584-1 et L, U selon DIN43710	Courant d'entrée	0...20 mA, 4...20mA
Plage d'entrée de température	configurable, PT100: -200...+850 °C, PT200: -200...+850 °C, PT1000: -200...+850 °C, NI100: -60°C...+250 °C, Ni120: -80 °C...+320 °C, NI1000: -60°C...+250 °C, B: +100...+1820 °C, E: (-100...+1000 °C), J: (-100...+1200 °C), K: (-180...+1372 °C), L: (-200...+900 °C), N: (-180...+1300 °C), R: (-50...+1760 °C), S: (-50...+1760 °C), T: (-200...+400 °C), U: (-200...+600 °C), W3: (0...+2300 °C), W5: (0...+2300 °C), LR: (-200...+800 °C)	Résistance d'entrée entrée courant	20 Ω + PTC 50 Ω
Résistance des conducteurs dans le circuit de mesure	≤ 50 Ω	Type	circuit de courant à sécurité intrinsèque, RTD, TC, DC mA

ACT20X-HTI-SAO-P**Weidmüller Interface GmbH & Co. KG**

Klingenbergstraße 26

D-32758 Detmold

Germany

www.weidmueller.com

Caractéristiques techniques**Sortie**

Courant de faible impédance		Courant de sortie	0...23 mA, configurable : 0...20 / 4...20 / 20...4 mA, configurable niveau bas (3,5 mA) / niveau haut (23 mA) @ erreur
	$\leq 600 \Omega$		
Effet de la résistance de charge	$\leq 0,01\%$ de la plage / 100 Ω	Limitation du signal de sortie	3,8...20,5 mA / 0...20,5 mA (en fonction de la plage)
Type	actif (comme source de courant) ou passif (comme consommateur de courant)		

Sortie d'alarme

Courant permanent	$\leq 0,5$ A AC / 0,3 A DC (zone sûre), $\leq 0,5$ A AC / 1 A DC (zone 2)	Fonction alarme	Rupture de ligne en entrée, Court-circuit en entrée, Pas de tension d'alimentation, Erreur de l'appareil
Puissance nominale	$\leq 62,5$ VA / 32 W (plage sûre) ≤ 16 VA / 32 W (zone 2)	Tension nominale de commutation	≤ 125 V AC / 110 V DC (plage sûre) ≤ 32 V AC / 32 V DC (zone 2)
Type	Relais d'état, 1 NC (sans tension)		

Caractéristiques générales

Configuration	Avec logiciel FDT/DTM, Nécessite un adaptateur de configuration 8978580000 CBX200 USB	Consommation de puissance	$\leq 0,8$ W
Degré de protection	IP20	Humidité	0...95 % (sans condensation)
Réponse à un échelon	≤ 400 ms (avec courant), \leq 1 s (avec température)	Tension d'alimentation	19,2...31,2 V DC
Type de raccordement	PUSH IN		

Coordination de l'isolation

Normes CEM	DIN EN 61326, NE 21	Tension d'isolation	2,6 kV (entrée / sortie)
Tension nominale (texte)	300 V		

Données pour applications Ex (ATEX)

Courant I_0	18,4 mA	Lieu d'installation	Appareil installé en zone sûre, zone 2
Puissance P_0	40 mW	Repérage :	II (1) G [Ex ia Ga] IIC/IIB/ IIA, II (1) D [Ex ia Da] IIIC, I (M1) [Ex ia Ma] I
Tension U_0	8,7 V DC		

ACT20X-HTI-SAO-P

Weidmüller Interface GmbH & Co. KG
Klingenbergstraße 26
D-32758 Detmold
Germany

www.weidmueller.com

Caractéristiques techniques

Caractéristiques techniques de sécurité de base

Description of the "safe state"	analogue Output ≤ 3.6 mA or output ≥ 21 mA	Diagnostic test interval	30 s
T_{proof}	3 Years	Total failure rate for safe detected failures (λ_{SD})	0 FIT
Type d'appareil	B	Tolérance du hardware aux erreurs (HFT)	0
Catégorie de sécurité	SIL 2	Safe Failure Fraction (SFF)	90 %
Mean Time To Repair (MTTR)	24 h	Total failure rate for safe undetected failures (λ_{SU})	234 FIT
Total failure rate for dangerous detected failures (λ_{DD})	367 FIT	Total failure rate for dangerous undetected failures (λ_{DU})	61 FIT
Probabilité de défaut PFH	$6.1 \times 10^{-8} h^{-1}$	Demand mode	High
Demand rate	3 000 s	Demand response time	Signal input: < 0.5 s (opto output), Temperature input: < 1.1 s (opto output)

Caractéristiques techniques de sécurité Low demand mode

Average Probability of Failure on Demand (PFD _{avg})	3.96×10^{-4} ($T_{proof} = 1$ year), 6.5×10^{-4} ($T_{proof} = 2$ years), 1.41×10^{-4} ($T_{proof} = 5$ years)
--	--

Caractéristiques de raccordement

Type de raccordement	PUSH IN	Section de raccordement du conducteur, AWG, min.	AWG 26
Section de raccordement du conducteur, AWG, max.	AWG 14	Section de raccordement du conducteur, min.	0,2 mm ²
Section de raccordement du conducteur, max.	2,5 mm ²	Section de raccordement du conducteur, souple, min.	0,2 mm ²
Section de raccordement du conducteur, souple, max.	2,5 mm ²	Section de raccordement du conducteur, souple avec embout DIN 46228/4, min.	0,2 mm ²
Section de raccordement du conducteur, souple avec embout DIN 46228/4, max.	2,5 mm ²		

Garantie

Période	3 ans
---------	-------

Conformité environnementale du produit

REACH SVHC	Lead 7439-92-1
SCIP	2f6dd957-421a-46db-a0c2-cf1609156924

Agréments

Agréments



ROHS	Conforme
UL File Number Search	Site Web UL
N° de certificat (cULus)	E337701

Date de création 29 mars 2023 10:24:55 CEST

Niveau du catalogue 17.03.2023 / Toutes modifications techniques réservées

ACT20X-HTI-SAO-P

Weidmüller Interface GmbH & Co. KG
Klingenbergstraße 26
D-32758 Detmold
Germany

www.weidmueller.com

Caractéristiques techniques

Téléchargements

Agrément/Certificat/Document de conformité	Certification SIL Certification DNV GL Certification ATEX Certification IECEx Certification UL Declaration of Conformity
Données techniques	CAD data – STEP
Logiciel	Library and function block – WI-Manager, DTM-Library for online installation Release notes for Weidmueller FDT-DTM Software version
Documentation utilisateur	Safety Manual for SIL application Instruction sheet Handbuch ACT20X- Serie, deutsch Manual ACT20X- series, english 20210120 Security Advisory - WI-Manager affected by MundM Software fdtCONTAINER vulnerability
Catalogue	Catalogues in PDF-format

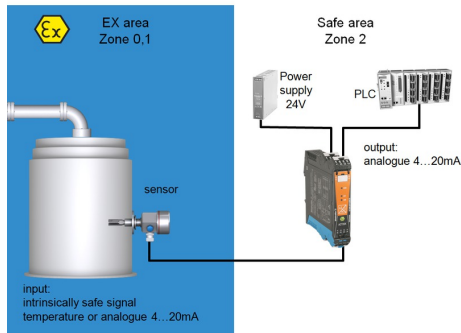
ACT20X-HTI-SAO-P

Weidmüller Interface GmbH & Co. KG
 Klingenbergstraße 26
 D-32758 Detmold
 Germany

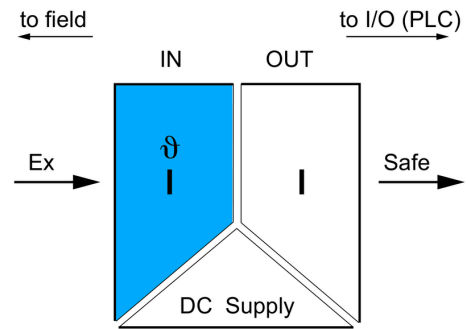
www.weidmueller.com

Dessins

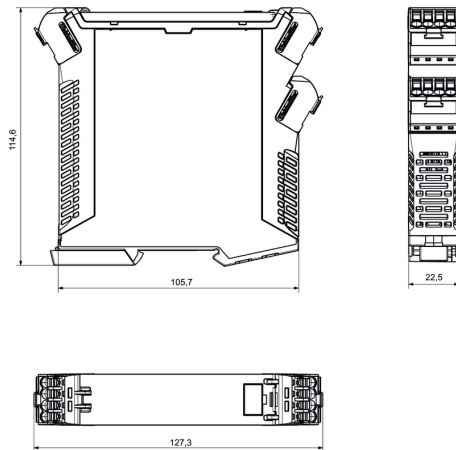
Application



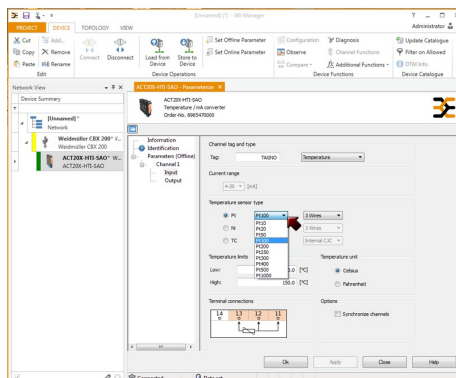
Block diagram



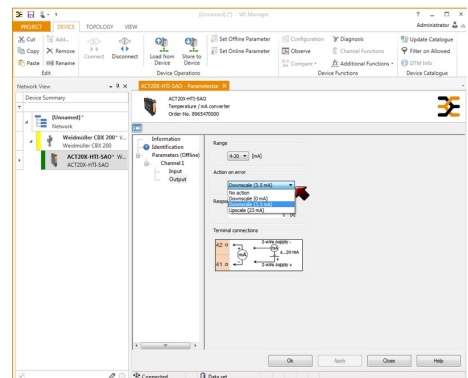
Dessin coté



Similaire à l'illustration



screenshot of input configuration with FDT2 / DTM software



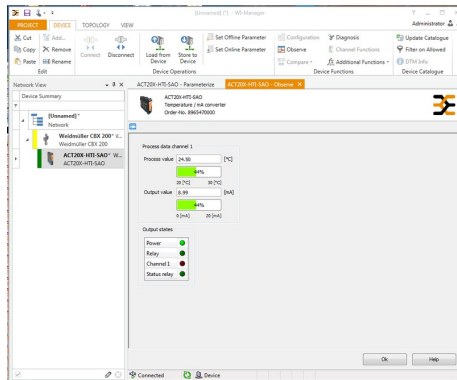
screenshot of output configuration with FDT2 / DTM software

ACT20X-HTI-SAO-P

Weidmüller Interface GmbH & Co. KG
 Klingenbergstraße 26
 D-32758 Detmold
 Germany

www.weidmueller.com

Dessins



screenshot of "observe" with FDT2 / DTM software

Connection diagram

