

ACT20P-AI-AO-DC-P**Weidmüller Interface GmbH & Co. KG**

Klingenbergstraße 26

D-32758 Detmold

Germany

www.weidmueller.com

Similaire à l'illustration**ACT20P : la solution polyvalente**

- Convertisseurs de signaux précis et hautement fonctionnels
- Les leviers d'extraction facilitent la manipulation

Informations générales de commande

| | |
|------------|---|
| Version | Isolateur/convertisseur de signaux, Alimentation électrique 24 V DC, Entrée : I/U universel, Sortie : I/U universel |
| Référence | 2456860000 |
| Type | ACT20P-AI-AO-DC-P |
| GTIN (EAN) | 4050118471793 |
| Qté. | 1 pièce(s) |

Date de création 29 mars 2023 10:25:45 CEST

Niveau du catalogue 17.03.2023 / Toutes modifications techniques réservées

ACT20P-AI-AO-DC-P

Weidmüller Interface GmbH & Co. KG

Klingenbergstraße 26

D-32758 Detmold

Germany

www.weidmueller.com

Caractéristiques techniques

Dimensions et poids

| | | | |
|------------|-----------|---------------------|------------|
| Profondeur | 113,7 mm | Profondeur (pouces) | 4,476 inch |
| Hauteur | 127,1 mm | Hauteur (pouces) | 5,004 inch |
| Largeur | 12,5 mm | Largeur (pouces) | 0,492 inch |
| Poids net | 214,077 g | | |

Températures

| | | | |
|--------------------------------------|-------------------------------|--------------------------------------|----------------|
| Température de stockage | -25 °C...70 °C | Température de fonctionnement | -20 °C...60 °C |
| Température de fonctionnement , min. | -20 °C | Température de fonctionnement , max. | 60 °C |
| Humidité | 10...90 % (sans condensation) | | |

Probabilité d'échec

| | |
|---------------------|-------|
| SIL selon IEC 61508 | Aucun |
|---------------------|-------|

Classifications

| | | | |
|-------------|-------------|-------------|-------------|
| ETIM 6.0 | EC002653 | ETIM 7.0 | EC002653 |
| ETIM 8.0 | EC002653 | ECLASS 9.0 | 27-21-01-20 |
| ECLASS 9.1 | 27-21-01-20 | ECLASS 10.0 | 27-21-01-20 |
| ECLASS 11.0 | 27-21-01-20 | ECLASS 12.0 | 27-21-01-20 |

Entrée

| | | | |
|------------------------------------|---|------------------------------------|---|
| Alimentation capteur | 24 V DC | Courant d'entrée | configurable, 0...22 mA (plage de mesure min. 4 mA) |
| Nombre d'entrées | 1 | Résistance d'entrée entrée courant | 100 Ω |
| Résistance d'entrée entrée tension | ≥ 1 MΩ | Résolution | 3,5 μA / 1,76 mV par bit |
| Tension d'entrée | configurable, 0...11 V (plage de mesure min. 2 V) | | |

Sortie

| | | | |
|-----------------------------|---|-------------------------------------|--|
| Courant de faible impédance | 1 kΩ @ 20 mA | Courant de sortie | réglable, 0...22 mA, plage de sortie min. 4 mA |
| Nombre de sorties | 1 | Résistance de charge sortie tension | > 600 Ω @ 10 V |
| Tension d'offset | ≤ 20 mV | Tension de sortie, remarque | réglable, 0...11 V, plage de sortie min. 2 V |
| Type | Active, La commande connectée doit être passive | | |

Caractéristiques générales

| | | | |
|---------------------------------|--|----------------------|--|
| Coefficient de température | <0,05 % / °C | Configuration | DIP-switch, Touches et affichage LED, avec sources de référence en tension/courant |
| Consommation de puissance, typ. | 3 W | Dérive à long terme | 0 |
| Isolation galvanique | Triple isolateur, entre entrée / sortie / alimentation | Linéarité | < ± 0,1 % de la plage de signal, Typ. ± 0,05 % de la plage de signal |
| Rail | TS 35 | Réponse à un échelon | 350 ms |
| Tension d'alimentation | 12...60 V DC | Type de raccordement | PUSH IN |

Date de création 29 mars 2023 10:25:45 CEST

Niveau du catalogue 17.03.2023 / Toutes modifications techniques réservées

2

ACT20P-AI-AO-DC-P**Weidmüller Interface GmbH & Co. KG**

Klingenbergstraße 26

D-32758 Detmold

Germany

www.weidmueller.com

Caractéristiques techniques**Coordination de l'isolation**

| | | | |
|-------------------------|--|--------------------------|------------------|
| Catégorie de surtension | III | Degré de pollution | 2 |
| Isolation galvanique | Triple isolateur, entre entrée / sortie / alimentation | Normes CEM | IEC 61326-1 |
| Tension d'isolation | 2 kV entrées / sorties | Tension de tenue au choc | 4 kV (1,2/50 µs) |

Caractéristiques de raccordement

| | | | |
|---|---------------------|---|---------------------|
| Type de raccordement | PUSH IN | Couple de serrage, min. | 0,4 Nm |
| Couple de serrage, max. | 0,6 Nm | Sections de raccordement, raccordement nominal | 2,5 mm ² |
| Plage de serrage, min. | 0,5 mm ² | Plage de serrage, max. | 2,5 mm ² |
| Section de raccordement du conducteur, AWG, min. | AWG 26 | Section de raccordement du conducteur, AWG, max. | AWG 14 |
| Section de raccordement du conducteur, min. | 0,2 mm ² | Section de raccordement du conducteur, max. | 2,5 mm ² |
| Section de raccordement du conducteur, souple, min. | 0,2 mm ² | Section de raccordement du conducteur, souple, max. | 2,5 mm ² |
| Section de raccordement du conducteur, souple avec embout DIN 46228/4, min. 0,2 mm ² | | Section de raccordement du conducteur, souple avec embout DIN 46228/4, max. 2,5 mm ² | |

Conformité environnementale du produit

| | |
|------------|--------------------------------------|
| REACH SVHC | Lead 7439-92-1 |
| SCIP | 2f6dd957-421a-46db-a0c2-cf1609156924 |

Note importante

| | |
|-----------------------------|---|
| Informations sur le produit | <p>L'amplificateur d'isolation CC à la configuration universelle ACT20P-AI-AO-DC/AC-x isole et convertit les signaux analogiques.</p> <p>Un signal analogique d'entrée (courant ou tension) est converti linéairement en un signal analogique de sortie (courant ou tension), et est isolé galvaniquement.</p> <p>La tension d'alimentation est à séparation galvanique envers l'entrée et la sortie (séparation 3 voies).</p> <p>Propriétés</p> <ul style="list-style-type: none"> • Universellement configurable via commutateurs DIP et boutons de commande • Signal de entrée actif ou passif • Affichage des états de fonctionnement par LED en face avant • Séparation galvanique 3 voies entre entrée, sortie et alimentation |
|-----------------------------|---|

Agréments

Agréments



ROHS Conforme

Téléchargements

| | |
|--|--|
| Agrément/Certificat/Document de conformité | Declaration of Conformity |
| Données techniques | CAD data – STEP |
| Logiciel | Runtime Software – DIP switch configuration tool |
| Documentation utilisateur | Instruction sheet |
| Catalogue | Catalogues in PDF-format |

Date de création 29 mars 2023 10:25:45 CEST

Niveau du catalogue 17.03.2023 / Toutes modifications techniques réservées

3

Fiche de données

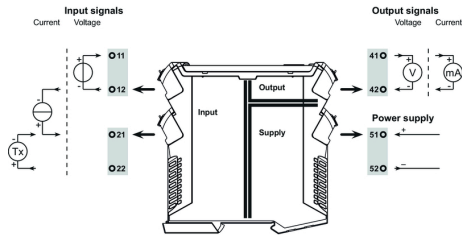
ACT20P-AI-AO-DC-P

Weidmüller Interface GmbH & Co. KG
 Klingenbergstraße 26
 D-32758 Detmold
 Germany

www.weidmueller.com

Dessins

Connection diagram

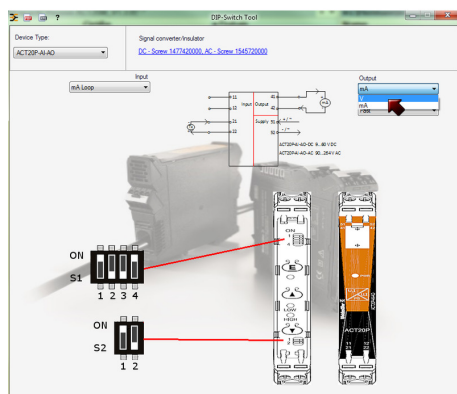
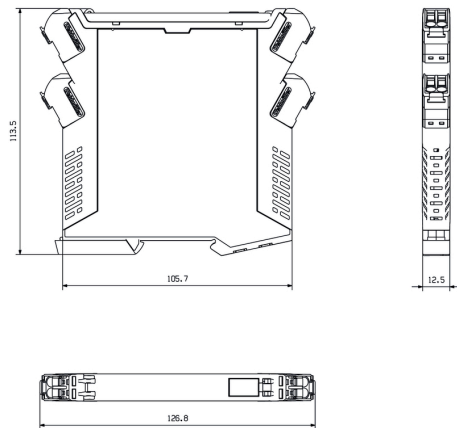


Clé de codage des modèles

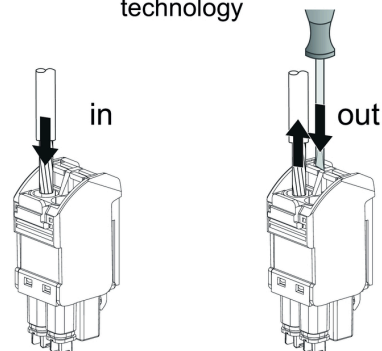
| Input | | | Output | | | |
|-------------------|---------------|---|---------------|---|---|---|
| Input range | DIP switch S2 | | DIP switch S1 | | | |
| | 1 | 2 | 1 | 2 | 3 | 4 |
| current | ■ | | | | | ■ |
| voltage | | ■ | | | ■ | |
| filtered response | | | ■ | | | |
| fast response | | | | ■ | | |

■ = ON

Dessin coté



PUSH IN technology



example for DIP switch setting (with ACT20 tool)