

LLFS 7.50/07/90V 5.0SN BK BX
Weidmüller Interfaces GmbH & Co. KG

Postfach 3030

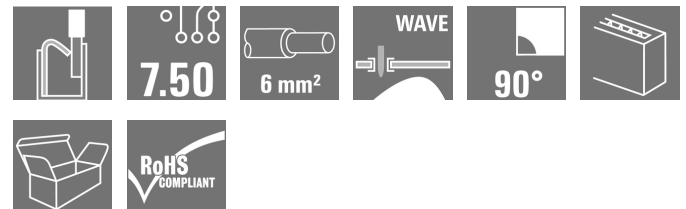
32760 Detmold

Tel. +49 5231 14-0

Fax. +49 5231 14-2083

info@weidmueller.com

www.weidmueller.com

Illustration du produit


Le raccordement direct robuste pour les plus grandes exigences en matière de courant et de tension dans l'électronique de puissance, avec des applications telles que les onduleurs solaires, les convertisseurs de fréquence et les alimentations de puissance.

Informations générales de commande

| | |
|--------------------|---|
| Version | Bloc de jonction pour circuit imprimé, 7.50 mm, Nombre de pôles: 7, 90°, Longueur du picot à souder (l): 5 mm, étamé, noir, PUSH IN sans actionneur, Plage de serrage, max. : 6 mm ² , Boîte |
| Référence | 2473050000 |
| Type | LLFS 7.50/07/90V 5.0SN BK BX |
| GTIN (EAN) | 4050118658163 |
| Qté. | 50 pièce(s) |
| Indices de produit | IEC: 1000 V / 41 A / 0.5 - 6 mm ² UL: 600 V / 37 A / AWG 24 - AWG 8 |
| Emballage | Boîte |

LLFS 7.50/07/90V 5.0SN BK BX
Weidmüller Interfaces GmbH & Co. KG

Postfach 3030

32760 Detmold

Tel. +49 5231 14-0

Fax. +49 5231 14-2083

info@weidmueller.com
www.weidmueller.com
Caractéristiques techniques
Dimensions et poids

| | | | |
|-------------------------------|------------|---------------------|------------|
| Profondeur | 20,05 mm | Profondeur (pouces) | 0,789 inch |
| Hauteur | 30,56 mm | Hauteur (pouces) | 1,203 inch |
| Hauteur version la plus basse | 25,56 mm | Largeur | 53,5 mm |
| Largeur (pouces) | 2,106 inch | Poids net | 27,8 g |

Températures

| | | | |
|--------------------------------------|--------|--------------------------------------|--------|
| Température de fonctionnement , min. | -40 °C | Température de fonctionnement , max. | 120 °C |
|--------------------------------------|--------|--------------------------------------|--------|

Classifications

| | | | |
|-------------|-------------|-------------|-------------|
| ETIM 6.0 | EC002643 | ETIM 7.0 | EC002643 |
| ETIM 8.0 | EC002643 | ECLASS 9.0 | 27-44-04-01 |
| ECLASS 9.1 | 27-44-04-01 | ECLASS 10.0 | 27-44-04-01 |
| ECLASS 11.0 | 27-46-01-01 | ECLASS 12.0 | 27-46-01-01 |

Conducteurs indiqués pour raccordement

| | |
|--------------------------------------|----------------------|
| Plage de serrage, min. | 0,25 mm ² |
| Plage de serrage, max. | 6 mm ² |
| Rigide, min. H05(07) V-U | 0,5 mm ² |
| Rigide, max. H05(07) V-U | 6 mm ² |
| souple, min. H05(07) V-K | 0,5 mm ² |
| souple, max. H05(07) V-K | 6 mm ² |
| avec embout isolé DIN 46 228/4, min. | 0,25 mm ² |
| avec embout isolé DIN 46 228/4, max. | 6 mm ² |
| avec embout, DIN 46228 pt 1, min. | 0,25 mm ² |
| avec embout selon DIN 46 228/1, max. | 6 mm ² |

LLFS 7.50/07/90V 5.0SN BK BX

Weidmüller Interfaces GmbH & Co. KG

Postfach 3030

32760 Detmold

Tel. +49 5231 14-0

Fax. +49 5231 14-2083

Caractéristiques techniques

| | | | |
|--|--|-----------------------------|---------------------|
| Raccordement | Section pour le raccordement du conducteur | Type | câblage fin |
| | | nominal | 0,5 mm ² |
| Embout | Longueur de dénudage | nominal | 14 mm |
| | Embout recommandé | H0.5/18 OR | |
| Section pour le raccordement du conducteur | Type | câblage fin | |
| | nominal | 1 mm ² | |
| Embout | Longueur de dénudage | nominal | 15 mm |
| | Embout recommandé | H1.0/18 GE | |
| Section pour le raccordement du conducteur | Type | câblage fin | |
| | nominal | 1,5 mm ² | |
| Embout | Longueur de dénudage | nominal | 15 mm |
| | Embout recommandé | H1.5/18D SW | |
| Section pour le raccordement du conducteur | Type | câblage fin | |
| | nominal | 0,75 mm ² | |
| Embout | Longueur de dénudage | nominal | 14 mm |
| | Embout recommandé | H0.75/18 W | |
| Section pour le raccordement du conducteur | Type | câblage fin | |
| | nominal | 2,5 mm ² | |
| Embout | Longueur de dénudage | nominal | 14 mm |
| | Embout recommandé | H2.5/19D BL | |
| Section pour le raccordement du conducteur | Type | câblage fin | |
| | nominal | 4 mm ² | |
| Embout | Longueur de dénudage | nominal | 12 mm |
| | Embout recommandé | H4.0/12 | |
| Section pour le raccordement du conducteur | Type | câblage fin | |
| | nominal | 6 mm ² | |
| Embout | Longueur de dénudage | nominal | 14 mm |
| | Embout recommandé | H6.0/20 SW | |
| Section pour le raccordement du conducteur | Type | câblage fin | |
| | nominal | 6 mm ² | |
| Embout | Longueur de dénudage | nominal | 12 mm |
| | Embout recommandé | H6.0/12 | |

Texte de référence Choisissez la longueur des embouts en fonction du produit et de la tension nominale., Le diamètre extérieur du collier plastique ne doit pas être plus grand que le pas (P)

Paramètres du système

| | | | |
|--|---------------------------|--|-------------------------|
| Famille de produits | OMNIMATE Power - série LL | Technique de raccordement de conducteurs | PUSH IN sans actionneur |
| Montage sur le circuit imprimé | Raccordement soudé THT | Orientation de la sortie du conducteur | 90° |
| Pas en mm (P) | 7,5 mm | Pas en pouces (P) | 0,295 inch |
| Nombre de pôles | 7 | Nombre de pôles | 1 |
| Juxtaposables côté client | Non | Nombre de séries | 1 |
| Longueur du picot à souder (l) | 5 mm | Dimensions du picot à souder | d = 1,5 mm |
| Diamètre du trou d'implantation (D) | 2 mm | Tolérance du diamètre du trou d'implantation (D) | + 0,1 mm |
| Nombre de picots par pôle | 1 | Longueur de dénudage | 12 mm |
| L1 en mm | 45 mm | L1 en pouce | 1,77 inch |
| Protection au toucher selon DIN VDE 0470 | IP 20 | Protection au toucher selon DIN VDE 57106 | protection doigt |
| Degré de protection | IP20 | | |

Date de création 30 mars 2023 09:48:46 CEST

Niveau du catalogue 17.03.2023 / Toutes modifications techniques réservées

3

LLFS 7.50/07/90V 5.0SN BK BX

Weidmüller Interfaces GmbH & Co. KG

Postfach 3030

32760 Detmold

Tel. +49 5231 14-0

Fax. +49 5231 14-2083

info@weidmuller.com

Caractéristiques techniques

Données des matériaux

| | | | |
|--|---------------------|-------------------------------------|--------------------|
| Matériau isolant | Wemid (PA) | Couleur | www.weidmuller.com |
| Tableau des couleurs (similaire) | RAL 9011 | Groupe de matériaux isolants | I |
| Tenue d'isolation | $\geq 10^8 \Omega$ | Classe d'inflammabilité selon UL 94 | V-0 |
| Matériau des contacts | E-Cu | Surface du contact | étamé |
| Structure en couches du raccordement soudé | 4...10 μ Sn mat | Température de stockage, min. | -40 °C |
| Température de stockage, max. | 70 °C | Température de fonctionnement, min. | -40 °C |
| Température de fonctionnement, max. | 120 °C | | |


Données nominales selon CEI

| | | | |
|---|------------------------------|---|---------|
| testé selon la norme | Conformément à CEI 60947-7-1 | Courant nominal, nombre de pôles min. (Tu = 20 °C) | 41 A |
| Courant nominal, nombre de pôles max. (Tu = 20 °C) | 34 A | Courant nominal, nombre de pôles min. (Tu = 40 °C) | 37 A |
| Courant nominal, nombre de pôles max. (Tu = 40 °C) | 29 A | Tension de choc nominale pour classe de surtension/Degré de pollution II/2 | 1 000 V |
| Tension de choc nominale pour classe de surtension/Degré de pollution III/2 | 1 000 V | Tension de choc nominale pour classe de surtension/Degré de pollution III/3 | 1 000 V |
| Tension de choc nominale pour classe de surtension/Degré de pollution II/2 | 8 kV | Tension de choc nominale pour classe de surtension/Degré de pollution III/2 | 8 kV |
| Tension de choc nominale pour classe de surtension/Degré de pollution III/3 | 8 kV | | |

Données nominales selon CSA

| | | | |
|---|--------|---|-------|
| Tension nominale (groupe d'utilisation B / CSA) | 600 V | Tension nominale (groupe d'utilisation C / CSA) | 600 V |
| Tension nominale (groupe d'utilisation D / CSA) | 600 V | Courant nominal (groupe d'utilisation B / CSA) | 37 A |
| Courant nominal (groupe d'utilisation C / CSA) | 37 A | Courant nominal (groupe d'utilisation D / CSA) | 5 A |
| Section de raccordement de câble AWG, min. | AWG 24 | Section de raccordement de câble AWG, max. | AWG 8 |

Données nominales selon UL 1059

| | | | |
|---|--|---|--------|
| Institut (cURus) |  | Certificat N° (cURus) | E60693 |
| Tension nominale (groupe d'utilisation B / UL 1059) | 600 V | Tension nominale (groupe d'utilisation C / UL 1059) | 600 V |
| Tension nominale (groupe d'utilisation D / UL 1059) | 600 V | Courant nominal (groupe d'utilisation B / UL 1059) | 37 A |
| Courant nominal (groupe d'utilisation C / UL 1059) | 37 A | Courant nominal (groupe d'utilisation D / UL 1059) | 5 A |
| Section de raccordement de câble AWG, min. | AWG 24 | Section de raccordement de câble AWG, max. | AWG 8 |
| Référence aux valeurs approuvées | Les spécifications indiquent les valeurs maximales. Détails - voir le certificat d'agrément. | | |

LLFS 7.50/07/90V 5.0SN BK BX

Weidmüller Interfaces GmbH & Co. KG

Postfach 3030

32760 Detmold

Tel. +49 5231 14-0

Fax. +49 5231 14-2083

info@weidmueller.com

Caractéristiques techniques

Emballage

| | | | |
|-------------|--------|--------------|----------------------------|
| Emballage | Boîte | Longueur VPE | www.weidmueller.com 291 mm |
| Largeur VPE | 211 mm | Hauteur VPE | 48 mm |

Contrôles de type

| | | |
|--|--|---|
| Test : durabilité des marquages | Test | marque d'origine, identification du type, type de matériau, pas, longévité |
| | Évaluation | disponible |
| Test : section à fixer | Norme | CEI 60999-1 section 7 et 9.1 / 11.99, CEI 60947-1 section 8.2.4.5.1 / 03.11 |
| | Type de conducteur | Type de conducteur et rigide 0,5 mm ² section du conducteur |
| | | Type de conducteur et semi-rigide 0,5 mm ² section du conducteur |
| | | Type de conducteur et rigide 6 mm ² section du conducteur |
| | | Type de conducteur et semi-rigide 6 mm ² section du conducteur |
| | | Type de conducteur et AWG 24/19 section du conducteur |
| | | Type de conducteur et AWG 24/1 section du conducteur |
| | | Type de conducteur et AWG 10/1 section du conducteur |
| | | Type de conducteur et AWG 10/19 section du conducteur |
| | Type de conducteur et H07V-K10 section du conducteur | |
| Évaluation | réussite | |
| Test des dommages causés aux et au desserrage accidentel des conducteurs | Norme | CEI 60999-1 section 9.4 / 11.99, CEI 60999-1 section 9.5 / 11.99 |
| | Exigence | 0,3 kg |
| | Type de conducteur | Type de conducteur et H05V-K0.5 section du conducteur |
| | | Type de conducteur et H05V-U0.5 section du conducteur |
| | Évaluation | réussite |
| | Exigence | 0,7 kg |
| | Type de conducteur | Type de conducteur et H07V-K2.5 section du conducteur |
| | | Type de conducteur et H07V-U2.5 section du conducteur |
| | Évaluation | réussite |
| | Exigence | 0,9 kg |
| | Type de conducteur | Type de conducteur et H07V-K4 section du conducteur |
| | | Type de conducteur et H07V-U4.0 section du conducteur |
| | Évaluation | réussite |
| | Exigence | 1,4 kg |
| | Type de conducteur | Type de conducteur et H07V-K6 section du conducteur |
| | | Type de conducteur et H07V-U6 section du conducteur |
| | Évaluation | réussite |

LLFS 7.50/07/90V 5.0SN BK BX

Weidmüller Interfaces GmbH & Co. KG

Postfach 3030

32760 Detmold

Tel. +49 5231 14-0

Fax. +49 5231 14-2083

DIN EN 60999-1 section 9.5 / 12.00

≥20 N info@weidmueller.com

Type de conducteur et H05V-K0.5
section du conducteurType de conducteur et H05V-U0.5
section du conducteur

réussite

≥50 N

Type de conducteur et H07V-K2.5
section du conducteurType de conducteur et H07V-U2.5
section du conducteur

réussite

≥60 N

Type de conducteur et H07V-K4
section du conducteurType de conducteur et H07V-U4.0
section du conducteur

réussite

≥80 N

Type de conducteur et H07V-K6
section du conducteurType de conducteur et H07V-U6
section du conducteur

réussite

Caractéristiques techniques

| | | |
|--------------------|--------------------|--|
| Test de décrochage | Norme | DIN EN 60999-1 section 9.5 / 12.00 |
| | Exigence | ≥20 N info@weidmueller.com |
| | Type de conducteur | Type de conducteur et H05V-K0.5 section du conducteur |
| | | Type de conducteur et H05V-U0.5 section du conducteur |
| | Évaluation | réussite |
| | Exigence | ≥50 N |
| | Type de conducteur | Type de conducteur et H07V-K2.5 section du conducteur |
| | | Type de conducteur et H07V-U2.5 section du conducteur |
| | Évaluation | réussite |
| | Exigence | ≥60 N |
| | Type de conducteur | Type de conducteur et H07V-K4 section du conducteur |
| | | Type de conducteur et H07V-U4.0 section du conducteur |
| | Évaluation | réussite |
| | Exigence | ≥80 N |
| | Type de conducteur | Type de conducteur et H07V-K6 section du conducteur |
| | | Type de conducteur et H07V-U6 section du conducteur |
| | Évaluation | réussite |

Note importante

| | |
|----------------|---|
| Conformité IPC | Conformité : les produits sont conçus, fabriqués et livrés selon des normes internationales reconnues ; et ils sont conformes aux caractéristiques garanties dans la fiche de données / respectent les propriétés décoratives selon IPC-A-610 « Classe 2 ». Des requêtes supplémentaires sur le produit peuvent être évaluées sur demande. |
| Remarques | <ul style="list-style-type: none"> • Autres variantes sur demande • Courant nominal par rapport à la section nominale et au Nb min. de pôles. • Embouts nus selon DIN 46228/1 • Embouts isolés selon DIN 46228/4 • Sur le schéma, P = pas • Les données nominales se réfèrent au composant lui-même. Les lignes d'air et de fuite par rapport aux autres composants doivent être déterminées en tenant compte des normes applicables. • La prise de test ne peut être utilisée que comme point de récupération du potentiel. • Le bloc de jonction pour circuit imprimé à position unique peut être utilisé pour des tensions jusqu'à 1500 V (DC) et 1000 V (AC). La norme applicable au dispositif et les lignes d'air et de fuite appropriées requises doivent être respectées dans l'application • Stockage à long terme du produit à une température moyenne de 50 °C et une humidité moyenne de 70 %, 36 mois |

Agréments

Agréments



| | |
|-----------------------|-------------|
| ROHS | Conforme |
| UL File Number Search | Site Web UL |
| Certificat N° (cURus) | E60693 |

Fiche de données

LLFS 7.50/07/90V 5.0SN BK BX

Weidmüller Interfaces GmbH & Co. KG

Postfach 3030

32760 Detmold

Tel. +49 5231 14-0

Fax. +49 5231 14-2083

info@weidmueller.com

www.weidmueller.com

Caractéristiques techniques

Téléchargements

| | | |
|--|---|--|
| Agrément/Certificat/Document de conformité | Declaration of the Manufacturer | www.weidmueller.com |
| Données techniques | CAD data – STEP | |
| Notification de modification produit | Change of locking system to LLFS 7.50/90 - DE Change of locking system to LLFS 7.50/90 - EN 20210909 Color Change of Actuator to LLF(S) and LUF(S) Family 20210909 LLF(S) und LUF(S) Familie - Farbänderung des Betätigungselementes 20220112 Änderung der LLFS Abdeckplatte 20220112 Change of Cover Plate to LLFS 90 | |
| Documentation utilisateur | Assembly instruction_Montageanleitung_LLFS_LUFS_EN_DE | |
| Catalogue | Catalogues in PDF-format | |

LLFS 7.50/07/90V 5.0SN BK BX

Weidmüller Interfaces GmbH & Co. KG

Postfach 3030

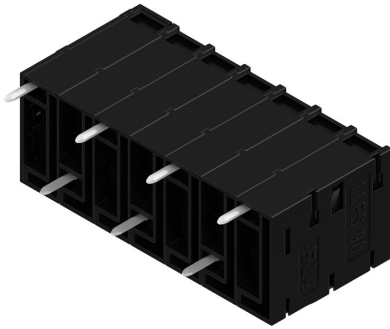
32760 Detmold

Tel. +49 5231 14-0

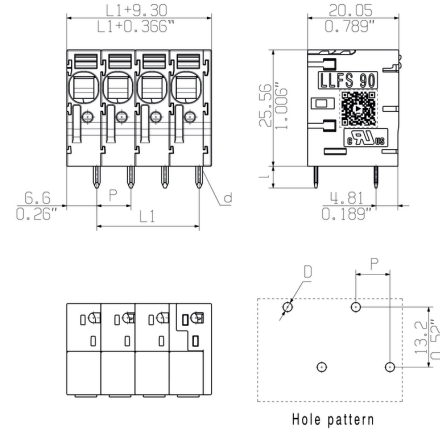
Fax. +49 5231 14-2083

Dessins

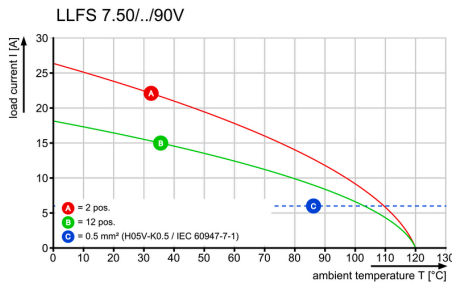
Illustration du produit



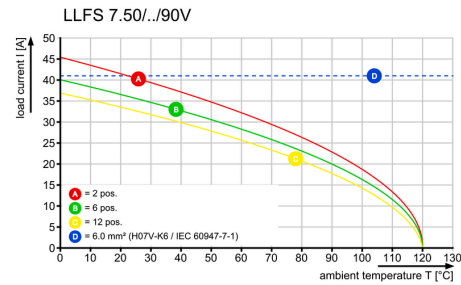
Dimensional drawing info@weidmueller.com



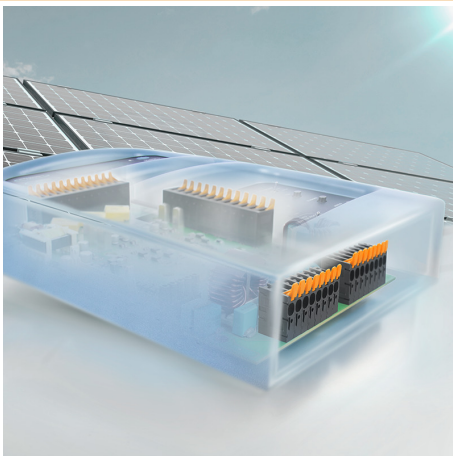
Courbe de dérating



Courbe de dérating

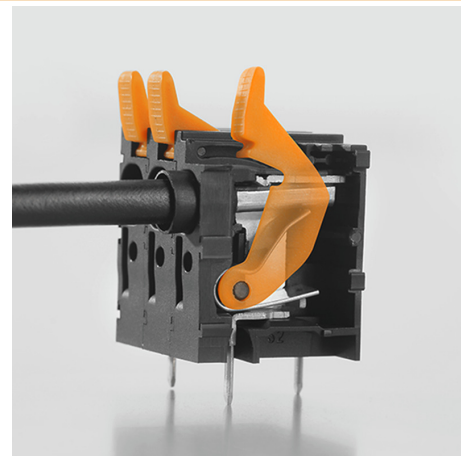


Avantages produit



Power up to UL 600 V
Offset solder pins

Avantages produit

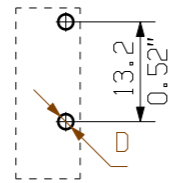
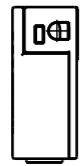
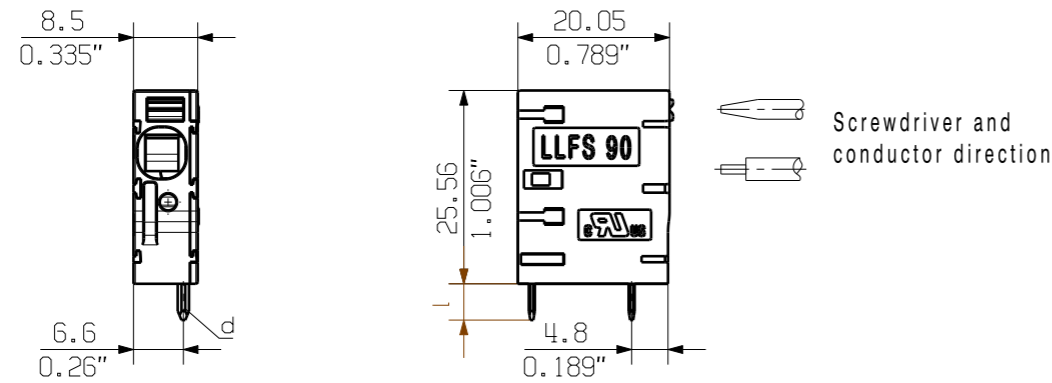


Tool-free wiring
Top contact security

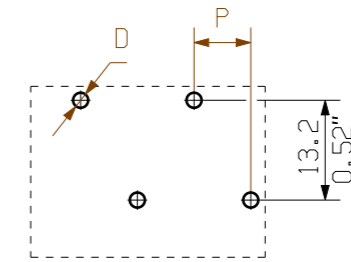
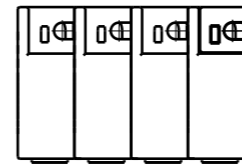
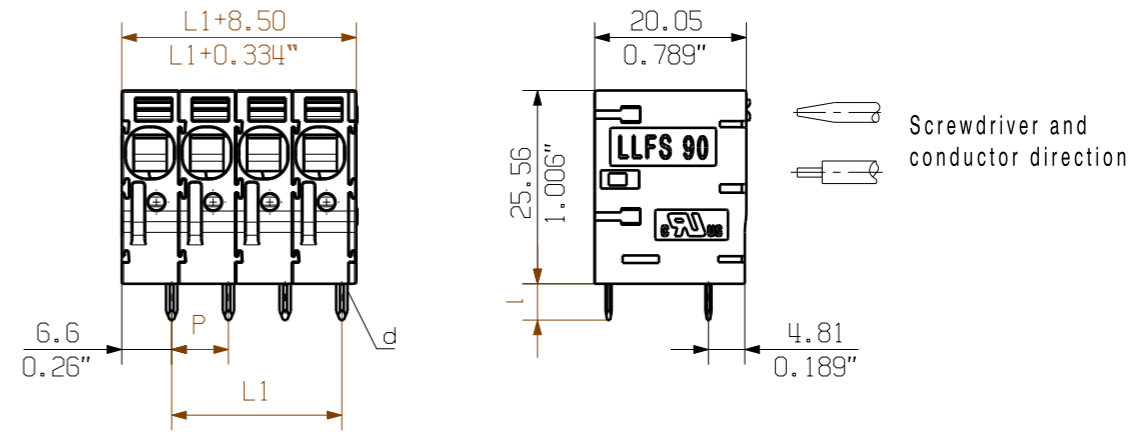
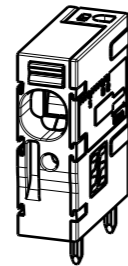
General customer drawing, topical version only if required

The reproduction, distribution and utilization of this document as well as the communication of its contents to others without explicit authorization is prohibited. Offenders will be held liable for the payment of damages. Weidmüller exclusively reserves the right to file for patents, utility models or designs.

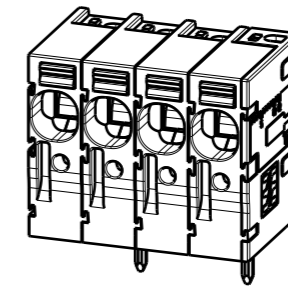
© Weidmüller Interface GmbH & Co. KG



Hole pattern



Hole pattern



P = 7.50
0.295" (Pitch)
D = Ø2 +0.1
0.079"
d = 1.5x0.8
0.059"x0.031"
l = 5.0 +0.2 -0.6
0.197"

| | | |
|---------|---------|-----------|
| 12 | 82.50 | 3.248 |
| 11 | 75.00 | 2.953 |
| 10 | 67.50 | 2.657 |
| 9 | 60.00 | 2.362 |
| 8 | 52.50 | 2.067 |
| 7 | 45.00 | 1.772 |
| 6 | 37.50 | 1.476 |
| 5 | 30.00 | 1.181 |
| 4 | 22.50 | 0.886 |
| 3 | 15.00 | 0.591 |
| 2 | 7.50 | 0.295 |
| n Poles | L1 [mm] | L1 [inch] |

For the mounting of PCBs, it should be noted that the rated data relates only to the PCB components alone. The necessary creepage and clearance paths must be observed in connection with the respective applicant in accordance to IEC 60664-1 (VDE 0110). The current-carrying capacity and pitch tolerance is to be determined according to DIN IEC 60326-3 very fine.

Weidmüller PCB components are tested to the IEC 60947-7-4 standard, and are valid for its field of application. Provided that the components are used to the intended purpose, all requirements with respect to the occurring of electrical, mechanical, thermal and corrosive stress will be satisfied.

| | | | |
|---------------------------------------|---------------------------|------------|-------------------|
| General tolerance: DIN ISO 2768-mK | 104820/4 10.07.18 WU_M | 00 | Cat.no.: . |
| | Modification | | Weidmüller |
| | Date | Name | 3 61340 |
| Scale: 1/1 | Drawn | 04.07.2016 | KRECHT_M |
| Supersedes: . | Responsible | | WRIGHT_ST |
| | Checked | 16.07.2018 | ZHOU_N |
| | Approved | | XU_S |
| Product file: LLF 7.50 | | | 7416 |

LLFS 7.50/.../90 ...
LEITERPLATTENKLEMME
PCB TERMINAL

Recommended wave soldering profiles

Weidmüller Interface GmbH & Co. KG
 Klängenbergstraße 16
 D-32758 Detmold
 Germany
 Fon: +49 5231 14-0
 Fax: +49 5231 14-292083
 www.weidmueller.com

Single Wave:



Double Wave:



Wave soldering profiles

Wired connection elements should be processed in accordance with the DIN EN 61760-1 standard. We have included two recommendations for practical wave soldering profiles, with which Weidmüller PCB terminals and connectors are qualified.

When choosing a suitable profile for your application, the following factors also need to be considered:

- PCB thickness
- Proportion of Cu in the layers
- Single/double-sided assembly
- Product range
- Heating and cooling rates

The single and double wave profiles each indicate the recommended operating range, including the maximum soldering temperature of 260°C. In practice, the maximum soldering temperature is quite often well below the above maximum profile.