

## LLFS 7.50/09/90V 5.0SN BK BX

Weidmüller Interfaces GmbH & Co. KG

Postfach 3030

32760 Detmold

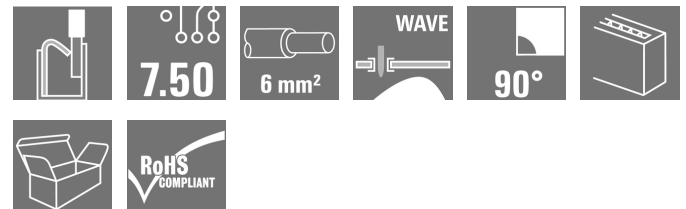
Tel. +49 5231 14-0

Fax. +49 5231 14-2083

info@weidmueller.com

www.weidmueller.com

### Illustration du produit



**Le raccordement direct robuste pour les plus grandes exigences en matière de courant et de tension dans l'électronique de puissance, avec des applications telles que les onduleurs solaires, les convertisseurs de fréquence et les alimentations de puissance.**

### Informations générales de commande

Version	Bloc de jonction pour circuit imprimé, 7.50 mm, Nombre de pôles: 9, 90°, Longueur du picot à souder (l): 5 mm, étamé, noir, PUSH IN sans actionneur, Plage de serrage, max. : 6 mm <sup>2</sup> , Boîte
Référence	<a href="#">2473070000</a>
Type	LLFS 7.50/09/90V 5.0SN BK BX
GTIN (EAN)	4050118658187
Qté.	30 pièce(s)
Indices de produit	IEC: 1000 V / 41 A / 0.5 - 6 mm <sup>2</sup> UL: 600 V / 37 A / AWG 24 - AWG 8
Emballage	Boîte

**LLFS 7.50/09/90V 5.0SN BK BX**
**Weidmüller Interfaces GmbH & Co. KG**

Postfach 3030

32760 Detmold

Tel. +49 5231 14-0

Fax. +49 5231 14-2083

[info@weidmueller.com](mailto:info@weidmueller.com)
[www.weidmueller.com](http://www.weidmueller.com)
**Caractéristiques techniques**
**Dimensions et poids**

Profondeur	20,05 mm	Profondeur (pouces)	0,789 inch
Hauteur	30,56 mm	Hauteur (pouces)	1,203 inch
Hauteur version la plus basse	25,56 mm	Largeur	68,5 mm
Largeur (pouces)	2,697 inch	Poids net	38,133 g

**Températures**

Température de fonctionnement , min.	-40 °C	Température de fonctionnement , max.	120 °C
--------------------------------------	--------	--------------------------------------	--------

**Classifications**

ETIM 6.0	EC002643	ETIM 7.0	EC002643
ETIM 8.0	EC002643	ECLASS 9.0	27-44-04-01
ECLASS 9.1	27-44-04-01	ECLASS 10.0	27-44-04-01
ECLASS 11.0	27-46-01-01	ECLASS 12.0	27-46-01-01

**Conducteurs indiqués pour raccordement**

Plage de serrage, min.	0,25 mm <sup>2</sup>
Plage de serrage, max.	6 mm <sup>2</sup>
Rigide, min. H05(07) V-U	0,5 mm <sup>2</sup>
Rigide, max. H05(07) V-U	6 mm <sup>2</sup>
souple, min. H05(07) V-K	0,5 mm <sup>2</sup>
souple, max. H05(07) V-K	6 mm <sup>2</sup>
avec embout isolé DIN 46 228/4, min.	0,25 mm <sup>2</sup>
avec embout isolé DIN 46 228/4, max.	6 mm <sup>2</sup>
avec embout, DIN 46228 pt 1, min.	0,25 mm <sup>2</sup>
avec embout selon DIN 46 228/1, max.	6 mm <sup>2</sup>

## LLFS 7.50/09/90V 5.0SN BK BX

Weidmüller Interfaces GmbH &amp; Co. KG

Postfach 3030

32760 Detmold

Tel. +49 5231 14-0

Fax. +49 5231 14-2083

## Caractéristiques techniques

Raccordement	Section pour le raccordement du conducteur	Type	câblage fin
	nominal	0,5 mm <sup>2</sup>	
Embout	Longueur de dénudage	nominal	14 mm
	Embout recommandé	<a href="#">H0.5/18 OR</a>	
Section pour le raccordement du conducteur	Type	câblage fin	
	nominal	1 mm <sup>2</sup>	
Embout	Longueur de dénudage	nominal	15 mm
	Embout recommandé	<a href="#">H1.0/18 GE</a>	
Section pour le raccordement du conducteur	Type	câblage fin	
	nominal	1,5 mm <sup>2</sup>	
Embout	Longueur de dénudage	nominal	15 mm
	Embout recommandé	<a href="#">H1.5/18D SW</a>	
Section pour le raccordement du conducteur	Type	câblage fin	
	nominal	0,75 mm <sup>2</sup>	
Embout	Longueur de dénudage	nominal	14 mm
	Embout recommandé	<a href="#">H0.75/18 W</a>	
Section pour le raccordement du conducteur	Type	câblage fin	
	nominal	2,5 mm <sup>2</sup>	
Embout	Longueur de dénudage	nominal	14 mm
	Embout recommandé	<a href="#">H2.5/19D BL</a>	
Section pour le raccordement du conducteur	Type	câblage fin	
	nominal	4 mm <sup>2</sup>	
Embout	Longueur de dénudage	nominal	12 mm
	Embout recommandé	<a href="#">H4.0/12</a>	
Section pour le raccordement du conducteur	Type	câblage fin	
	nominal	6 mm <sup>2</sup>	
Embout	Longueur de dénudage	nominal	14 mm
	Embout recommandé	<a href="#">H6.0/20 SW</a>	
Section pour le raccordement du conducteur	Type	câblage fin	
	nominal	6 mm <sup>2</sup>	
Embout	Longueur de dénudage	nominal	12 mm
	Embout recommandé	<a href="#">H6.0/12</a>	

Texte de référence Choisissez la longueur des embouts en fonction du produit et de la tension nominale., Le diamètre extérieur du collier plastique ne doit pas être plus grand que le pas (P)

## Paramètres du système

Famille de produits	OMNIMATE Power - série LL	Technique de raccordement de conducteurs	PUSH IN sans actionneur
Montage sur le circuit imprimé	Raccordement soudé THT	Orientation de la sortie du conducteur	90°
Pas en mm (P)	7,5 mm	Pas en pouces (P)	0,295 inch
Nombre de pôles	9	Nombre de pôles	1
Juxtaposables côté client	Non	Nombre de séries	1
Longueur du picot à souder (l)	5 mm	Dimensions du picot à souder	d = 1,5 mm
Diamètre du trou d'implantation (D)	2 mm	Tolérance du diamètre du trou d'implantation (D)	+ 0,1 mm
Nombre de picots par pôle	1	Longueur de dénudage	12 mm
L1 en mm	60 mm	L1 en pouce	2,36 inch
Protection au toucher selon DIN VDE 0470	IP 20	Protection au toucher selon DIN VDE 57106	protection doigt
Degré de protection	IP20		

## LLFS 7.50/09/90V 5.0SN BK BX

Weidmüller Interfaces GmbH &amp; Co. KG

Postfach 3030

32760 Detmold

Tel. +49 5231 14-0

Fax. +49 5231 14-2083

info@weidmueller.com

## Caractéristiques techniques

## Données des matériaux

Matériau isolant	Wemid (PA)	Couleur	www.weidmueller.com
Tableau des couleurs (similaire)	RAL 9011	Groupe de matériaux isolants	I
Tenue d'isolation	$\geq 10^8 \Omega$	Classe d'inflammabilité selon UL 94	V-0
Matériau des contacts	E-Cu	Surface du contact	étamé
Structure en couches du raccordement soudé	4...10 $\mu$ Sn mat	Température de stockage, min.	-40 °C
Température de stockage, max.	70 °C	Température de fonctionnement, min.	-40 °C
Température de fonctionnement, max.	120 °C		


## Données nominales selon CEI

testé selon la norme	Conformément à CEI 60947-7-1	Courant nominal, nombre de pôles min. (Tu = 20 °C)	41 A
Courant nominal, nombre de pôles max. (Tu = 20 °C)	34 A	Courant nominal, nombre de pôles min. (Tu = 40 °C)	37 A
Courant nominal, nombre de pôles max. (Tu = 40 °C)	29 A	Tension de choc nominale pour classe de surtension/Degré de pollution II/2	1 000 V
Tension de choc nominale pour classe de surtension/Degré de pollution III/2	1 000 V	Tension de choc nominale pour classe de surtension/Degré de pollution III/3	1 000 V
Tension de choc nominale pour classe de surtension/Degré de pollution II/2	8 kV	Tension de choc nominale pour classe de surtension/Degré de pollution III/2	8 kV
Tension de choc nominale pour classe de surtension/Degré de pollution III/3	8 kV		

## Données nominales selon CSA

Tension nominale (groupe d'utilisation B / CSA)	600 V	Tension nominale (groupe d'utilisation C / CSA)	600 V
Tension nominale (groupe d'utilisation D / CSA)	600 V	Courant nominal (groupe d'utilisation B / CSA)	37 A
Courant nominal (groupe d'utilisation C / CSA)	37 A	Courant nominal (groupe d'utilisation D / CSA)	5 A
Section de raccordement de câble AWG, min.	AWG 24	Section de raccordement de câble AWG, max.	AWG 8

## Données nominales selon UL 1059

Institut (cURus)		Certificat N° (cURus)	E60693
Tension nominale (groupe d'utilisation B / UL 1059)	600 V	Tension nominale (groupe d'utilisation C / UL 1059)	600 V
Tension nominale (groupe d'utilisation D / UL 1059)	600 V	Courant nominal (groupe d'utilisation B / UL 1059)	37 A
Courant nominal (groupe d'utilisation C / UL 1059)	37 A	Courant nominal (groupe d'utilisation D / UL 1059)	5 A
Section de raccordement de câble AWG, min.	AWG 24	Section de raccordement de câble AWG, max.	AWG 8
Référence aux valeurs approuvées	Les spécifications indiquent les valeurs maximales. Détails - voir le certificat d'agrément.		

## LLFS 7.50/09/90V 5.0SN BK BX

Weidmüller Interfaces GmbH &amp; Co. KG

Postfach 3030

32760 Detmold

Tel. +49 5231 14-0

Fax. +49 5231 14-2083

info@weidmueller.com

## Caractéristiques techniques

www.weidmueller.com

295 mm  
45 mm

## Emballage

Emballage	Boîte	Longueur VPE	295 mm
Largeur VPE	210 mm	Hauteur VPE	45 mm

## Contrôles de type

Test : durabilité des marquages	Test	marque d'origine, identification du type, type de matériau, pas, longévité
	Évaluation	disponible
Test : section à fixer	Norme	CEI 60999-1 section 7 et 9.1 / 11.99, CEI 60947-1 section 8.2.4.5.1 / 03.11
	Type de conducteur	Type de conducteur et rigide 0,5 mm <sup>2</sup> section du conducteur
		Type de conducteur et semi-rigide 0,5 mm <sup>2</sup> section du conducteur
		Type de conducteur et rigide 6 mm <sup>2</sup> section du conducteur
		Type de conducteur et semi-rigide 6 mm <sup>2</sup> section du conducteur
		Type de conducteur et AWG 24/19 section du conducteur
		Type de conducteur et AWG 24/1 section du conducteur
		Type de conducteur et AWG 10/1 section du conducteur
		Type de conducteur et AWG 10/19 section du conducteur
	Type de conducteur et H07V-K10 section du conducteur	
Évaluation	réussite	
Test des dommages causés aux et au desserrage accidentel des conducteurs	Norme	CEI 60999-1 section 9.4 / 11.99, CEI 60999-1 section 9.5 / 11.99
	Exigence	0,3 kg
	Type de conducteur	Type de conducteur et H05V-K0.5 section du conducteur
		Type de conducteur et H05V-U0.5 section du conducteur
	Évaluation	réussite
	Exigence	0,7 kg
	Type de conducteur	Type de conducteur et H07V-K2.5 section du conducteur
		Type de conducteur et H07V-U2.5 section du conducteur
	Évaluation	réussite
	Exigence	0,9 kg
	Type de conducteur	Type de conducteur et H07V-K4 section du conducteur
		Type de conducteur et H07V-U4.0 section du conducteur
	Évaluation	réussite
	Exigence	1,4 kg
	Type de conducteur	Type de conducteur et H07V-K6 section du conducteur
		Type de conducteur et H07V-U6 section du conducteur
	Évaluation	réussite

## LLFS 7.50/09/90V 5.0SN BK BX

Weidmüller Interfaces GmbH &amp; Co. KG

Postfach 3030

32760 Detmold

Tel. +49 5231 14-0

Fax. +49 5231 14-2083

DIN EN 60999-1 section 9.5 / 12.00

≥20 N info@weidmueller.com

Type de conducteur et H05V-K0.5  
section du conducteurType de conducteur et H05V-U0.5  
section du conducteur

réussite

≥50 N

Type de conducteur et H07V-K2.5  
section du conducteurType de conducteur et H07V-U2.5  
section du conducteur

réussite

≥60 N

Type de conducteur et H07V-K4  
section du conducteurType de conducteur et H07V-U4.0  
section du conducteur

réussite

≥80 N

Type de conducteur et H07V-K6  
section du conducteurType de conducteur et H07V-U6  
section du conducteur

réussite

## Test de décrochage

Norme

Exigence

Type de conducteur

Évaluation

Exigence

Type de conducteur

Évaluation

Exigence

Type de conducteur

Évaluation

Exigence

Type de conducteur

Évaluation

## Note importante

## Conformité IPC

Conformité : les produits sont conçus, fabriqués et livrés selon des normes internationales reconnues ; et ils sont conformes aux caractéristiques garanties dans la fiche de données / respectent les propriétés décoratives selon IPC-A-610 « Classe 2 ». Des requêtes supplémentaires sur le produit peuvent être évaluées sur demande.

## Remarques

- Autres variantes sur demande
- Courant nominal par rapport à la section nominale et au Nb min. de pôles.
- Embouts nus selon DIN 46228/1
- Embouts isolés selon DIN 46228/4
- Sur le schéma, P = pas
- Les données nominales se réfèrent au composant lui-même. Les lignes d'air et de fuite par rapport aux autres composants doivent être déterminées en tenant compte des normes applicables.
- La prise de test ne peut être utilisée que comme point de récupération du potentiel.
- Le bloc de jonction pour circuit imprimé à position unique peut être utilisé pour des tensions jusqu'à 1500 V (DC) et 1000 V (AC). La norme applicable au dispositif et les lignes d'air et de fuite appropriées requises doivent être respectées dans l'application
- Stockage à long terme du produit à une température moyenne de 50 °C et une humidité moyenne de 70 %, 36 mois

## Agréments

## Agréments



ROHS

Conforme

UL File Number Search

Site Web UL

Certificat N° (cURus)

E60693

## Fiche de données

**LLFS 7.50/09/90V 5.0SN BK BX**

**Weidmüller Interfaces GmbH & Co. KG**

Postfach 3030

32760 Detmold

Tel. +49 5231 14-0

Fax. +49 5231 14-2083

[info@weidmueller.com](mailto:info@weidmueller.com)

[www.weidmueller.com](http://www.weidmueller.com)

## Caractéristiques techniques

### Téléchargements

Agrément/Certificat/Document de conformité	<a href="#">Declaration of the Manufacturer</a>	<a href="http://www.weidmueller.com">www.weidmueller.com</a>
Données techniques	<a href="#">CAD data – STEP</a>	
Notification de modification produit	<a href="#">Change of locking system to LLFS 7.50/90 - DE</a> <a href="#">Change of locking system to LLFS 7.50/90 - EN</a> <a href="#">20210909 Color Change of Actuator to LLF(S) and LUF(S) Family</a> <a href="#">20210909 LLF(S) und LUF(S) Familie - Farbänderung des Betätigungselementes</a> <a href="#">20220112 Änderung der LLFS Abdeckplatte</a> <a href="#">20220112 Change of Cover Plate to LLFS 90</a>	
Documentation utilisateur	<a href="#">Assembly instruction_Montageanleitung_LLFS_LUFS_EN_DE</a>	
Catalogue	<a href="#">Catalogues in PDF-format</a>	

**LLFS 7.50/09/90V 5.0SN BK BX**

**Weidmüller Interfaces GmbH & Co. KG**

Postfach 3030

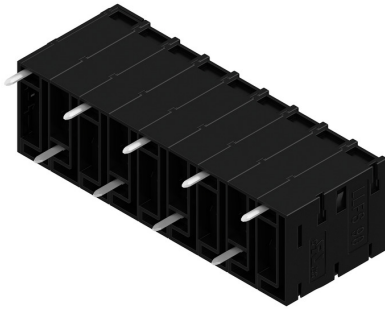
32760 Detmold

Tel. +49 5231 14-0

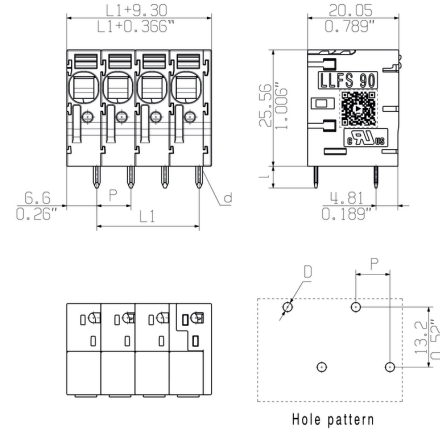
Fax. +49 5231 14-2083

**Dessins**

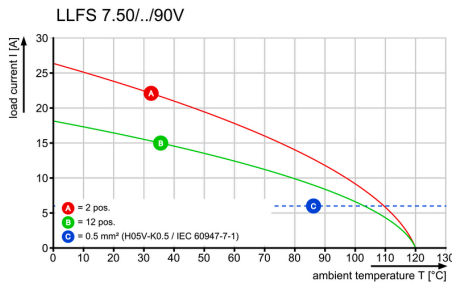
**Illustration du produit**



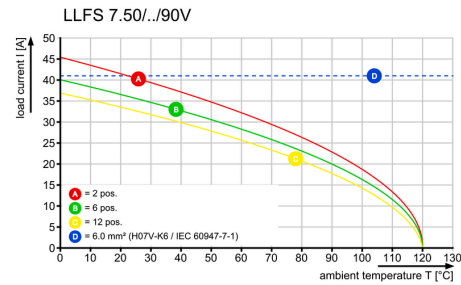
**Dimensional drawing** [info@weidmueller.com](mailto:info@weidmueller.com)



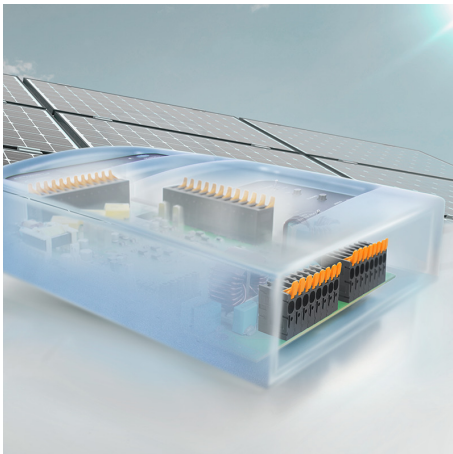
**Courbe de dérating**



**Courbe de dérating**

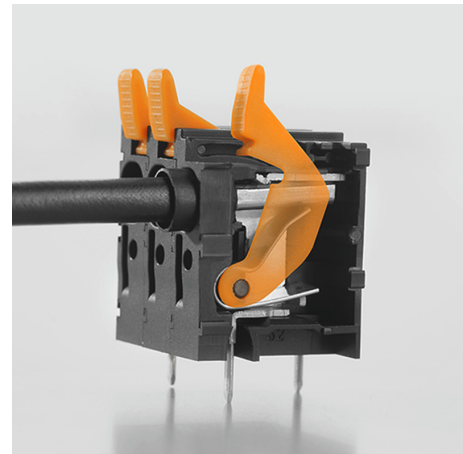


**Avantages produit**



Power up to UL 600 V  
Offset solder pins

**Avantages produit**



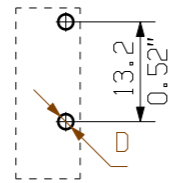
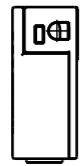
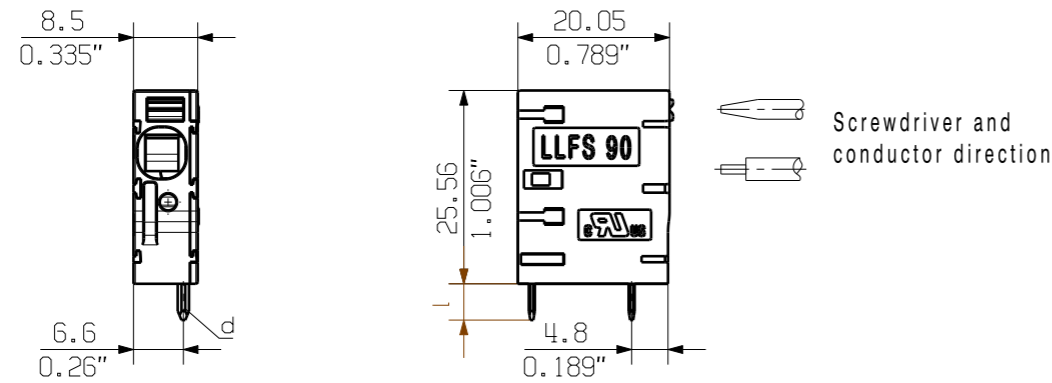
Tool-free wiring  
Top contact security



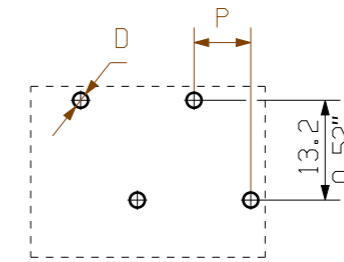
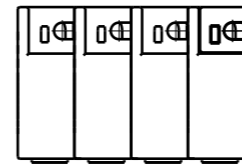
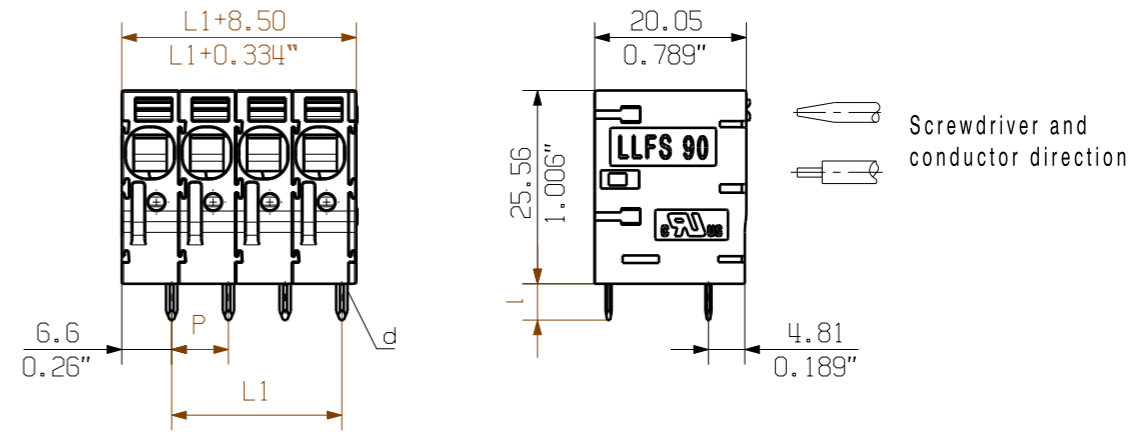
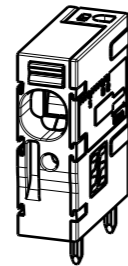
General customer drawing, topical version only if required

The reproduction, distribution and utilization of this document as well as the communication of its contents to others without explicit authorization is prohibited. Offenders will be held liable for the payment of damages. Weidmüller exclusively reserves the right to file for patents, utility models or designs.

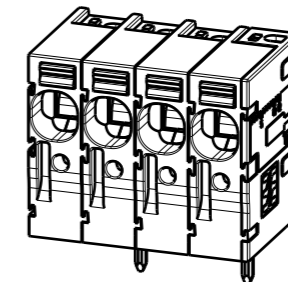
© Weidmüller Interface GmbH & Co. KG



Hole pattern



Hole pattern



P = 7.50  
0.295" (Pitch)  
D = Ø2 +0.1  
0.079"  
d = 1.5x0.8  
0.059"x0.031"  
l = 5.0 +0.2 -0.6  
0.197"

12	82.50	3.248
11	75.00	2.953
10	67.50	2.657
9	60.00	2.362
8	52.50	2.067
7	45.00	1.772
6	37.50	1.476
5	30.00	1.181
4	22.50	0.886
3	15.00	0.591
2	7.50	0.295
n Poles	L1 [mm]	L1 [inch]

For the mounting of PCBs, it should be noted that the rated data relates only to the PCB components alone. The necessary creepage and clearance paths must be observed in connection with the respective applicant in accordance to IEC 60664-1 (VDE 0110). The current-carrying capacity and pitch tolerance is to be determined according to DIN IEC 60326-3 very fine.

Weidmüller PCB components are tested to the IEC 60947-7-4 standard, and are valid for its field of application. Provided that the components are used to the intended purpose, all requirements with respect to the occurring of electrical, mechanical, thermal and corrosive stress will be satisfied.

General tolerance: DIN ISO 2768-mK		104820/4 10.07.18 WU_M		00		Cat.no.: .	
		Modification				<b>3 61340</b>	
		Drawing no. <span style="float: right;">Issue no.</span> Sheet 01 of 01 sheets					
		Drawn	04.07.2016	KRECHT_M		<b>LLFS 7.50/.../90 ...</b> LEITERPLATTENKLEMME PCB TERMINAL	
		Responsible		WRIGHT_ST			
		Checked	16.07.2018	ZHOU_N			
Supersedes: .	Approved			XU_S		Product file: LLF 7.50	7416

## Recommended wave soldering profiles

**Weidmüller Interface GmbH & Co. KG**  
 Klängenbergstraße 16  
 D-32758 Detmold  
 Germany  
 Fon: +49 5231 14-0  
 Fax: +49 5231 14-292083  
 www.weidmueller.com

### Single Wave:



### Double Wave:



### Wave soldering profiles

Wired connection elements should be processed in accordance with the DIN EN 61760-1 standard. We have included two recommendations for practical wave soldering profiles, with which Weidmüller PCB terminals and connectors are qualified.

When choosing a suitable profile for your application, the following factors also need to be considered:

- PCB thickness
- Proportion of Cu in the layers
- Single/double-sided assembly
- Product range
- Heating and cooling rates

The single and double wave profiles each indicate the recommended operating range, including the maximum soldering temperature of 260°C. In practice, the maximum soldering temperature is quite often well below the above maximum profile.