

DRIKIT 12VDC 1CO LD/PB

Weidmüller Interface GmbH & Co. KG

Klingenbergstraße 26

D-32758 Detmold

Germany

www.weidmueller.com

Illustration du produit



Figure similaire

- Kit de montage comprenant un relais, une prise et un étrier de maintien
- 100 % des fonctions testées
- Contrôle à 100 % de la rigidité diélectrique entre l'entrée et la sortie
- 1 contact inverseur
- Bouton de test optionnel avec identification colorée des bobines (AC rouge / DC bleu)
- LED d'état lumineuse (Bobine AC : rouge / Bobine DC : vert)

Informations générales de commande

Version	D-SERIES DRI, Interface relais, Nombre des contacts: 1, Inverseur AgSnO, Tension nominale: 12 V DC, Courant permanent: 10 A, Raccordement vissé, Levier de forçage disponible: Oui
Référence	2476740000
Type	DRIKIT 12VDC 1CO LD/PB
GTIN (EAN)	4050118496963
Qté.	10 pièce(s)
Relais pertinent	7760056314
Base pertinente	7760056350

Date de création 21 mars 2023 18:05:17 CET

DRIKIT 12VDC 1CO LD/PB
Weidmüller Interface GmbH & Co. KG

Klingenbergstraße 26

D-32758 Detmold

Germany

www.weidmueller.com

Caractéristiques techniques
Dimensions et poids

Profondeur	68 mm	Profondeur (pouces)	2,677 inch
Hauteur	80,2 mm	Hauteur (pouces)	3,157 inch
Largeur	15,8 mm	Largeur (pouces)	0,622 inch
Poids net	59 g		

Températures

Température de stockage	-40 °C...85 °C	Température de fonctionnement	-40 °C...55 °C
Température de fonctionnement , min.	-40 °C	Température de fonctionnement , max.	55 °C
Humidité	35...85 % humidité rel., sans condensation		

Classifications

ETIM 6.0	EC001437	ETIM 7.0	EC001437
ETIM 8.0	EC001437	ECLASS 9.0	27-37-16-01
ECLASS 9.1	27-37-16-01	ECLASS 10.0	27-37-16-01
ECLASS 11.0	27-37-16-01	ECLASS 12.0	27-37-16-01

Côté commande

Tension nominale	12 V DC	Courant nominal DC	44,4 mA
Puissance nominale	530 mW	Tension de déclenchement / de retombée, typ.	9 V / 1.8 V DC
Résistance de bobine	270 Ω ± 10 %	Tolérance de bobine	10 %
Indicateur d'état	LED verte	Circuit de protection	Diode de roue libre

Côté charge

Tension de commutation nominale	250 V AC	Courant permanent	10 A
Fréquence de commutation max. à charge nominale	0,1 Hz	Tension de commutation DC, max.	250 V
Puissance de commutation AC (résistif), max.	2500 VA	Puissance de commutation DC (résistif), max.	240 W @ 24 V
Retard à la mise s. tension	≤ 15 ms	Retard à la coupure	≤ 10 ms
Type de contact	1 Inverseur (AgSnO)	Durée de vie mécanique	10 x 10 ⁶ manœuvres
Puissance min. de commutation	10 mA @ 24 V, 10 mA @ 12 V, 100 mA @ 5 V		

Caractéristiques générales

Rail	TS 35
Levier de forçage disponible	Oui
Version du levier de forçage	Bouton de test verrouillable, BOuton de test momentané
Indicateur de position du commutateur mécanique	Non
Couleur	noir

DRIKIT 12VDC 1CO LD/PB**Weidmüller Interface GmbH & Co. KG**

Klingenbergstraße 26

D-32758 Detmold

Germany

www.weidmueller.com

Caractéristiques techniques

Composant de classe d'inflammabilité UL94	Composante .	Boîtier
	Classe d'inflammabilité UL94 .	V-2
	Composante .	Pied de montage
	Classe d'inflammabilité UL94 .	HB
	Composante .	Clip de maintien
	Classe d'inflammabilité UL94 .	HB
	Composante .	Protection du relais
	Classe d'inflammabilité UL94 .	V-2
	Composante .	Plaque de base de relais
	Classe d'inflammabilité UL94 .	V-0
Composante .	Levier de forçage du relais	
Classe d'inflammabilité UL94 .	HB	

Coordination de l'isolation

Tension nominale	250 V	Degré de pollution	2
Catégorie de surtension	III	Groupe de matériaux isolants	IIIb
Lignes d'air et de fuite côté commande - côté charge	≥ 3 mm	Rigidité de tension côté commande - côté charge	4 kV _{eff} / 1 min.
Rigidité diélectrique des contacts ouverts	1 kV _{eff} / 1 min	Tension de tenue au choc	4,8 kV (1,2/50 µs)
Degré de protection	IP20		

Informations supplémentaires sur les agréments / standards

Numéro de certificat (cURus) relais	E312083	Numéro de certificat (cURus) base	E355547
-------------------------------------	---------	-----------------------------------	---------

Caractéristiques de raccordement

Technique de raccordement de conducteurs	Raccordement vissé	Longueur de dénudage, raccordement nominal	8 mm
Couple de serrage, min.	0,5 Nm	Couple de serrage, max.	0,8 Nm
Sections de raccordement, raccordement nominal	1,5 mm ²	Plage de serrage, min.	0,25 mm ²
Plage de serrage, max.	4 mm ²	Section de raccordement du conducteur, min.	0,25 mm ²
Section de raccordement du conducteur, max.	4 mm ²	Section de raccordement du conducteur, souple, min.	0,25 mm ²
Section de raccordement du conducteur, souple, max.	4 mm ²	Section de raccordement du conducteur, souple avec embout DIN 46228/4, min.	0,25 mm ²
Section de raccordement du conducteur, souple avec embout DIN 46228/4, max.	4 mm ²	Section de raccordement du conducteur, souple, embout (DIN 46228-1), min.	0,25 mm ²
Section de raccordement du conducteur, souple, embout (DIN 46228-1), max.	4 mm ²	Dimension de la lame	Taille PH1
Calibre selon 60 947-1	A3		

Conformité environnementale du produit

REACH SVHC	Lead 7439-92-1
SCIP	611f3393-31e7-4ef5-8360-95619a629f27

Agréments

Agréments



ROHS Conforme

Date de création 21 mars 2023 18:05:17 CET

Niveau du catalogue 17.03.2023 / Toutes modifications techniques réservées

3

DRIKIT 12VDC 1CO LD/PB

Weidmüller Interface GmbH & Co. KG
Klingenbergstraße 26
D-32758 Detmold
Germany

www.weidmueller.com

Caractéristiques techniques**Téléchargements**

Agrément/Certificat/Document de conformité	EU Konformitätserklärung / EU Declaration of Conformity
Données techniques	CAD data – STEP
Données techniques	WSCAD, Zuken E3.S
Notification de modification produit	20210401 Product Change Notification D-SERIES DRI KITS - status indicator
Catalogue	Catalogues in PDF-format

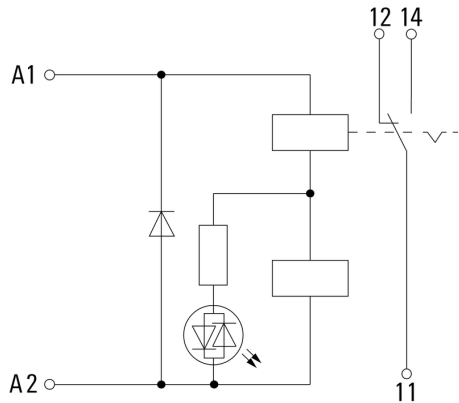
DRIKIT 12VDC 1CO LD/PB

Weidmüller Interface GmbH & Co. KG
 Klingenbergstraße 26
 D-32758 Detmold
 Germany

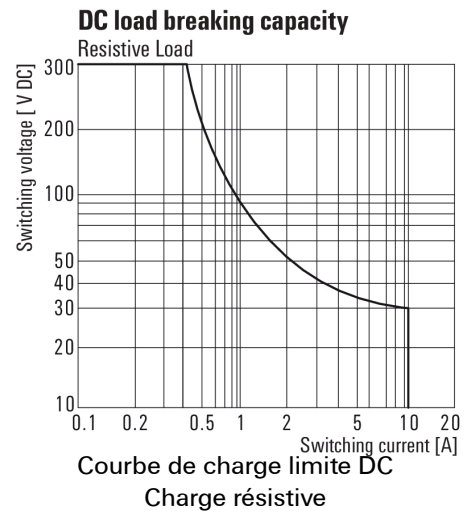
www.weidmueller.com

Dessins

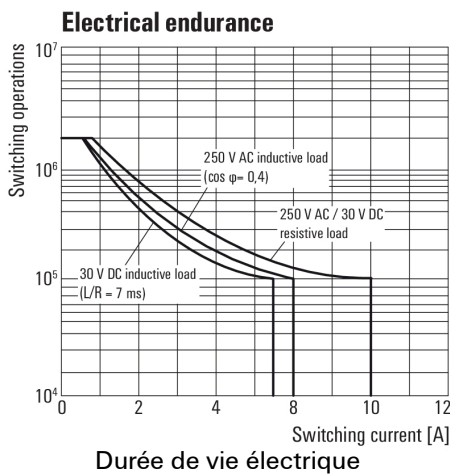
Schéma



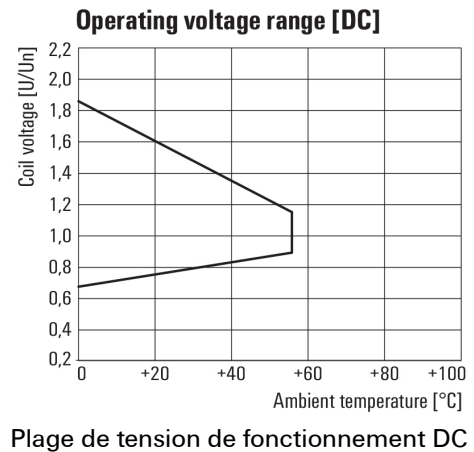
Graph



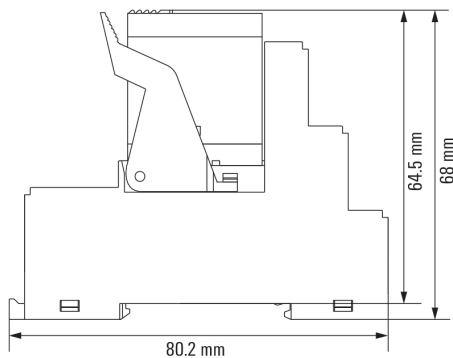
Graph



Graph



Dimensional drawing



Fiche de données

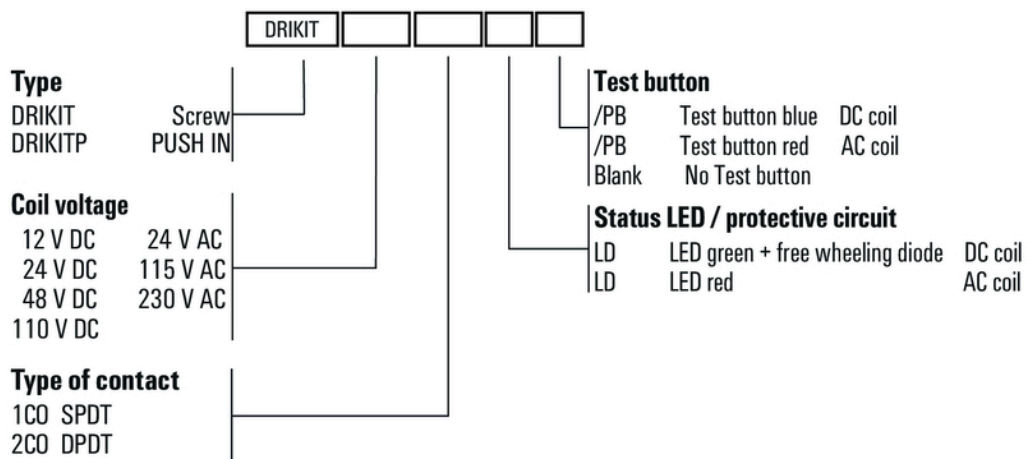
DRIKIT 12VDC 1CO LD/PB

Weidmüller Interface GmbH & Co. KG
 Klingenbergstraße 26
 D-32758 Detmold
 Germany

www.weidmueller.com

Dessins

Miscellaneous



Clé de codage des modèles