

SAIE-M12S-CD-2.0A HW

Weidmüller Interface GmbH & Co. KG

Klingenbergstraße 26

D-32758 Detmold

Germany

www.weidmueller.com



Pour le raccordement des capteurs-actionneurs sur les appareils on a besoin de différents connecteurs. Ils sont disponibles dans les versions M12, M8 et bien sûr M5.

Informations générales de commande

| | |
|------------|---|
| Version | Connecteurs à équiper, M12, PG 9, Nombre de pôles: 5, 2 m |
| Référence | 2484420200 |
| Type | SAIE-M12S-CD-2.0A HW |
| GTIN (EAN) | 4050118495935 |
| Qté. | 1 pièce(s) |

Date de création 21 mars 2023 18:09:01 CET

Niveau du catalogue 17.03.2023 / Toutes modifications techniques réservées

SAIE-M12S-CD-2.0A HW

Weidmüller Interface GmbH & Co. KG

Klingenbergstraße 26

D-32758 Detmold

Germany

www.weidmueller.com

Caractéristiques techniques

Dimensions et poids

| | |
|-----------|-------|
| Poids net | 120 g |
|-----------|-------|

Classifications

| | | | |
|-------------|-------------|-------------|-------------|
| ETIM 6.0 | EC002635 | ETIM 7.0 | EC003570 |
| ETIM 8.0 | EC003570 | ECLASS 9.0 | 27-44-01-03 |
| ECLASS 9.1 | 27-44-01-03 | ECLASS 10.0 | 27-44-01-03 |
| ECLASS 11.0 | 27-44-01-03 | ECLASS 12.0 | 27-44-01-03 |

Caractéristiques techniques câble

| | | | |
|-------------------------------|-----------------------|--|---|
| Accélération | 5 m/s ² | Codage couleur | Rouge, noir, blanc, bleu |
| Couleur de la gaine | violet | Cycles de courbure | 1 million |
| Câble matériau | PUR sans halogène | Fonction PE | Non |
| Gaine selon UL AWM | 20236 (80 °C / 30 V) | Longueur du câble | 2 m |
| Matériau de la gaine | PUR sans halogène | Nombre de pôles | 5 |
| Rayon de courbure, min., fixe | 5 x diamètre du câble | Rayon de courbure, mobile | 10 x diamètre du câble |
| Résistance de soudage | Non | Section max. du conducteur (Impression/en ligne) | PUR 0,25 mm ² / PVC 0,34 mm ² |
| Vitesse | 5 m/s | | |

Caractéristiques électriques - connecteurs débrochables à équiper

| | | | |
|-------------------------|------|----------------------------------|---------------|
| Codage | A | Courant nominal | 4 A |
| Degré de pollution | 3 | Degré de protection | IP68 |
| Diamètre de câble, max. | 7,5 | Diamètre de câble, min. | 6,9 |
| Nombre de pôles | 5 | Plage de températures du coffret | -5 ... +70 °C |
| Presse-étoupes | PG 9 | Raccordement du blindage | Oui |
| Surface du contact | doré | Tension nominale | 125 V |

Conformité environnementale du produit

| | |
|------------|--------------------------------------|
| REACH SVHC | Lead 7439-92-1 |
| SCIP | ebf89fc8-a87f-4691-b87a-dfb9921774b4 |

Agréments

| | |
|------|----------|
| ROHS | Conforme |
|------|----------|

Téléchargements

| | |
|--------------------|--|
| Données techniques | CAD data – STEP |
| Catalogue | Catalogues in PDF-format |
| Brochures | FL FIELDWIRING EN |

Fiche de données

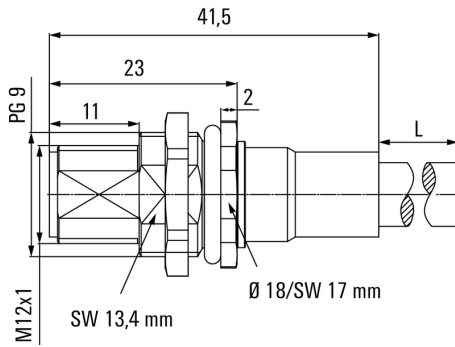
SAIE-M12S-CD-2.0A HW

Weidmüller Interface GmbH & Co. KG
 Klingenbergstraße 26
 D-32758 Detmold
 Germany

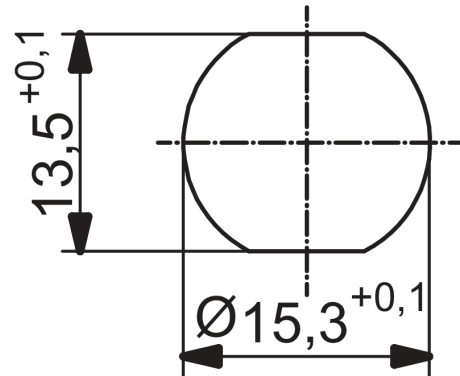
www.weidmueller.com

Dessins

Dessin coté



Dessin détaillé



Schéma

