

**ACT20P-CI-CO-P****Weidmüller Interfaces GmbH & Co. KG**

Postfach 3030

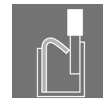
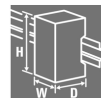
32760 Detmold

Tel. +49 5231 14-0

Fax. +49 5231 14-2083

info@weidmueller.com

www.weidmueller.com

**Illustration du produit****ACT20P : la solution polyvalente**

- Convertisseurs de signaux précis et hautement fonctionnels
- Les leviers d'extraction facilitent la manipulation

**Informations générales de commande**

Version	Isolateur/convertisseur de signaux, HART®, Entrée : 0(4)-20 mA, Sortie : 0(4)-20 mA
Référence	<a href="#">2489680000</a>
Type	ACT20P-CI-CO-P
GTIN (EAN)	4050118535150
Qté.	1 pièce(s)

## ACT20P-CI-CO-P

Weidmüller Interfaces GmbH &amp; Co. KG

Postfach 3030

32760 Detmold

Tel. +49 5231 14-0

Fax. +49 5231 14-2083

info@weidmueller.com

www.weidmueller.com

## Caractéristiques techniques

## Dimensions et poids

Profondeur	113,7 mm	Profondeur (pouces)	4,476 inch
Hauteur	127,1 mm	Hauteur (pouces)	5,004 inch
Largeur	12,5 mm	Largeur (pouces)	0,492 inch
Poids net	120 g		

## Températures

Température de stockage	-40 °C...85 °C	Température de fonctionnement	-20 °C...60 °C
Température de fonctionnement , min.	-20 °C	Température de fonctionnement , max.	60 °C
Humidité	5...95 % (sans condensation)		

## Probabilité d'échec

SIL selon IEC 61508	Aucun
---------------------	-------

## Classifications

ETIM 6.0	EC002653	ETIM 7.0	EC002653
ETIM 8.0	EC002653	ECLASS 9.0	27-21-01-20
ECLASS 9.1	27-21-01-20	ECLASS 10.0	27-21-01-20
ECLASS 11.0	27-21-01-20	ECLASS 12.0	27-21-01-20

## Entrée

Alimentation capteur	> 17 V DC à 20 mA, max 30 V @ open circuit, max 50 mA @ short-circuit	Chute de tension	≤ 1 V
Courant d'entrée	0...20 mA, 4...20mA	Nombre d'entrées	1

## Sortie

Courant de faible impédance	≤ 550 Ω	Courant de sortie	0...20 mA (si entrée : 0... 20 mA), 4...20 mA (si entrée : 4...20 mA), HART® digital signal
Nombre de sorties	1	Type	Active, La commande connectée doit être passive

## Caractéristiques générales

Coefficient de température	80 ppm/K	Configuration	Aucune
Consommation de courant	≤60 mA (24V power supply, 20mA output)	Dérive à long terme	0
Isolation galvanique	Triple isolateur, entre entrée / sortie / alimentation	Précision	< 0,1 % de la valeur finale
Rail	TS 35	Réponse à un échelon	≤ 0,5 ms
Tension d'alimentation	20...30 V DC	Type de raccordement	PUSH IN

## ACT20P-CI-CO-P

Weidmüller Interfaces GmbH &amp; Co. KG

Postfach 3030

32760 Detmold

Tel. +49 5231 14-0

Fax. +49 5231 14-2083

info@weidmuller.com

www.weidmuller.com

## Caractéristiques techniques

## Coordination de l'isolation

Catégorie de surtension	III	Degré de pollution	www.weidmuller.com
Isolation galvanique	Triple isolateur, entre entrée / sortie / alimentation	Normes CEM	EN 61010-1:2011, UL 61010-1, EN 61326-1
Tension d'essai	300 V	Tension d'isolation	2 kV entrées / sorties / alimentation
Tension de tenue au choc	4 kV (1,2/50 µs)		

## Données pour applications Ex (ATEX)

Repérage : II 3 G Ex ec IIC T5 Gc

## Caractéristiques de raccordement

Type de raccordement	PUSH IN	Couple de serrage, min.	0,4 Nm
Couple de serrage, max.	0,6 Nm	Sections de raccordement, raccordement nominal	2,5 mm <sup>2</sup>
Plage de serrage, min.	0,5 mm <sup>2</sup>	Plage de serrage, max.	2,5 mm <sup>2</sup>
Section de raccordement du conducteur, AWG, min.	AWG 26	Section de raccordement du conducteur, AWG, max.	AWG 14
Section de raccordement du conducteur, min.	0,2 mm <sup>2</sup>	Section de raccordement du conducteur, max.	2,5 mm <sup>2</sup>
Section de raccordement du conducteur, souple, min.	0,5 mm <sup>2</sup>	Section de raccordement du conducteur, souple, max.	2,5 mm <sup>2</sup>
Section de raccordement du conducteur, souple avec embout DIN 46228/4, min. 0,5 mm <sup>2</sup>		Section de raccordement du conducteur, souple avec embout DIN 46228/4, max. 2,5 mm <sup>2</sup>	

## Conformité environnementale du produit

REACH SVHC	Lead 7439-92-1
SCIP	2f6dd957-421a-46db-a0c2-cf1609156924

## Note importante

Informations sur le produit	<p>L'amplificateur d'isolement DC à réglage fixe ACT20P-CI-CO isole les signaux de courant analogiques standard d'une source d'alimentation ou d'un capteur à 2 ou 3 fils. Un signal de courant d'entrée analogique est converti linéairement en un signal de courant de sortie analogique, et est isolé galvaniquement. L'alimentation électrique comporte une isolation galvanique à partir du signal d'entrée et de sortie (isolation à 3 voies).</p> <p>Propriétés</p> <ul style="list-style-type: none"> <li>• Compatible HART pour 0,5 - 2,5 kHz</li> <li>• Les entrées de signal actives ou passives mA sont complètement isolées galvaniquement.</li> <li>• Disponibilité indiquée par une LED en face avant</li> <li>• Isolation galvanique 3 voies entre l'entrée, la sortie et l'alimentation électrique.</li> </ul>
-----------------------------	---

**Fiche de données**

**ACT20P-CI-CO-P**

**Weidmüller Interfaces GmbH & Co. KG**

Postfach 3030

32760 Detmold

Tel. +49 5231 14-0

Fax. +49 5231 14-2083

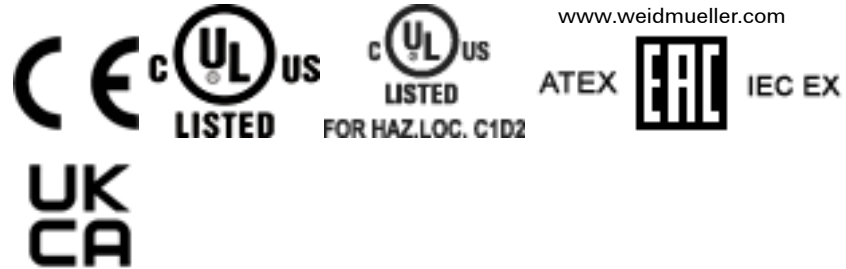
[info@weidmueller.com](mailto:info@weidmueller.com)

[www.weidmueller.com](http://www.weidmueller.com)

**Caractéristiques techniques**

**Agréments**

Agréments



Agréments	CULUS;
ROHS	Conforme
UL File Number Search	Site Web UL
N° de certificat (cULus)	E469563
Numéro de certificat (cULusEX)	E338066

**Téléchargements**

Agrément/Certificat/Document de conformité	<a href="#">IECEX Certification</a> <a href="#">ATEX Certification</a> <a href="#">UL Certification (hazardous location)</a> <a href="#">UL Certification (US-CAN)</a> <a href="#">Declaration of Conformity</a>
Données techniques	<a href="#">CAD data – STEP</a>
Documentation utilisateur	<a href="#">Instruction sheet</a>
Catalogue	<a href="#">Catalogues in PDF-format</a>

**Fiche de données**

**ACT20P-CI-CO-P**

**Weidmüller Interfaces GmbH & Co. KG**

Postfach 3030

32760 Detmold

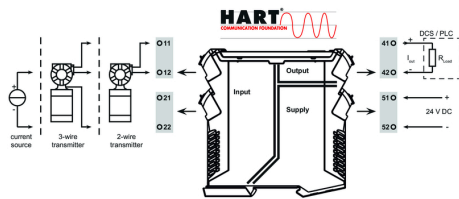
Tel. +49 5231 14-0

Fax. +49 5231 14-2083

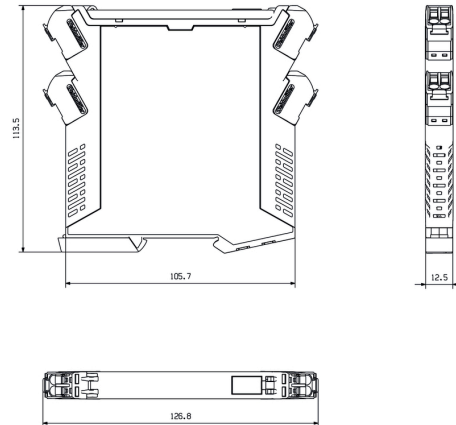
info@weidmueller.com

**Dessins**

**Connection diagram**



**Dessin coté**



**Similaire à l'illustration**



**PUSH IN technology**

