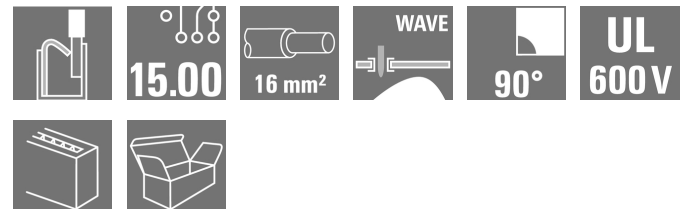


LUF 15.00/07/90 5.0SN BK BX

Weidmüller Interface GmbH & Co. KG
Klingenbergstraße 26
D-32758 Detmold
Germany

www.weidmueller.com

Illustration du produit



Le raccordement direct robuste pour les plus grandes exigences en matière de courant et de tension dans l'électronique de puissance, avec des applications telles que les onduleurs solaires, les convertisseurs de fréquence et les alimentations de puissance.

Informations générales de commande

Version	Bloc de jonction pour circuit imprimé, 15.00 mm, Nombre de pôles: 7, 90°, Longueur du picot à souder (l): 5 mm, noir, PUSH IN avec actionneur, Plage de serrage, max. : 16 mm ² , Boîte
Référence	2491940000
Type	LUF 15.00/07/90 5.0SN BK BX
GTIN (EAN)	4050118604344
Qté.	10 pièce(s)
Indices de produit	IEC: 1000 V / 101 A / 0.5 - 25 mm ² UL: 600 V / 61 A / AWG 18 - AWG 6
Emballage	Boîte

Date de création 28 mars 2023 16:04:48 CEST

LUF 15.00/07/90 5.0SN BK BX

Weidmüller Interface GmbH & Co. KG
 Klingenbergstraße 26
 D-32758 Detmold
 Germany

www.weidmueller.com

Caractéristiques techniques

Dimensions et poids

Profondeur	26,45 mm	Profondeur (pouces)	1,041 inch
Hauteur	47,03 mm	Hauteur (pouces)	1,852 inch
Hauteur version la plus basse	42,03 mm	Largeur	101,58 mm
Largeur (pouces)	3,999 inch	Poids net	87,76 g

Températures

Température de fonctionnement , min.	-40 °C	Température de fonctionnement , max.	120 °C
--------------------------------------	--------	--------------------------------------	--------

Classifications

ETIM 6.0	EC002643	ETIM 7.0	EC002643
ETIM 8.0	EC002643	ECLASS 9.0	27-44-04-01
ECLASS 9.1	27-44-04-01	ECLASS 10.0	27-44-04-01
ECLASS 11.0	27-46-01-01	ECLASS 12.0	27-46-01-01

Conducteurs indiqués pour raccordement

Plage de serrage, min.	0,5 mm ²
Plage de serrage, max.	16 mm ²
Section de raccordement du conducteur,AWG 18 AWG, min.	
Section de raccordement du conducteur,AWG 4 AWG, max.	
Rigide, min. H05(07) V-U	0,5 mm ²
Rigide, max. H05(07) V-U	16 mm ²
Semi-rigide, min. H07V-R multibrin, max. H07V-R	10 mm ²
souple, min. H05(07) V-K	0,5 mm ²
souple, max. H05(07) V-K	25 mm ²
avec embout isolé DIN 46 228/4, min.	0,5 mm ²
avec embout isolé DIN 46 228/4, max.	16 mm ²
avec embout, DIN 46228 pt 1, min.	0,5 mm ²
avec embout selon DIN 46 228/1, max.	16 mm ²

LUF 15.00/07/90 5.0SN BK BX

Weidmüller Interface GmbH & Co. KG

Klingenbergstraße 26

D-32758 Detmold

Germany

www.weidmueller.com

Caractéristiques techniques

Raccordement	Section pour le raccordement du conducteur	Type	câblage fin
		nominal	2,5 mm ²
Embout	Longueur de dénudage	nominal	20 mm
	Embout recommandé	H2,5/25D BL	
	Longueur de dénudage	nominal	18 mm
	Embout recommandé	H2,5/18	
Section pour le raccordement du conducteur	Type	câblage fin	
	nominal	4 mm ²	
Embout	Longueur de dénudage	nominal	20 mm
	Embout recommandé	H4,0/26D GR	
	Longueur de dénudage	nominal	18 mm
	Embout recommandé	H4,0/18	
Section pour le raccordement du conducteur	Type	câblage fin	
	nominal	6 mm ²	
Embout	Longueur de dénudage	nominal	20 mm
	Embout recommandé	H6,0/26 SW	
	Longueur de dénudage	nominal	18 mm
	Embout recommandé	H6,0/18	
Section pour le raccordement du conducteur	Type	câblage fin	
	nominal	10 mm ²	
Embout	Longueur de dénudage	nominal	21 mm
	Embout recommandé	H10,0/28 EB	
	Longueur de dénudage	nominal	18 mm
	Embout recommandé	H10,0/18	
Section pour le raccordement du conducteur	Type	câblage fin	
	nominal	16 mm ²	
Embout	Longueur de dénudage	nominal	21 mm
	Embout recommandé	H16,0/28 GN	
	Longueur de dénudage	nominal	18 mm
	Embout recommandé	H16,0/18	
Section pour le raccordement du conducteur	Type	câblage fin	
	nominal	1,5 mm ²	
Embout	Longueur de dénudage	nominal	20 mm
	Embout recommandé	H1,5/24 R	
	Longueur de dénudage	nominal	18 mm
	Embout recommandé	H1,5/18	

Texte de référence Choisissez la longueur des embouts en fonction du produit et de la tension nominale., Le diamètre extérieur du collier plastique ne doit pas être plus grand que le pas (P)

Paramètres du système

Famille de produits	OMNIMATE Power - série LU	Technique de raccordement de conducteurs	PUSH IN avec actionneur
Montage sur le circuit imprimé	Raccordement soudé THT	Orientation de la sortie du conducteur	90°
Pas en mm (P)	15 mm	Pas en pouces (P)	0,591 inch
Nombre de pôles	7	Nombre de pôles	1
Juxtaposables côté client	Non	Nombre de séries	1
Longueur du picot à souder (l)	5 mm	Dimensions du picot à souder	d = 1,2 mm, octogonal
Diamètre du trou d'implantation (D)	1,7 mm	Tolérance du diamètre du trou d'implantation (D)	+ 0,1 mm
Nombre de picots par pôle	4	Lame de tournevis	0,8 x 4,0
Longueur de dénudage	18 mm	L1 en mm	90 mm
L1 en pouce	3,543 inch	Protection au toucher selon DIN VDE 0470	IP 20 enfiché/ IP 10 non enfiché
Protection au toucher selon DIN VDE 57 106	Protection des doigts avec connecteurs raccordés à partir de 6 mm ²	Degré de protection	IP20

Date de création 28 mars 2023 16:04:48 CEST

Niveau du catalogue 17.03.2023 / Toutes modifications techniques réservées

3

LUF 15.00/07/90 5.0SN BK BX

Weidmüller Interface GmbH & Co. KG

Klingenbergstraße 26

D-32758 Detmold

Germany

www.weidmueller.com

Caractéristiques techniques

Données des matériaux

Matériau isolant	Wemid (PA)	Couleur	noir
Tableau des couleurs (similaire)	RAL 9011	Groupe de matériaux isolants	I
Indice de Poursuite Comparatif (CTI)	≥ 600	Classe d'inflammabilité selon UL 94	V-0
Matériau des contacts	E-Cu	Température de stockage, min.	-40 °C
Température de stockage, max.	70 °C	Température de fonctionnement, min.	-40 °C
Température de fonctionnement, max.	120 °C		


Données nominales selon CEI

Courant nominal, nombre de pôles min. (Tu = 20 °C)	101 A	Courant nominal, nombre de pôles max. (Tu = 20 °C)	95,7 A
Courant nominal, nombre de pôles min. (Tu = 40 °C)	101 A	Courant nominal, nombre de pôles max. (Tu = 40 °C)	85,1 A
Tension de choc nominale pour classe de surtension/Degré de pollution II/2	1 000 V	Tension de choc nominale pour classe de surtension/Degré de pollution III/2	1 000 V
Tension de choc nominale pour classe de surtension/Degré de pollution III/3	1 000 V	Tension de choc nominale pour classe de surtension/Degré de pollution II/2	8 kV
Tension de choc nominale pour classe de surtension/Degré de pollution III/2	8 kV	Tension de choc nominale pour classe de surtension/Degré de pollution III/3	8 kV

Données nominales selon CSA

Tension nominale (groupe d'utilisation B / CSA)	600 V	Tension nominale (groupe d'utilisation C / CSA)	600 V
Tension nominale (groupe d'utilisation D / CSA)	600 V	Courant nominal (groupe d'utilisation B / CSA)	61 A
Courant nominal (groupe d'utilisation C / CSA)	61 A	Courant nominal (groupe d'utilisation D / CSA)	5 A
Section de raccordement de câble AWG, min.	AWG 18	Section de raccordement de câble AWG, max.	AWG 6

Données nominales selon UL 1059

Institut (cURus)		Certificat N° (cURus)	E60693
Tension nominale (groupe d'utilisation B / UL 1059)	600 V	Tension nominale (groupe d'utilisation C / UL 1059)	600 V
Tension nominale (groupe d'utilisation D / UL 1059)	600 V	Tension nominale (groupe d'utilisation F / UL 1059)	1 000 V
Courant nominal (groupe d'utilisation B / UL 1059)	61 A	Courant nominal (groupe d'utilisation C / UL 1059)	61 A
Courant nominal (groupe d'utilisation D / UL 1059)	5 A	Courant nominal (groupe d'utilisation F / UL 1059)	61 A
Section de raccordement de câble AWG, min.	AWG 18	Section de raccordement de câble AWG, max.	AWG 6
Référence aux valeurs approuvées	Les spécifications indiquent les valeurs maximales. Détails - voir le certificat d'agrément.		

Emballage

Emballage	Boîte	Longueur VPE	318 mm
Largeur VPE	133 mm	Hauteur VPE	52 mm

Date de création 28 mars 2023 16:04:48 CEST

Niveau du catalogue 17.03.2023 / Toutes modifications techniques réservées

4

LUF 15.00/07/90 5.0SN BK BX

Weidmüller Interface GmbH & Co. KG
Klingenbergstraße 26
D-32758 Detmold
Germany

www.weidmueller.com

Caractéristiques techniques

Contrôles de type

Test : durabilité des marquages	Test	marque d'origine, identification du type, pas, longévité
	Évaluation	disponible
Test : section à fixer	Norme	CEI 60999-1 section 7 et 9.1 / 11.99, CEI 60947-1 section 8.2.4.5.1 / 03.11
	Type de conducteur	Type de conducteur et rigide 0,5 mm ² section du conducteur
		Type de conducteur et semi-rigide 0,5 mm ² section du conducteur
		Type de conducteur et rigide 16 mm ² section du conducteur
		Type de conducteur et semi-rigide 16 mm ² section du conducteur
		Type de conducteur et H07V-U10 section du conducteur
		Type de conducteur et H07V-K10 section du conducteur
		Type de conducteur et H07V-U16 section du conducteur
		Type de conducteur et H07V-K16 section du conducteur
		Type de conducteur et AWG 20/1 section du conducteur
Type de conducteur et AWG 20/19 section du conducteur		
Évaluation	réussite	
Test des dommages causés aux et au desserrage accidentel des conducteurs	Norme	CEI 60999-1 section 9.4 / 11.99
	Exigence	0,3 kg
	Type de conducteur	Type de conducteur et AWG 20/1 section du conducteur
		Type de conducteur et AWG 20/19 section du conducteur
		Type de conducteur et H05V-U0.5 section du conducteur
		Type de conducteur et H05V-K0.5 section du conducteur
	Évaluation	réussite
Exigence	2,9 kg	
Type de conducteur	Type de conducteur et H07V-U16 section du conducteur	
	Type de conducteur et H07V-K16 section du conducteur	
Évaluation	réussite	

LUF 15.00/07/90 5.0SN BK BX

Weidmüller Interface GmbH & Co. KG
 Klingenbergstraße 26
 D-32758 Detmold
 Germany

www.weidmueller.com

Caractéristiques techniques

Test de décrochage	Norme	CEI 60999-1 section 9.5 / 11.99
	Exigence	≥20 N
Type de conducteur	Type de conducteur	Type de conducteur et H05V-U0.5 section du conducteur
	Type de conducteur	Type de conducteur et H05V-K0.5 section du conducteur
Évaluation		réussite
Exigence	Exigence	≥30 N
	Type de conducteur	Type de conducteur et AWG 20/1 section du conducteur
Type de conducteur	Type de conducteur	Type de conducteur et AWG 20/19 section du conducteur
	Évaluation	réussite
Exigence	Exigence	≥100 N
	Type de conducteur	Type de conducteur et H07V-U16 section du conducteur
Type de conducteur	Type de conducteur	Type de conducteur et H07V-K16 section du conducteur
	Évaluation	réussite

Note importante

Conformité IPC	Conformité : les produits sont conçus, fabriqués et livrés selon des normes internationales reconnues ; et ils sont conformes aux caractéristiques garanties dans la fiche de données / respectent les propriétés décoratives selon IPC-A-610 « Classe 2 ». Des requêtes supplémentaires sur le produit peuvent être évaluées sur demande.
Remarques	<ul style="list-style-type: none"> • Autres variantes sur demande • Courant nominal par rapport à la section nominale et au Nb min. de pôles. • Embouts nus selon DIN 46228/1 • Embouts isolés selon DIN 46228/4 • Sur le schéma, P = pas • Les données nominales se réfèrent au composant lui-même. Les lignes d'air et de fuite par rapport aux autres composants doivent être déterminées en tenant compte des normes applicables. • La prise de test ne peut être utilisée que comme point de récupération du potentiel. • Le bloc de jonction pour circuit imprimé à position unique peut être utilisé pour des tensions jusqu'à 1500 V (DC) et 1000 V (AC). La norme applicable au dispositif et les lignes d'air et de fuite appropriées requises doivent être respectées dans l'application • Stockage à long terme du produit à une température moyenne de 50 °C et une humidité moyenne de 70 %, 36 mois

Agréments

Agréments



UL File Number Search	Site Web UL
Certificat N° (cURus)	E60693

Téléchargements

Agrément/Certificat/Document de conformité	Declaration of the Manufacturer
Données techniques	CAD data – STEP
Notification de modification produit	20210909 Color Change of Actuator to LLF(S) and LUF(S) Family 20210909 LLF(S) und LUF(S) Familie - Farbänderung des Betätigungselementes
Documentation utilisateur	QR-Code product handling video Assembly instruction Montageanleitung LLF LUF EN DE
Catalogue	Catalogues in PDF-format

Date de création 28 mars 2023 16:04:48 CEST

Niveau du catalogue 17.03.2023 / Toutes modifications techniques réservées

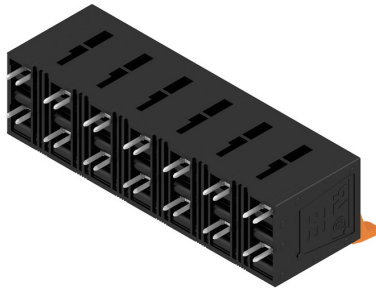
LUF 15.00/07/90 5.0SN BK BX

Weidmüller Interface GmbH & Co. KG
 Klingenbergstraße 26
 D-32758 Detmold
 Germany

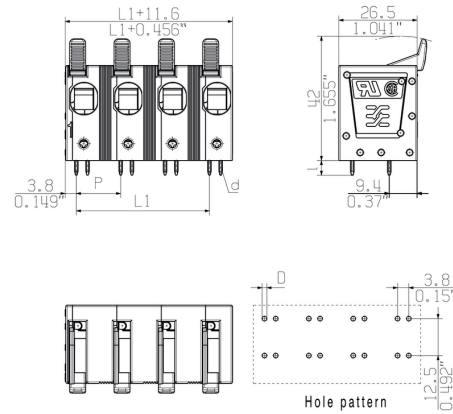
www.weidmueller.com

Dessins

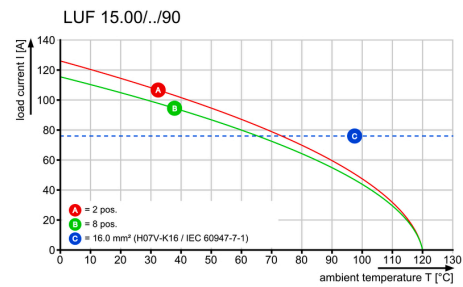
Illustration du produit



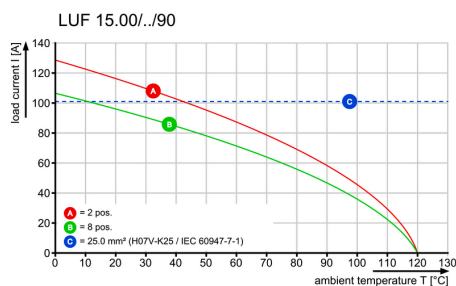
Dimensional drawing



Courbe de dérating



Courbe de dérating



Avantages produit



High stability through pin design

Fiche de données**LUF 15.00/07/90 5.0SN BK BX****Weidmüller Interface GmbH & Co. KG**
Klingenbergstraße 26
D-32758 Detmold
Germanywww.weidmueller.com**Dessins****Illustration du produit**PUSH IN connection up to 16 mm²

Recommended wave soldering profiles

Weidmüller Interface GmbH & Co. KG
 Klängenbergstraße 16
 D-32758 Detmold
 Germany
 Fon: +49 5231 14-0
 Fax: +49 5231 14-292083
 www.weidmueller.com

Single Wave:



Double Wave:



Wave soldering profiles

Wired connection elements should be processed in accordance with the DIN EN 61760-1 standard. We have included two recommendations for practical wave soldering profiles, with which Weidmüller PCB terminals and connectors are qualified.

When choosing a suitable profile for your application, the following factors also need to be considered:

- PCB thickness
- Proportion of Cu in the layers
- Single/double-sided assembly
- Product range
- Heating and cooling rates

The single and double wave profiles each indicate the recommended operating range, including the maximum soldering temperature of 260°C. In practice, the maximum soldering temperature is quite often well below the above maximum profile.