

## LUFS 15.00/05/180V 5.0SN BK BX

Weidmüller Interface GmbH & Co. KG

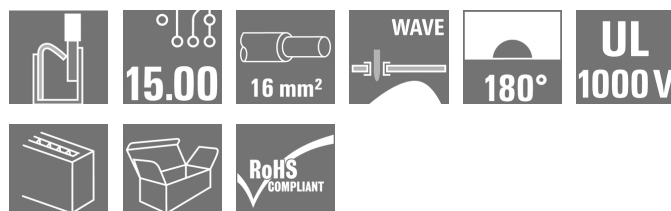
Klingenbergstraße 26

D-32758 Detmold

Germany

www.weidmueller.com

### Illustration du produit



**Le raccordement direct robuste pour les plus grandes exigences en matière de courant et de tension dans l'électronique de puissance, avec des applications telles que les onduleurs solaires, les convertisseurs de fréquence et les alimentations de puissance.**

### Informations générales de commande

Version	Bloc de jonction pour circuit imprimé, 15.00 mm, Nombre de pôles: 5, 180°, Longueur du picot à souder (l): 5 mm, noir, PUSH IN sans actionneur, Plage de serrage, max. : 16 mm², Boîte
Référence	<a href="#">2492240000</a>
Type	LUFS 15.00/05/180V 5.0SN BK BX
GTIN (EAN)	4050118564730
Qté.	20 pièce(s)
Indices de produit	IEC: 1000 V / 101 A / 0.5 - 25 mm² UL: 600 V / 57 A / AWG 18 - AWG 4
Emballage	Boîte

Date de création 27 mars 2023 20:31:59 CEST

**LUFS 15.00/05/180V 5.0SN BK BX**

**Weidmüller Interface GmbH & Co. KG**  
 Klingenbergstraße 26  
 D-32758 Detmold  
 Germany

www.weidmueller.com

**Caractéristiques techniques**
**Dimensions et poids**

Profondeur	24,7 mm	Profondeur (pouces)	0,972 inch
Hauteur	36,3 mm	Hauteur (pouces)	1,429 inch
Hauteur version la plus basse	31,3 mm	Largeur	71,58 mm
Largeur (pouces)	2,818 inch	Poids net	51,601 g

**Températures**

Température de fonctionnement , min.	-40 °C	Température de fonctionnement , max.	120 °C
--------------------------------------	--------	--------------------------------------	--------

**Classifications**

ETIM 6.0	EC002643	ETIM 7.0	EC002643
ETIM 8.0	EC002643	ECLASS 9.0	27-44-04-01
ECLASS 9.1	27-44-04-01	ECLASS 10.0	27-44-04-01
ECLASS 11.0	27-46-01-01	ECLASS 12.0	27-46-01-01

**Conducteurs indiqués pour raccordement**

Plage de serrage, min.	0,5 mm <sup>2</sup>
Plage de serrage, max.	16 mm <sup>2</sup>
Section de raccordement du conducteur,AWG 18 AWG, min.	
Section de raccordement du conducteur,AWG 4 AWG, max.	
Rigide, min. H05(07) V-U	0,5 mm <sup>2</sup>
Rigide, max. H05(07) V-U	16 mm <sup>2</sup>
Semi-rigide, min. H07V-R multibrin, max. H07V-R	10 mm <sup>2</sup>
souple, min. H05(07) V-K	0,5 mm <sup>2</sup>
souple, max. H05(07) V-K	25 mm <sup>2</sup>
avec embout isolé DIN 46 228/4, min.	0,5 mm <sup>2</sup>
avec embout isolé DIN 46 228/4, max.	16 mm <sup>2</sup>
avec embout, DIN 46228 pt 1, min.	0,5 mm <sup>2</sup>
avec embout selon DIN 46 228/1, max.	16 mm <sup>2</sup>

## LUF5 15.00/05/180V 5.0SN BK BX

Weidmüller Interface GmbH &amp; Co. KG

Klingenbergstraße 26

D-32758 Detmold

Germany

www.weidmueller.com

## Caractéristiques techniques

Raccordement	Section pour le raccordement du conducteur	Type	câblage fin
		nominal	2,5 mm <sup>2</sup>
Embout	Longueur de dénudage	nominal	20 mm
	Embout recommandé	<a href="#">H2,5/25D BL</a>	
	Longueur de dénudage	nominal	18 mm
	Embout recommandé	<a href="#">H2,5/18</a>	
Section pour le raccordement du conducteur	Type	câblage fin	
	nominal	4 mm <sup>2</sup>	
Embout	Longueur de dénudage	nominal	20 mm
	Embout recommandé	<a href="#">H4,0/26D GR</a>	
	Longueur de dénudage	nominal	18 mm
	Embout recommandé	<a href="#">H4,0/18</a>	
Section pour le raccordement du conducteur	Type	câblage fin	
	nominal	6 mm <sup>2</sup>	
Embout	Longueur de dénudage	nominal	20 mm
	Embout recommandé	<a href="#">H6,0/26 SW</a>	
	Longueur de dénudage	nominal	18 mm
	Embout recommandé	<a href="#">H6,0/18</a>	
Section pour le raccordement du conducteur	Type	câblage fin	
	nominal	10 mm <sup>2</sup>	
Embout	Longueur de dénudage	nominal	21 mm
	Embout recommandé	<a href="#">H10,0/28 EB</a>	
	Longueur de dénudage	nominal	18 mm
	Embout recommandé	<a href="#">H10,0/18</a>	
Section pour le raccordement du conducteur	Type	câblage fin	
	nominal	16 mm <sup>2</sup>	
Embout	Longueur de dénudage	nominal	21 mm
	Embout recommandé	<a href="#">H16,0/28 GN</a>	
	Longueur de dénudage	nominal	18 mm
	Embout recommandé	<a href="#">H16,0/18</a>	
Section pour le raccordement du conducteur	Type	câblage fin	
	nominal	1,5 mm <sup>2</sup>	
Embout	Longueur de dénudage	nominal	20 mm
	Embout recommandé	<a href="#">H1,5/24 R</a>	
	Longueur de dénudage	nominal	18 mm
	Embout recommandé	<a href="#">H1,5/18</a>	

Texte de référence

Choisissez la longueur des embouts en fonction du produit et de la tension nominale., Le diamètre extérieur du collier plastique ne doit pas être plus grand que le pas (P)

## Paramètres du système

Famille de produits	OMNIMATE Power - série LU	Technique de raccordement de conducteurs	PUSH IN sans actionneur
Montage sur le circuit imprimé	Raccordement soudé THT	Orientation de la sortie du conducteur	180°
Pas en mm (P)	15 mm	Pas en pouces (P)	0,591 inch
Nombre de pôles	5	Nombre de pôles	1
Juxtaposables côté client	Non	Nombre de séries	1
Longueur du picot à souder (l)	5 mm	Dimensions du picot à souder	d = 1,2 mm, octogonal
Diamètre du trou d'implantation (D)	1,7 mm	Tolérance du diamètre du trou d'implantation (D)	+ 0,1 mm
Nombre de picots par pôle	2	Lame de tournevis	0,8 x 4,0
Longueur de dénudage	18 mm	L1 en mm	60 mm
L1 en pouce	2,362 inch	Protection au toucher selon DIN VDE 0470	IP 20 enfiché/ IP 10 non enfiché
Protection au toucher selon DIN VDE 57 106	Protection des doigts avec connecteurs raccordés à partir de 6 mm <sup>2</sup>	Degré de protection	IP20

Date de création 27 mars 2023 20:31:59 CEST

Niveau du catalogue 17.03.2023 / Toutes modifications techniques réservées

3

## LUFS 15.00/05/180V 5.0SN BK BX

Weidmüller Interface GmbH & Co. KG  
Klingenbergstraße 26  
D-32758 Detmold  
Germany

www.weidmueller.com

## Caractéristiques techniques

## Données des matériaux

Matériau isolant	Wemid (PA)	Couleur	noir
Tableau des couleurs (similaire)	RAL 9011	Groupe de matériaux isolants	I
Indice de Poursuite Comparatif (CTI)	≥ 600	Classe d'inflammabilité selon UL 94	V-0
Matériau des contacts	E-Cu	Température de stockage, min.	-40 °C
Température de stockage, max.	70 °C	Température de fonctionnement, min.	-40 °C
Température de fonctionnement, max.	120 °C		


## Données nominales selon CEI

Courant nominal, nombre de pôles min. (Tu = 20 °C)	101 A	Courant nominal, nombre de pôles max. (Tu = 20 °C)	101 A
Courant nominal, nombre de pôles min. (Tu = 40 °C)	94,5 A	Courant nominal, nombre de pôles max. (Tu = 40 °C)	90,1 A
Tension de choc nominale pour classe de surtension/Degré de pollution II/2	1 000 V	Tension de choc nominale pour classe de surtension/Degré de pollution III/2	1 000 V
Tension de choc nominale pour classe de surtension/Degré de pollution III/3	1 000 V	Tension de choc nominale pour classe de surtension/Degré de pollution II/2	6 kV
Tension de choc nominale pour classe de surtension/Degré de pollution III/2	8 kV	Tension de choc nominale pour classe de surtension/Degré de pollution III/3	8 kV

## Données nominales selon CSA

Tension nominale (groupe d'utilisation B / CSA)	600 V	Tension nominale (groupe d'utilisation C / CSA)	600 V
Tension nominale (groupe d'utilisation D / CSA)	600 V	Courant nominal (groupe d'utilisation B / CSA)	57 A
Courant nominal (groupe d'utilisation C / CSA)	57 A	Courant nominal (groupe d'utilisation D / CSA)	5 A
Section de raccordement de câble AWG, min.	AWG 18	Section de raccordement de câble AWG, max.	AWG 4

## Données nominales selon UL 1059

Institut (cURus)		Certificat N° (cURus)	E60693
Tension nominale (groupe d'utilisation B / UL 1059)	600 V	Tension nominale (groupe d'utilisation C / UL 1059)	600 V
Tension nominale (groupe d'utilisation D / UL 1059)	600 V	Tension nominale (groupe d'utilisation E / UL 1059)	1 000 V
Courant nominal (groupe d'utilisation B / UL 1059)	57 A	Courant nominal (groupe d'utilisation C / UL 1059)	57 A
Courant nominal (groupe d'utilisation D / UL 1059)	5 A	Courant nominal (groupe d'utilisation E / UL 1059)	57 A
Section de raccordement de câble AWG, min.	AWG 18	Section de raccordement de câble AWG, max.	AWG 4
Référence aux valeurs approuvées	Les spécifications indiquent les valeurs maximales. Détails - voir le certificat d'agrément.		

## Emballage

Emballage	Boîte	Longueur VPE	269 mm
Largeur VPE	171 mm	Hauteur VPE	44 mm

Date de création 27 mars 2023 20:31:59 CEST

**LUFS 15.00/05/180V 5.0SN BK BX**

**Weidmüller Interface GmbH & Co. KG**  
 Klingenbergstraße 26  
 D-32758 Detmold  
 Germany

www.weidmueller.com

**Caractéristiques techniques**
**Contrôles de type**

Test : durabilité des marquages	Test	marque d'origine, identification du type, pas, longévité
	Évaluation	disponible
Test : section à fixer	Norme	CEI 60999-1 section 7 et 9.1 / 11.99, CEI 60947-1 section 8.2.4.5.1 / 03.11
	Type de conducteur	Type de conducteur et rigide 0,5 mm <sup>2</sup> section du conducteur
		Type de conducteur et semi-rigide 0,5 mm <sup>2</sup> section du conducteur
		Type de conducteur et rigide 16 mm <sup>2</sup> section du conducteur
		Type de conducteur et semi-rigide 16 mm <sup>2</sup> section du conducteur
		Type de conducteur et H07V-U10 section du conducteur
		Type de conducteur et H07V-K10 section du conducteur
		Type de conducteur et H07V-U16 section du conducteur
		Type de conducteur et H07V-K16 section du conducteur
		Type de conducteur et AWG 20/1 section du conducteur
Type de conducteur et AWG 20/19 section du conducteur		
Évaluation	réussite	
Test des dommages causés aux et au desserrage accidentel des conducteurs	Norme	CEI 60999-1 section 9.4 / 11.99
	Exigence	0,3 kg
	Type de conducteur	Type de conducteur et AWG 20/1 section du conducteur
		Type de conducteur et AWG 20/19 section du conducteur
		Type de conducteur et H05V-U0.5 section du conducteur
	Type de conducteur et H05V-K0.5 section du conducteur	
	Évaluation	réussite
Exigence	2,9 kg	
Type de conducteur	Type de conducteur et H07V-U16 section du conducteur	
	Type de conducteur et H07V-K16 section du conducteur	
Évaluation	réussite	

## LUF5 15.00/05/180V 5.0SN BK BX

**Weidmüller Interface GmbH & Co. KG**  
 Klingenbergstraße 26  
 D-32758 Detmold  
 Germany

www.weidmueller.com

## Caractéristiques techniques

Test de décrochage	Norme	CEI 60999-1 section 9.5 / 11.99
	Exigence	≥20 N
Type de conducteur	Type de conducteur	Type de conducteur et H05V-U0.5 section du conducteur
	Type de conducteur	Type de conducteur et H05V-K0.5 section du conducteur
Évaluation		réussite
Exigence	Exigence	≥30 N
	Type de conducteur	Type de conducteur et AWG 20/1 section du conducteur
Type de conducteur	Type de conducteur	Type de conducteur et AWG 20/19 section du conducteur
	Évaluation	
Exigence	Exigence	≥100 N
	Type de conducteur	Type de conducteur et H07V-U16 section du conducteur
Type de conducteur	Type de conducteur	Type de conducteur et H07V-K16 section du conducteur
	Évaluation	

## Note importante

Conformité IPC	Conformité : les produits sont conçus, fabriqués et livrés selon des normes internationales reconnues ; et ils sont conformes aux caractéristiques garanties dans la fiche de données / respectent les propriétés décoratives selon IPC-A-610 « Classe 2 ». Des requêtes supplémentaires sur le produit peuvent être évaluées sur demande.
Remarques	<ul style="list-style-type: none"> <li>• Autres variantes sur demande</li> <li>• Courant nominal par rapport à la section nominale et au Nb min. de pôles.</li> <li>• Embouts nus selon DIN 46228/1</li> <li>• Embouts isolés selon DIN 46228/4</li> <li>• Sur le schéma, P = pas</li> <li>• Les données nominales se réfèrent au composant lui-même. Les lignes d'air et de fuite par rapport aux autres composants doivent être déterminées en tenant compte des normes applicables.</li> <li>• La prise de test ne peut être utilisée que comme point de récupération du potentiel.</li> <li>• Le bloc de jonction pour circuit imprimé à position unique peut être utilisé pour des tensions jusqu'à 1500 V (DC) et 1000 V (AC). La norme applicable au dispositif et les lignes d'air et de fuite appropriées requises doivent être respectées dans l'application</li> <li>• Stockage à long terme du produit à une température moyenne de 50 °C et une humidité moyenne de 70 %, 36 mois</li> </ul>

## Agréments

Agréments	
ROHS	Conforme
UL File Number Search	Site Web UL
Certificat N° (cURus)	E60693

## Téléchargements

Agrément/Certificat/Document de conformité	<a href="#">Declaration of the Manufacturer</a>
Données techniques	<a href="#">CAD data – STEP</a>
Notification de modification produit	<a href="#">20210909 Color Change of Actuator to LLF(S) and LUF(S) Family</a> <a href="#">20210909 LLF(S) und LUF(S) Familie - Farbänderung des Betätigungselementes</a>
Documentation utilisateur	<a href="#">QR-Code product handling video</a> <a href="#">Assembly instruction Montageanleitung_LLFS_LUFS_EN_DE</a>
Catalogue	<a href="#">Catalogues in PDF-format</a>

Date de création 27 mars 2023 20:31:59 CEST

Niveau du catalogue 17.03.2023 / Toutes modifications techniques réservées

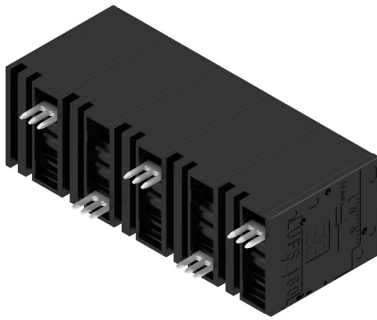
**LUFS 15.00/05/180V 5.0SN BK BX**

**Weidmüller Interface GmbH & Co. KG**  
 Klingenbergstraße 26  
 D-32758 Detmold  
 Germany

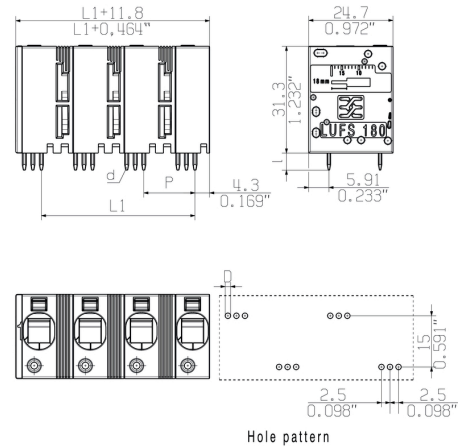
www.weidmueller.com

**Dessins**

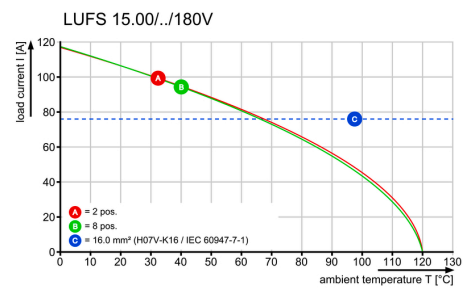
**Illustration du produit**



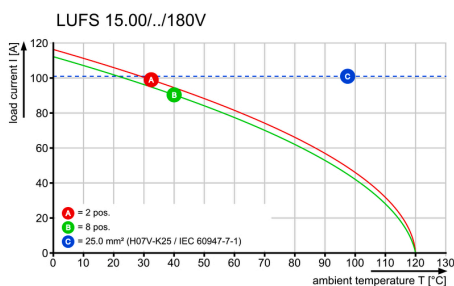
**Dimensional drawing**



**Courbe de dérating**



**Courbe de dérating**



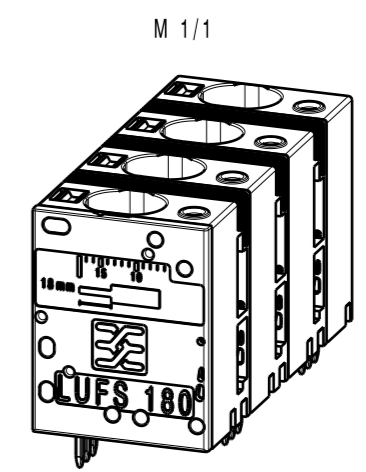
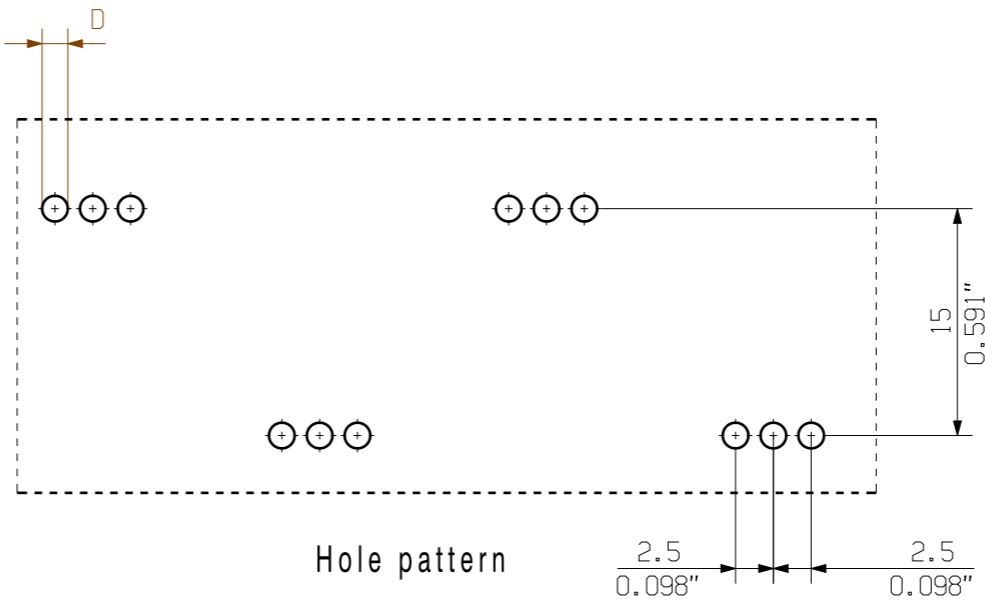
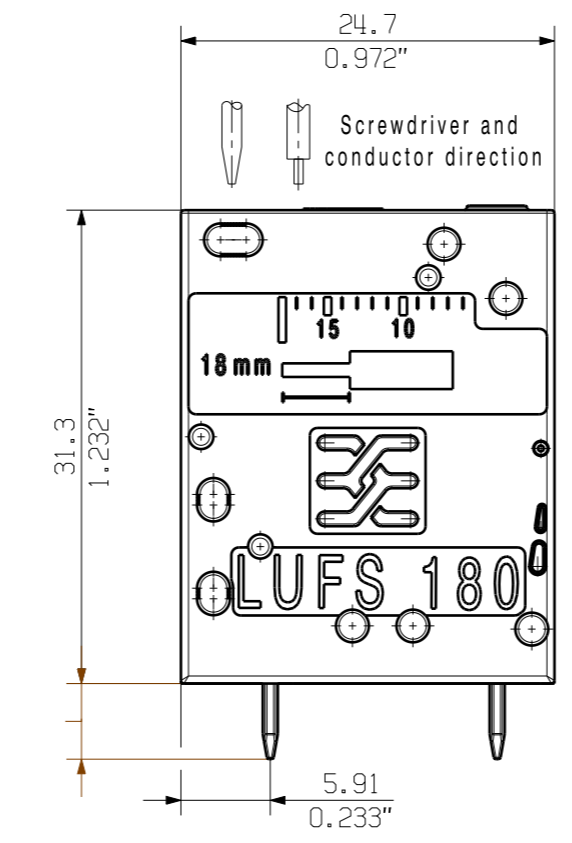
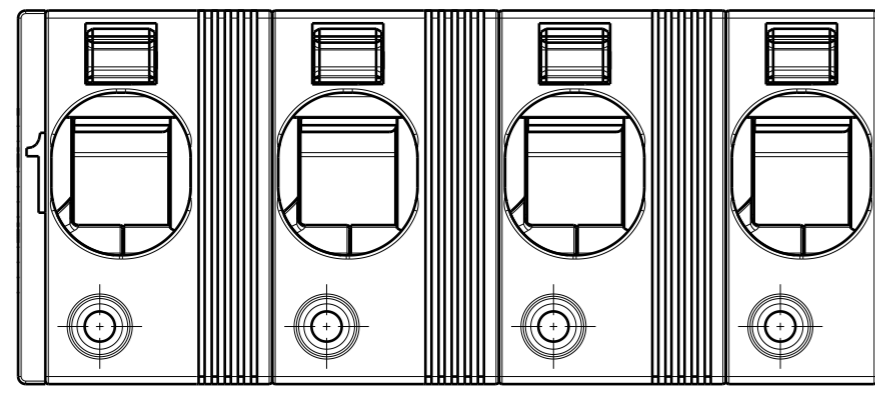
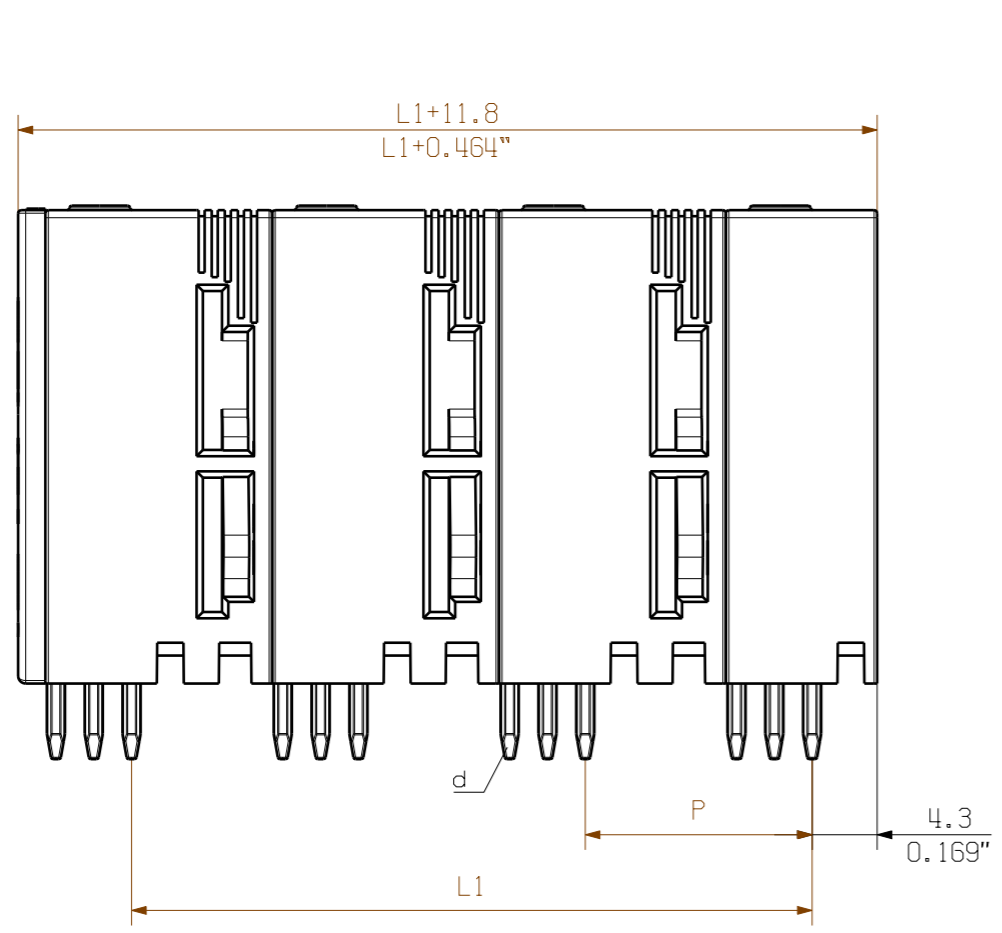
**Avantages produit**



Power up to UL 600 V  
 Offset solder pins

Allgemeinguetlige Kundenzeichnung, aktueller Stand nur auf Anfrage  
 General customer drawing, topical version only if required

The reproduction, distribution and utilization of this document as well as the communication of its contents to others without explicit authorization is prohibited. Offenders will be held liable for the payment of damages. Weidmüller exclusively reserves the right to file for patents, utility models or designs. © Weidmüller Interface GmbH & Co. KG



$P = 15.00 \text{ Pitch}$   
 $P = 0.590 \text{ Raster}$   
 $D = \varnothing 1.7 + 0.1$   
 $D = 0.066$   
 $d = 1.24 \times 1.2$   
 $d = 0.049 \times 0.047$   
 $l = 5.0$   
 $l = 0.197$

12	165.00	6.496
11	150.00	5.905
10	135.00	5.314
9	120.00	4.724
8	105.00	4.133
7	90.00	3.543
6	75.00	0.952
5	60.00	2.362
4	45.00	1.771
3	30.00	1.181
2	15.00	0.590
n Poles Polzahl	L1 [mm]	L1 [mm]

For the mounting of PCBs, it should be noted that the rated data relates only to the PCB components alone.  
 The necessary creepage and clearance paths must be observed in connection with the respective applicant in accordance to IEC 664 / VDE 0110.  
 The current-carrying capacity and pitch tolerance is to be determined according to DIN IEC 326 part 3 very fine.  
 Weidmüller PCB components are tested to the DIN EN 61984 standard, and are valid for its field of application. Provided that the components are used to the intended purpose, all requirements with respect to the occurring of electrical, mechanical, thermic and corrosive stress will be satisfied.

<b>General tolerance:</b> DIN ISO 2768-mK 		96560/4 23.04.18 KRECHT_M 01		Cat.no.: .	
Modification				<b>3 64092 04</b> Drawing no. Issue no.	
Scale: 5/1 Supersedes: .		Drawn 27.10.2016 KRECHT_M	Name SCHMITZ_T	Sheet 01 of 01 sheets	
Date 28.05.2018 HELIS_MA		Checked 28.05.2018 HELIS_MA		Approved NOLTE_S	
Product file: LUF 10.00				HO LUFs .../180 GEHAUSE HOUSING 7412	



## Recommended wave soldering profiles

**Weidmüller Interface GmbH & Co. KG**  
 Klängenbergstraße 16  
 D-32758 Detmold  
 Germany  
 Fon: +49 5231 14-0  
 Fax: +49 5231 14-292083  
 www.weidmueller.com

### Single Wave:



### Double Wave:



### Wave soldering profiles

Wired connection elements should be processed in accordance with the DIN EN 61760-1 standard. We have included two recommendations for practical wave soldering profiles, with which Weidmüller PCB terminals and connectors are qualified.

When choosing a suitable profile for your application, the following factors also need to be considered:

- PCB thickness
- Proportion of Cu in the layers
- Single/double-sided assembly
- Product range
- Heating and cooling rates

The single and double wave profiles each indicate the recommended operating range, including the maximum soldering temperature of 260°C. In practice, the maximum soldering temperature is quite often well below the above maximum profile.