

IE-FCI-PWB-2USB-A-5V

Weidmüller Interface GmbH & Co. KG
Klingenbergstraße 26
D-32758 Detmold
Germany

www.weidmueller.com



FrontCom® Vario intègre de nombreuses fonctionnalités dans un ensemble unique. Le système s'installe facilement et propose une sélection sur une large gamme de modules de données, de signaux et de puissance. En plus d'être extrêmement compact, FrontCom® Vario offre un grand nombre de fonctionnalités uniques qui sécurisent et accélèrent votre planification des projets futurs. De plus, le système FrontCom® Vario est intégré dans un boîtier au design attractif qui offre une excellente résistance aux chocs et est conforme à la classe de protection IP65.

Informations générales de commande

Version	FrontCom, Insert Power grand, Chargeur USB
Référence	2505070000
Type	IE-FCI-PWB-2USB-A-5V
GTIN (EAN)	4050118519167
Qté.	1 pièce(s)

IE-FCI-PWB-2USB-A-5V

Weidmüller Interface GmbH & Co. KG

Klingenbergstraße 26

D-32758 Detmold

Germany

www.weidmueller.com

Caractéristiques techniques

Dimensions et poids

Poids net 54 g

Températures

Température de fonctionnement 0 °C...45 °C

Température de fonctionnement, min. 0 °C

Température de fonctionnement, max. 45 °C

Raccordement

Longueur de dénudage 6 mm

Section de raccordement du conducteur, 1,5 ... 2,5 mm²
extrêmement souple, avec embout

Section de raccordement du conducteur, extrêmement souple, avec embout	max.	2,5 mm ²
	min.	1,5 mm ²

Section de raccordement du conducteur, rigide	max.	2,5 mm ²
	min.	1,5 mm ²

Section de raccordement du conducteur, 1,5 ... 2,5 mm²
rigide

Section de raccordement du conducteur, souple, avec embout	max.	2,5 mm ²
	min.	1,5 mm ²

Section de raccordement du conducteur, 1,5 ... 2,5 mm²
souple, avec embout

Type de raccordement Raccordement vissé

Classifications

ETIM 6.0	EC001121	ETIM 7.0	EC001121
ETIM 8.0	EC001121	ECLASS 9.0	27-44-03-90
ECLASS 9.1	27-18-90-90	ECLASS 10.0	27-44-03-90
ECLASS 11.0	27-44-03-90	ECLASS 12.0	27-18-28-92

Caractéristiques générales

Degré de protection IP40 Type d'insert Insert Power grand

Chargeur USB

Alvéoles de test de charge	2x USB A	Courant d'entrée	≤ 300 mA
Tension d'entrée	100...240 V AC	Tension d'entrée, max.	240 V AC
Tension d'entrée, min.	100 V	Courant de sortie	3 A
Tension de sortie	5 V	Tension de sortie	5 V DC
Type de tension de sortie	DC	Plage de fréquence	50...60 Hz
Rendement	80 %	Consommation de puissance en veille	max. 0,1 W
Classe de protection	II	Normes	EN 60950-1, EN 62684

Propriétés électriques

Rendement 80 %

Conformité environnementale du produit

REACH SVHC Lead 7439-92-1 Lead titanium zirconium oxide 12626-81-2 Diboron trioxide 1303-86-2

Fiche de données**IE-FCI-PWB-2USB-A-5V**

Weidmüller Interface GmbH & Co. KG
Klingenbergstraße 26
D-32758 Detmold
Germany

www.weidmueller.com

Caractéristiques techniques**Agréments**

ROHS	Conforme
------	----------

Téléchargements

Données techniques	CAD data – STEP
Documentation utilisateur	Designation key / Type key
Catalogue	Catalogues in PDF-format

Fiche de données

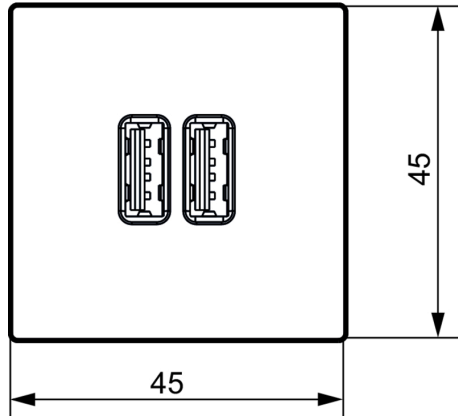
IE-FCI-PWB-2USB-A-5V

Weidmüller Interface GmbH & Co. KG
Klingenbergstraße 26
D-32758 Detmold
Germany

www.weidmueller.com

Dessins

Dessin coté



Dessin coté

