

SAI-04L-VP12-3A-M08L-LOG**Weidmüller Interfaces GmbH & Co. KG**

Postfach 3030

32760 Detmold

Tel. +49 5231 14-0

Fax. +49 5231 14-2083

info@weidmueller.com

www.weidmueller.com



SAI – module logique Ces appareils permettent de combiner les signaux à l'aide d'une porte ET ou d'une porte OU. Grâce à cette fonctionnalité, la quantité de câbles est réduite. Le nombre d'entrées vers l'API peut être réduit de jusqu'à 6 entrées. Ce processus baisse donc la quantité de câbles et de matériel sur le terrain.

Informations générales de commande

Version	Répartiteur passif capteurs-actionneurs, M8, Avec sortie M12, Oui
Référence	2512390000
Type	SAI-04L-VP12-3A-M08L-LOG
GTIN (EAN)	4050118527773
Qté.	1 pièce(s)

SAI-04L-VP12-3A-M08L-LOG

Weidmüller Interfaces GmbH & Co. KG

Postfach 3030

32760 Detmold

Tel. +49 5231 14-0

Fax. +49 5231 14-2083

info@weidmueller.com

www.weidmueller.com

Caractéristiques techniques

Dimensions et poids

Poids net	66 g	www.weidmueller.com
-----------	------	---------------------

Températures

Température de fonctionnement	-20 - 90°C	Température de fonctionnement , min.	-20 °C
Température de fonctionnement , max.	90 °C		

Classifications

ETIM 6.0	EC002585	ETIM 7.0	EC003558
ETIM 8.0	EC003558	ECLASS 9.0	27-44-01-08
ECLASS 9.1	27-44-01-08	ECLASS 10.0	27-44-01-11
ECLASS 11.0	27-44-01-11	ECLASS 12.0	27-44-01-11

Caractéristiques de raccordement

Sortie répartiteur	Avec sortie M12	Couple de serrage	M8 : 0,5 - 0,6 Nm, M12 : 0,8 - 1,2 Nm
--------------------	-----------------	-------------------	---------------------------------------

Caractéristiques des matériaux

Matériau de base du boîtier	PBT	Couleur du boîtier	noir (similaire à RAL 9005)
Raccord fileté femelle	CuZn, nickelé	Matériau des contacts	CuZn, nickelé
Surface du contact	doré	Matériau du support des contacts	PBT (UL 94 V0)

Caractéristiques techniques générales

Degré de protection	IP67	Fonction logique	Ou, Et
Nombre de pôles	3	Nombre de contacts femelles	4
Filetage du raccordement	M8	Degré de pollution	3
Tenue au feu	V-0	LED	Oui
LED capteur	Oui	Couleur de LED pour indicateur de fonctionnement	vert
Couleur de LED pour indicateur E/S	Jaune, vert		

Caractéristiques électriques

Tension nominale, min.	15 V	Tension nominale, max.	30 V
Tension nominale	24	Courant nominal	500 mA
Courant total	2 A		

Câble de données techniques

Nombre de pôles	3	Utilisation sur chaîne porte-câbles	Non
-----------------	---	-------------------------------------	-----

Conformité environnementale du produit

REACH SVHC	Lead 7439-92-1
SCIP	22cbd99b-5f46-4c36-9938-bd61e241a9ab

Agréments

ROHS	Conforme
------	----------

SAI-04L-VP12-3A-M08L-LOG**Weidmüller Interfaces GmbH & Co. KG**

Postfach 3030

32760 Detmold

Tel. +49 5231 14-0

Fax. +49 5231 14-2083

info@weidmueller.comwww.weidmueller.com**Caractéristiques techniques****Téléchargements**

Notification de modification produit

[20211208 Technical change to SAI M8 Line Distribution Boxes](#)
[20211208 Technische Änderung zu SAI M8 Line Verteiler](#)

Catalogue

[Catalogues in PDF-format](#)

Fiche de données

SAI-04L-VP12-3A-M08L-LOG

Weidmüller Interfaces GmbH & Co. KG

Postfach 3030

32760 Detmold

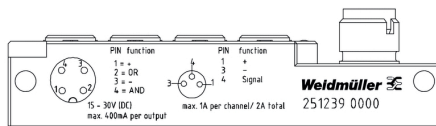
Tel. +49 5231 14-0

Fax. +49 5231 14-2083

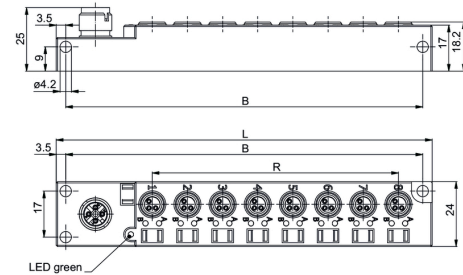
info@weidmueller.com

Dessins

Dessin détaillé



Dessin coté



Connection	Dimension L	Dimension R	B±0,1
8 times	139	7x13=91	132
4 times	87	3x13=39	80

Schéma

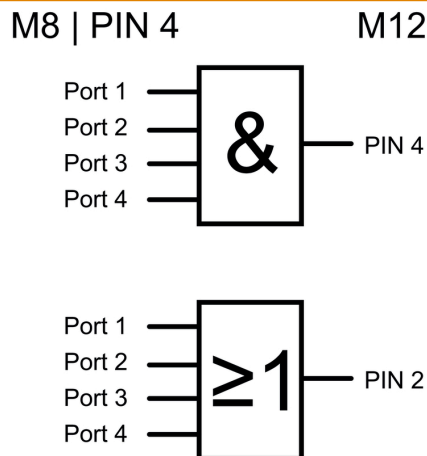


Schéma des pôles

