

**SAI-04L-VP12-3A-M08L-AND****Weidmüller Interfaces GmbH & Co. KG**

Postfach 3030

32760 Detmold

Tel. +49 5231 14-0

Fax. +49 5231 14-2083

info@weidmueller.com

www.weidmueller.com



SAI – module logique Ces appareils permettent de combiner les signaux à l'aide d'une porte ET ou d'une porte OU. Grâce à cette fonctionnalité, la quantité de câbles est réduite. Le nombre d'entrées vers l'API peut être réduit de jusqu'à 6 entrées. Ce processus baisse donc la quantité de câbles et de matériel sur le terrain.

**Informations générales de commande**

Version	Répartiteur passif capteurs-actionneurs, M8, Avec sortie M12, Oui
Référence	<a href="#">251280000</a>
Type	SAI-04L-VP12-3A-M08L-AND
GTIN (EAN)	4050118527698
Qté.	1 pièce(s)

**SAI-04L-VP12-3A-M08L-AND**

Weidmüller Interfaces GmbH &amp; Co. KG

Postfach 3030

32760 Detmold

Tel. +49 5231 14-0

Fax. +49 5231 14-2083

info@weidmueller.com

www.weidmueller.com

**Caractéristiques techniques****Dimensions et poids**

Poids net	66 g	www.weidmueller.com
-----------	------	---------------------

**Températures**

Température de fonctionnement	-20 - 90°C	Température de fonctionnement , min.	-20 °C
Température de fonctionnement , max.	90 °C		

**Classifications**

ETIM 6.0	EC002585	ETIM 7.0	EC003558
ETIM 8.0	EC003558	ECLASS 9.0	27-44-01-08
ECLASS 9.1	27-44-01-08	ECLASS 10.0	27-44-01-11
ECLASS 11.0	27-44-01-11	ECLASS 12.0	27-44-01-11

**Caractéristiques de raccordement**

Sortie répartiteur	Avec sortie M12	Couple de serrage	M8 : 0,5 - 0,6 Nm, M12 : 0,8 - 1,2 Nm
--------------------	-----------------	-------------------	---------------------------------------

**Caractéristiques des matériaux**

Matériau de base du boîtier	PBT	Couleur du boîtier	noir (similaire à RAL 9005)
Raccord fileté femelle	CuZn, nickelé	Matériau des contacts	CuZn, nickelé
Surface du contact	doré	Matériau du support des contacts	PBT (UL 94 V0)

**Caractéristiques techniques générales**

Degré de protection	IP67	Fonction logique	Et
Nombre de pôles	3	Nombre de contacts femelles	4
Filetage du raccordement	M8	Degré de pollution	3
Tenue au feu	V-0	LED	Oui
LED capteur	Oui	Couleur de LED pour indicateur de fonctionnement	vert
Couleur de LED pour indicateur E/S	Jaune, vert		

**Caractéristiques électriques**

Tension nominale, min.	15 V	Tension nominale, max.	30 V
Tension nominale	24	Courant nominal	500 mA
Courant total	2 A		

**Câble de données techniques**

Nombre de pôles	3	Utilisation sur chaîne porte-câbles	Non
-----------------	---	-------------------------------------	-----

**Conformité environnementale du produit**

REACH SVHC	Lead 7439-92-1
SCIP	22cbd99b-5f46-4c36-9938-bd61e241a9ab

**Agréments**

ROHS	Conforme
------	----------

**SAI-04L-VP12-3A-M08L-AND****Weidmüller Interfaces GmbH & Co. KG**

Postfach 3030

32760 Detmold

Tel. +49 5231 14-0

Fax. +49 5231 14-2083

[info@weidmueller.com](mailto:info@weidmueller.com)**Caractéristiques techniques**[www.weidmueller.com](http://www.weidmueller.com)**Téléchargements**

Notification de modification produit

[20211208 Technical change to SAI M8 Line Distribution Boxes](#)  
[20211208 Technische Änderung zu SAI M8 Line Verteiler](#)

Catalogue

[Catalogues in PDF-format](#)

Fiche de données

**SAI-04L-VP12-3A-M08L-AND**

Weidmüller Interfaces GmbH & Co. KG

Postfach 3030

32760 Detmold

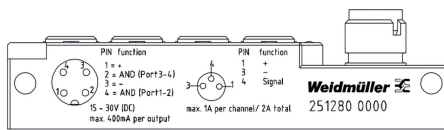
Tel. +49 5231 14-0

Fax. +49 5231 14-2083

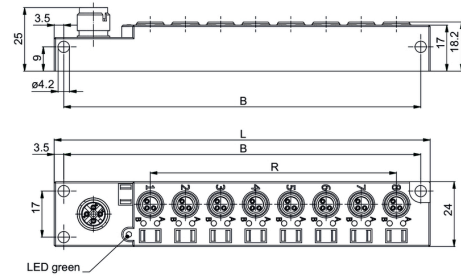
info@weidmueller.com

Dessins

Dessin détaillé



Dessin coté



Connection	Dimension L	Dimension R	B±0,1
8 times	139	7x13=91	132
4 times	87	3x13=39	80

Schéma

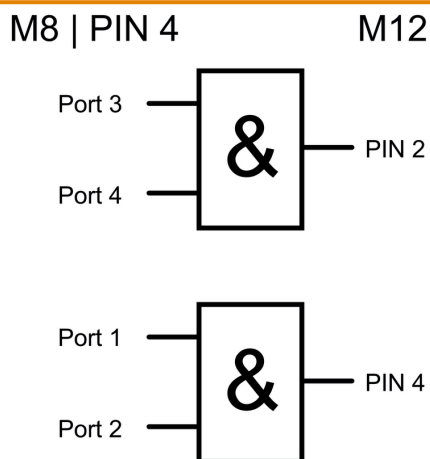


Schéma des pôles

