

SAIE-M12SL-0.3VFM16-1.5**Weidmüller Interfaces GmbH & Co. KG**

Postfach 3030

32760 Detmold

Tel. +49 5231 14-0

Fax. +49 5231 14-2083

info@weidmueller.com

www.weidmueller.com



Vos appareils périphériques ont besoin d'une alimentation plus forte. Nos nouveaux connecteurs débrochables M12 supportent sans problème 250 V et 2 A. Les connecteurs débrochables compacts M12 à codage A-, K-, L-, S et T sont conçus pour transmettre jusqu'à 630 V AC ou 60 V DC et 12 A.

Informations générales de commande

Version	Connecteurs à équiper, M12, Mâle, droit, Nombre de pôles: 5, 0.3 m, Montage frontal
Référence	2530770000
Type	SAIE-M12SL-0.3VFM16-1.5
GTIN (EAN)	4050118540598
Qté.	1 pièce(s)

SAIE-M12SL-0.3VFM16-1.5

Weidmüller Interfaces GmbH & Co. KG

Postfach 3030

32760 Detmold

Tel. +49 5231 14-0

Fax. +49 5231 14-2083

info@weidmueller.com

www.weidmueller.com

Caractéristiques techniques**Dimensions et poids**

Poids net 47 g

Classifications

ETIM 6.0	EC002635	ETIM 7.0	EC003570
ETIM 8.0	EC003570	ECLASS 9.0	27-44-01-03
ECLASS 9.1	27-44-01-03	ECLASS 10.0	27-44-01-03
ECLASS 11.0	27-44-01-03	ECLASS 12.0	27-44-01-03

Caractéristiques électriques - connecteurs débrochables à équiper

Codage	L	Courant nominal	16 A
Degré de protection	IP67, Vissé	Matériau de base du boîtier	Zinc injecté sous pression
Nombre de pôles	5	Plage de températures du coffret	-40 ... +85 ° C
Surface du contact	doré	Tension nominale	63 V

Caractéristiques générales

Codage	L	Courant nominal	16 A
Degré de protection	IP67, Vissé	Diamètre extérieur du conducteur	-
Filetage de montage	M 16	Filetage du raccordement	M12
Longueur du câble	0,3 m	Matériau de base du boîtier	Zinc injecté sous pression
Matériau des contacts	Cu	Nombre de pôles	5
Plage de températures du coffret	-40 ... +85 ° C	Section du conducteur	1,5 mm ²
Surface du contact	doré	Tension nominale	63 V
Type de montage	Montage frontal		

Conformité environnementale du produit

REACH SVHC	Lead 7439-92-1
SCIP	ebf89fc8-a87f-4691-b87a-dfb9921774b4

Agréments

ROHS Conforme

TéléchargementsCatalogue [Catalogues in PDF-format](#)

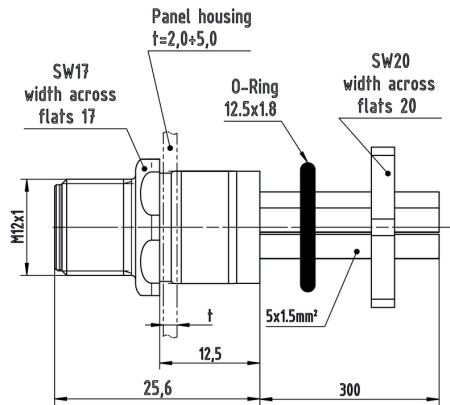
SAIE-M12SL-0.3VFM16-1.5**Weidmüller Interfaces GmbH & Co. KG**

Postfach 3030

32760 Detmold

Tel. +49 5231 14-0

Fax. +49 5231 14-2083

Dessinsinfo@weidmueller.comwww.weidmueller.com**Dessin coté****Découpe de montage**