

SAIE-M12SL-5S-F12TL-M16**Weidmüller Interfaces GmbH & Co. KG**

Postfach 3030

32760 Detmold

Tel. +49 5231 14-0

Fax. +49 5231 14-2083

info@weidmueller.com

www.weidmueller.com

**Informations générales de commande**

Version	Connecteurs à équiper, M12, M 16, Nombre de pôles: 5, Montage de la façade
Référence	2530880000
Type	SAIE-M12SL-5S-F12TL-M16
GTIN (EAN)	4050118540994
Qté.	1 pièce(s)

SAIE-M12SL-5S-F12TL-M16

Weidmüller Interfaces GmbH & Co. KG

Postfach 3030

32760 Detmold

Tel. +49 5231 14-0

Fax. +49 5231 14-2083

info@weidmueller.com

www.weidmueller.com

Caractéristiques techniques**Dimensions et poids**

Poids net 29 g

Classifications

ETIM 6.0	EC002638	ETIM 7.0	EC003568
ETIM 8.0	EC003568	ECLASS 9.0	27-44-03-09
ECLASS 9.1	27-44-03-09	ECLASS 10.0	27-44-03-09
ECLASS 11.0	27-44-01-10	ECLASS 12.0	27-44-01-10

Données techniques du connecteur débrochable pour circuit imprimé

Boîtier	Mâle M12	Codage	L
Filetage de montage	M16	Hauteur du montage	12 mm
Nombre de pôles	5	Type de montage	Montage de la façade
Tension nominale	63 V	Courant nominal	16 A
Degré de protection	IP67, Vissé	Surface du contact	Or sur nickel
Matériau de base du boîtier	PA	Filetage du raccordement	M12
Couple de serrage	M12 : 0,8 - 1,2 Nm	Filetage de montage	M 16
Montage sur le circuit imprimé	Brasage par immersion	Matériau des contacts	Cu

Caractéristiques générales

Nombre de pôles	5	Matériau de base du boîtier	PA
Filetage du raccordement	M12	Matériau des contacts	Cu
Surface du contact	Or sur nickel	Type de montage	Montage de la façade
Degré de protection	IP67, Vissé		

Conformité environnementale du produit

REACH SVHC	Lead 7439-92-1
SCIP	ebf89fc8-a87f-4691-b87a-dfb9921774b4

Agréments

ROHS Conforme

TéléchargementsCatalogue [Catalogues in PDF-format](#)

SAIE-M12SL-5S-F12TL-M16

Weidmüller Interfaces GmbH & Co. KG

Postfach 3030

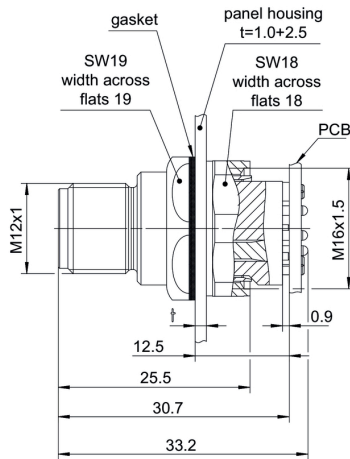
32760 Detmold

Tel. +49 5231 14-0

Fax. +49 5231 14-2083

Dessins

Dessin coté



Conception de la plaque de circuit imprimé

