

SAIE-M12SL-5S-H11TL-M16

Weidmüller Interfaces GmbH & Co. KG

Postfach 3030

32760 Detmold

Tel. +49 5231 14-0

Fax. +49 5231 14-2083

info@weidmueller.com

www.weidmueller.com



Informations générales de commande

| | |
|------------|--|
| Version | Connecteurs à équiper, M12, M 16, Nombre de pôles: 5, Montage du panneau arrière |
| Référence | 253090000 |
| Type | SAIE-M12SL-5S-H11TL-M16 |
| GTIN (EAN) | 4050118541014 |
| Qté. | 1 pièce(s) |

SAIE-M12SL-5S-H11TL-M16

Weidmüller Interfaces GmbH & Co. KG

Postfach 3030

32760 Detmold

Tel. +49 5231 14-0

Fax. +49 5231 14-2083

info@weidmueller.com

www.weidmueller.com

Caractéristiques techniques**Dimensions et poids**

Poids net 30 g

Classifications

| | | | |
|-------------|-------------|-------------|-------------|
| ETIM 6.0 | EC002638 | ETIM 7.0 | EC003568 |
| ETIM 8.0 | EC003568 | ECLASS 9.0 | 27-44-03-09 |
| ECLASS 9.1 | 27-44-03-09 | ECLASS 10.0 | 27-44-03-09 |
| ECLASS 11.0 | 27-44-01-10 | ECLASS 12.0 | 27-44-01-10 |

Données techniques du connecteur débrochable pour circuit imprimé

| | | | |
|--------------------------------|-----------------------|--------------------------|----------------------------|
| Boîtier | Mâle M12 | Codage | L |
| Filetage de montage | M16 | Hauteur du montage | 11 mm |
| Nombre de pôles | 5 | Type de montage | Montage du panneau arrière |
| Tension nominale | 63 V | Courant nominal | 16 A |
| Degré de protection | IP67, Vissé | Surface du contact | Or sur nickel |
| Matériau de base du boîtier | PA | Filetage du raccordement | M12 |
| Couple de serrage | M12 : 0,8 - 1,2 Nm | Filetage de montage | M 16 |
| Montage sur le circuit imprimé | Brasage par immersion | Matériau des contacts | Cu |

Caractéristiques générales

| | | | |
|--------------------------|---------------|-----------------------------|----------------------------|
| Nombre de pôles | 5 | Matériau de base du boîtier | PA |
| Filetage du raccordement | M12 | Matériau des contacts | Cu |
| Surface du contact | Or sur nickel | Type de montage | Montage du panneau arrière |
| Degré de protection | IP67, Vissé | | |

Conformité environnementale du produit

| | |
|------------|--------------------------------------|
| REACH SVHC | Lead 7439-92-1 |
| SCIP | ebf89fc8-a87f-4691-b87a-dfb9921774b4 |

Agréments

ROHS Conforme

TéléchargementsCatalogue [Catalogues in PDF-format](#)

SAIE-M12SL-5S-H11TL-M16

Weidmüller Interfaces GmbH & Co. KG

Postfach 3030

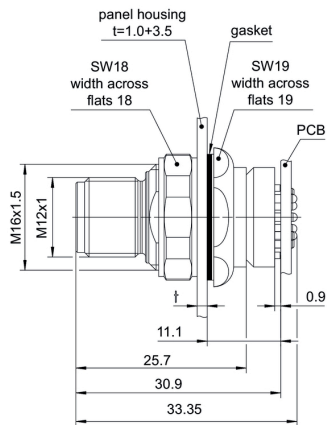
32760 Detmold

Tel. +49 5231 14-0

Fax. +49 5231 14-2083

Dessins

Dessin coté



Conception de la plaque de circuit imprimé

