

## SAIE-M12BL-5S-H11TL-M16

Weidmüller Interfaces GmbH & Co. KG

Postfach 3030

32760 Detmold

Tel. +49 5231 14-0

Fax. +49 5231 14-2083

info@weidmueller.com

www.weidmueller.com



### Informations générales de commande

Version	Connecteurs à équiper, M12, M 16, Nombre de pôles: 5, Montage du panneau arrière
Référence	<a href="#">2530910000</a>
Type	SAIE-M12BL-5S-H11TL-M16
GTIN (EAN)	4050118541021
Qté.	1 pièce(s)

**SAIE-M12BL-5S-H11TL-M16**

Weidmüller Interfaces GmbH &amp; Co. KG

Postfach 3030

32760 Detmold

Tel. +49 5231 14-0

Fax. +49 5231 14-2083

info@weidmueller.com

www.weidmueller.com

**Caractéristiques techniques****Dimensions et poids**

Poids net	28 g	www.weidmueller.com
-----------	------	---------------------

**Classifications**

ETIM 6.0	EC002638	ETIM 7.0	EC003568
ETIM 8.0	EC003568	ECLASS 9.0	27-44-03-09
ECLASS 9.1	27-44-03-09	ECLASS 10.0	27-44-03-09
ECLASS 11.0	27-44-01-10	ECLASS 12.0	27-44-01-10

**Données techniques du connecteur débrochable pour circuit imprimé**

Boîtier	Femelle M12	Codage	L
Filetage de montage	M16	Hauteur du montage	11 mm
Nombre de pôles	5	Type de montage	Montage du panneau arrière
Tension nominale	63 V	Courant nominal	16 A
Degré de protection	IP67, Vissé	Surface du contact	Or sur nickel
Matériau de base du boîtier	PA	Filetage du raccordement	M12
Couple de serrage	M12 : 0,8 - 1,2 Nm	Filetage de montage	M 16
Montage sur le circuit imprimé	Brasage par immersion	Matériau des contacts	Cu

**Caractéristiques générales**

Nombre de pôles	5	Matériau de base du boîtier	PA
Filetage du raccordement	M12	Matériau des contacts	Cu
Surface du contact	Or sur nickel	Type de montage	Montage du panneau arrière
Degré de protection	IP67, Vissé		

**Conformité environnementale du produit**

REACH SVHC	Lead 7439-92-1
SCIP	ebf89fc8-a87f-4691-b87a-dfb9921774b4

**Agréments**

ROHS	Conforme
------	----------

**Téléchargements**

Données techniques	<a href="#">CAD data – STEP</a>
Catalogue	<a href="#">Catalogues in PDF-format</a>

**SAIE-M12BL-5S-H11TL-M16**

**Weidmüller Interfaces GmbH & Co. KG**

Postfach 3030

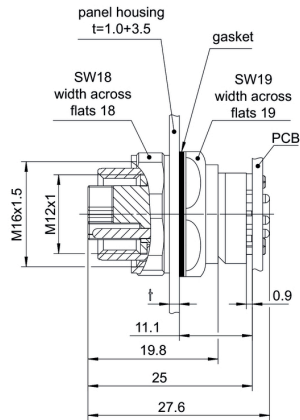
32760 Detmold

Tel. +49 5231 14-0

Fax. +49 5231 14-2083

**Dessins**

**Dessin coté**



**Conception de la plaque de circuit imprimé**

