

IE-FCI-PWB-ISR**Weidmüller Interfaces GmbH & Co. KG**

Postfach 3030

32760 Detmold

Tel. +49 5231 14-0

Fax. +49 5231 14-2083

info@weidmueller.com

www.weidmueller.com



FrontCom® Vario intègre de nombreuses fonctionnalités dans un ensemble unique. Le système s'installe facilement et propose une sélection sur une large gamme de modules de données, de signaux et de puissance. En plus d'être extrêmement compact, FrontCom® Vario offre un grand nombre de fonctionnalités uniques qui sécurisent et accélèrent votre planification des projets futurs. De plus, le système FrontCom® Vario est intégré dans un boîtier au design attractif qui offre une excellente résistance aux chocs et est conforme à la classe de protection IP65.

Informations générales de commande

| | |
|------------|--|
| Version | FrontCom, Insert Power grand, Type H, Femelle, ISR |
| Référence | 2531060000 |
| Type | IE-FCI-PWB-ISR |
| GTIN (EAN) | 4050118541175 |
| Qté. | 1 pièce(s) |

IE-FCI-PWB-ISR
Weidmüller Interfaces GmbH & Co. KG

Postfach 3030

32760 Detmold

Tel. +49 5231 14-0

Fax. +49 5231 14-2083

info@weidmueller.com
www.weidmueller.com
Caractéristiques techniques
Dimensions et poids

| | | | |
|-----------|------|--|--|
| Poids net | 36 g | | |
|-----------|------|--|--|

Températures

| | | | |
|--------------------------------------|---------------|--------------------------------------|-------|
| Température de fonctionnement | -5 °C...40 °C | Température de fonctionnement , min. | -5 °C |
| Température de fonctionnement , max. | 40 °C | | |

Raccordement

| | |
|----------------------|-------|
| Longueur de dénudage | 11 mm |
|----------------------|-------|

 Section de raccordement du conducteur, 1,5 ... 1,5 mm²
 extrêmement souple, avec embout

| | | |
|---|------|---------------------|
| Section de raccordement du conducteur, extrêmement souple, avec embout | min. | 1,5 mm ² |
| | max. | 1,5 mm ² |

 Section de raccordement du conducteur,...
 extrêmement souple, sans embout

 Section de raccordement du conducteur, 1,5 ... 2,5 mm²
 rigide

| | | |
|--|------|---------------------|
| Section de raccordement du conducteur, rigide | min. | 1,5 mm ² |
| | max. | 2,5 mm ² |

 Section de raccordement du conducteur, 1,5 ... 1,5 mm²
 souple, avec embout

| | | |
|---|------|---------------------|
| Section de raccordement du conducteur, souple, avec embout | min. | 1,5 mm ² |
| | max. | 1,5 mm ² |

 Section de raccordement du conducteur,...
 souple, sans embout

| | |
|----------------------|--------------------|
| Type de raccordement | Raccordement vissé |
|----------------------|--------------------|

Classifications

| | | | |
|-------------|-------------|-------------|-------------|
| ETIM 6.0 | EC001121 | ETIM 7.0 | EC001121 |
| ETIM 8.0 | EC001121 | ECLASS 9.0 | 27-44-03-90 |
| ECLASS 9.1 | 27-18-90-90 | ECLASS 10.0 | 27-44-03-90 |
| ECLASS 11.0 | 27-44-03-90 | ECLASS 12.0 | 27-18-28-92 |

Caractéristiques générales

| | | | |
|---------------------|--------------------|---------------------|--------|
| Degré de protection | IP20 | Surface d'enfichage | Type H |
| Type d'insert | Insert Power grand | | |

Caractéristiques techniques

| | | | |
|-----------------------|-------|-----------------------------|----|
| Courant nominal | 16 A | Matériau de base du boîtier | PP |
| Tension nominale (AC) | 250 V | | |

Agréments

| | |
|------|----------|
| ROHS | Conforme |
|------|----------|

IE-FCI-PWB-ISR**Weidmüller Interfaces GmbH & Co. KG**

Postfach 3030

32760 Detmold

Tel. +49 5231 14-0

Fax. +49 5231 14-2083

info@weidmueller.comwww.weidmueller.com**Caractéristiques techniques****Téléchargements**

| | |
|---------------------------|--|
| Données techniques | CAD data – STEP |
| Documentation utilisateur | Socket Insert Overview EN |
| | Socket Insert Overview DE |
| | Designation key / Type key |
| Catalogue | Catalogues in PDF-format |

IE-FCI-PWB-ISR**Weidmüller Interfaces GmbH & Co. KG**

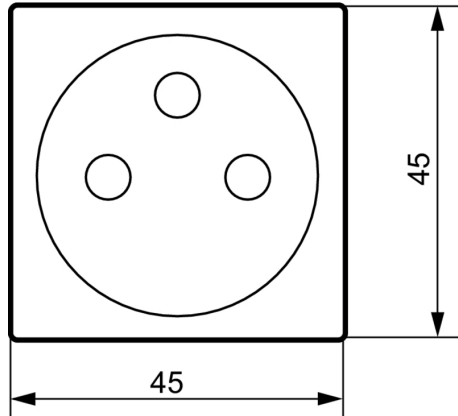
Postfach 3030

32760 Detmold

Tel. +49 5231 14-0

Fax. +49 5231 14-2083

info@weidmueller.com

Dessins**Dessin coté****Dessin coté**