

ITS 24-240VUC M7C PU10

Weidmüller Interface GmbH & Co. KG

Klingenbergstraße 26

D-32758 Detmold

Germany

www.weidmueller.com

Illustration du produit



Figure similaire

Relais de temporisation compact et multifonctionnel pour un réglage facile du signal de commande

Avec IT-TIMER, la gamme Weidmüller comprend un relais de temporisation très efficace avec une entrée multi-tension qui combine une série de fonctions avec une taille compacte. Il est particulièrement facile de configurer les fonctions de temporisation grâce au couvercle frontal plat, à l'indicateur d'état LED facile à lire et au fonctionnement avec des outils standard. IT-TIMER satisfait les exigences de CEI 61812-1. Il est conçu pour une plage de tensions de fonctionnement de 24 V DC à 48 V DC ou de 24 V AC à 240 V AC et peut donc être utilisé dans une grande variété d'applications.

- Un haut niveau de fonctionnalité dans un format compact
- Des fonctions de temporisation faciles à configurer à l'aide d'outils standard
- Peut être utilisé au niveau international grâce à la conformité à la norme EN 61812-1
- Sept fonctions de temporisation pour un large éventail d'applications font de l'IT-TIMER une solution intelligente pour votre application

Informations générales de commande

Version	TEMPORISATEUR IT, Relais temporisé multifonction, avec entrée de commande séparée, Nombre des contacts: 1, Inverseur, AgNi, Courant permanent: 5 A, Raccordement vissé
Référence	2545120000
Type	ITS 24-240VUC M7C PU10
GTIN (EAN)	4050118555066
Qté.	10 pièce(s)

ITS 24-240VUC M7C PU10

Weidmüller Interface GmbH & Co. KG

Klingenbergstraße 26

D-32758 Detmold

Germany

www.weidmueller.com

Caractéristiques techniques

Dimensions et poids

Profondeur	57,9 mm	Profondeur (pouces)	2,28 inch
Hauteur	98 mm	Hauteur (pouces)	3,858 inch
Largeur	17,5 mm	Largeur (pouces)	0,689 inch
Poids net	48,2 g		

Températures

Température de stockage	-40 °C...70 °C	Température de fonctionnement	-25 °C...50 °C
Température de fonctionnement , min.	-25 °C	Température de fonctionnement , max.	50 °C
Humidité	25 - 75%, no condensation		

Classifications

ETIM 6.0	EC001439	ETIM 7.0	EC001439
ETIM 8.0	EC001439	ECLASS 9.0	27-37-16-05
ECLASS 9.1	27-37-16-05	ECLASS 10.0	27-37-16-05
ECLASS 11.0	27-37-16-05	ECLASS 12.0	27-37-16-05

Côté commande

Puissance nominale	8 VA @ 230 V AC, 0.4 W at 24 V DC	Indicateur d'état	LED green (U/t): flashes when time runs, lights permanently with supply voltage applied, LED yellow (R): relay closed
Plage de temporisation	0.05 s - 1 s, 0.5 s - 10 s, 3 s - 60 s, 0.5 min - 10 min, 3 min - 1 h, 0.5 h - 10 h	Réglage de la tolérance	5 %
Temps de réarmement max. après interruption de tension	100 ms	Précision de base	±6 % (de la valeur de fin d'échelle, pour la plage de temps 0,05 s - 1 s), ±1,5 % (de la valeur de fin d'échelle, pour toutes les autres plages de temps)
Durée d'impulsion min.	50 ms	Précision de reproductibilité	< 0.5 % or ±5 ms

Côté charge

Tension de commutation nominale	250 V AC	Courant permanent	5 A
Tension de commutation AC, max.	250 V	Tension de commutation DC, max.	30 V
Puissance de commutation AC (résistif), max.	1250 VA	Puissance de commutation DC (résistif), max.	90 W
Type de contact	1 Inverseur (AgNi)	Durée de vie mécanique	1 x 10 ⁶ switching cycles
Puissance min. de commutation	10 mA @ 12 V, 100 mA @ 5 V		

Caractéristiques générales

Forme	Boîtiers d'installation ; 1 TE	Indiqué pour le montage à l'avant	Non
Version	avec entrée de commande séparée	Rail	TS 35
Levier de forçage disponible	Non	Indicateur de position du commutateur mécanique	Non
Resistance to vibration EN 61812-1	10 Hz...60 Hz: 0.15 mm, 60 Hz...150 Hz: 2 g		

Date de création 29 mars 2023 10:38:39 CEST

Niveau du catalogue 17.03.2023 / Toutes modifications techniques réservées

2

ITS 24-240VUC M7C PU10

Weidmüller Interface GmbH & Co. KG

Klingenbergstraße 26

D-32758 Detmold

Germany

www.weidmueller.com

Caractéristiques techniques

Coordination de l'isolation

Tension nominale	300 V	Degré de pollution	2
Catégorie de surtension	II	Lignes d'air et de fuite côté commande - côté charge	≥ 1,5 mm
Rigidité de tension côté commande - côté charge	1,6 kV	Tension de tenue au choc	2,5 kV
Degré de protection	IP20		

Caractéristiques de raccordement

Technique de raccordement de conducteurs	Raccordement vissé	Longueur de dénudage, raccordement nominal	7 mm
Couple de serrage, max.	0,5 Nm	Sections de raccordement, raccordement nominal	2,5 mm ²
Plage de serrage, min.	0,25 mm ²	Plage de serrage, max.	2,5 mm ²
Section de raccordement du conducteur, AWG, min.	AWG 23	Section de raccordement du conducteur, AWG, max.	AWG 14
Section de raccordement du conducteur, min.	0,25 mm ²	Section de raccordement du conducteur, max.	2,5 mm ²
Section de raccordement du conducteur, souple, min.	0,25 mm ²	Section de raccordement du conducteur, souple, max.	2,5 mm ²
Section de raccordement du conducteur, souple avec embout DIN 46228/4, min.	0,25 mm ²	Section de raccordement du conducteur, souple avec embout DIN 46228/4, max.	2,5 mm ²
Section de raccordement du conducteur, souple, embout (DIN 46228-1), min.	0,25 mm ²	Section de raccordement du conducteur, souple, embout (DIN 46228-1), max.	2,5 mm ²
Dimension de la lame	Taille PH1		

Conformité environnementale du produit

REACH SVHC Lead 7439-92-1

Agréments

Agréments



ROHS Conforme

Téléchargements

Agrément/Certificat/Document de conformité	EU Konformitätserklärung / EU Declaration of Conformity
Données techniques	CAD data – STEP
Documentation utilisateur	Beipackzettel / Package Insert – multilingual Beschreibung der Zeitfunktionen - Deutsch Declaration of timing functions - English
Catalogue	Catalogues in PDF-format

Fiche de données

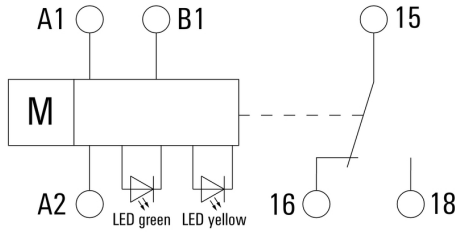
ITS 24-240VUC M7C PU10

Weidmüller Interface GmbH & Co. KG
 Klingenbergstraße 26
 D-32758 Detmold
 Germany

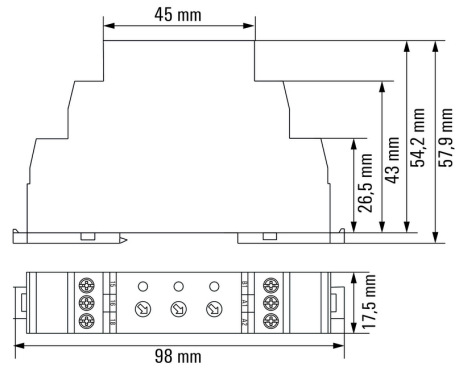
www.weidmueller.com

Dessins

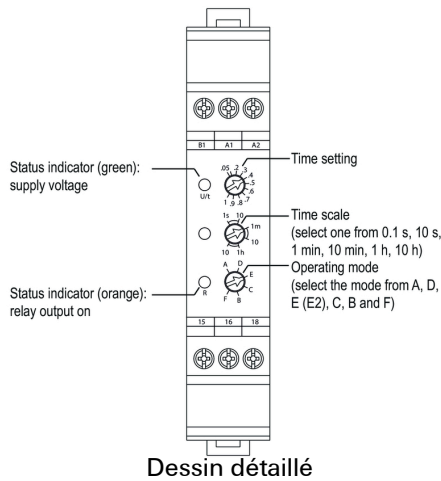
Schéma



Dimensional drawing

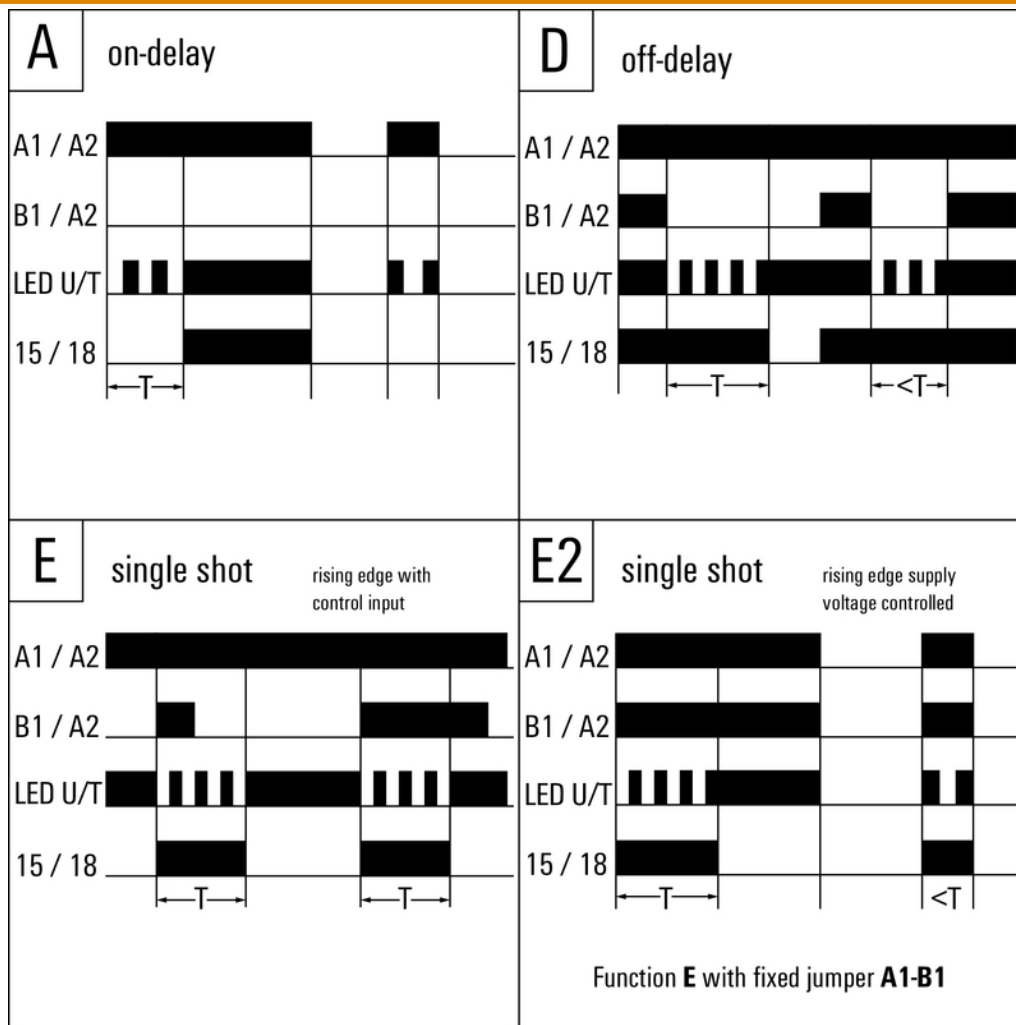


Miscellaneous



Dessins

Graph



Fonctions de temps

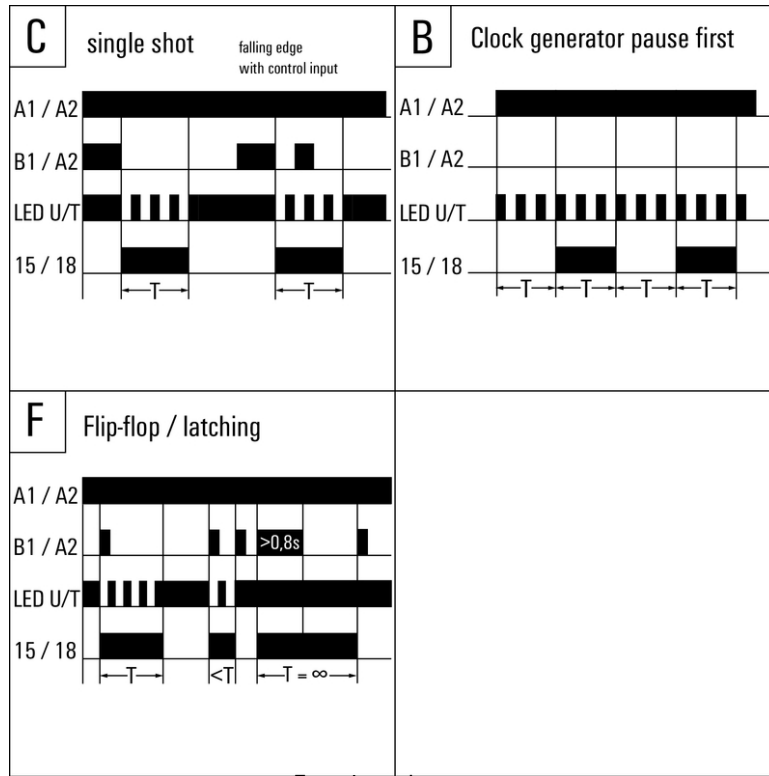
ITS 24-240VUC M7C PU10

Weidmüller Interface GmbH & Co. KG
 Klingenbergstraße 26
 D-32758 Detmold
 Germany

www.weidmueller.com

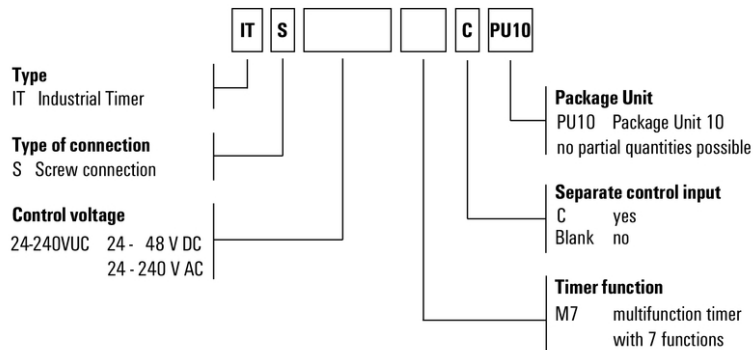
Dessins

Graphe



Fonctions de temps

Clé de codage des modèles



This product is the same as order no. **2496190000 - ITS 24-240VUC 1C0 M7C (package unit 1 piece)** but in a package unit of 10 pieces and a minimum order quantity of 500 pieces.

Divers