

RJ45G1 T1D 3.3E4N TY**Weidmüller Interfaces GmbH & Co. KG**

Postfach 3030

32760 Detmold

Tel. +49 5231 14-0

Fax. +49 5231 14-2083

info@weidmueller.com

www.weidmueller.com



Les connecteurs d'émetteur RJ45 (magnétique) pour applications gigabit (1000 base-T) avec compensation intégrée compensent activement les couplages inductifs et capacitifs et gagnent de la place sur le circuit imprimé.

La gamme de produit comprend les conceptions suivantes :

- 90°, couché (horizontal) et 180°, debout (vertical)
- verrouillage / déverrouillage
- Systèmes de soudure THT, THR ou SMD
- Large gamme de formes, également avec des LED intégrées et des languettes de contact blindage
- Vitesses de transmission jusqu'à 1 Gbit/s
- Version emballée sur plateau (TY) ou en rouleau (Tape-on-Reel, RL)
- Compatible avec le connecteur modulaire RJ45, selon ANSI / TIA-1096-A et CEI 60603
- Rigidité diélectrique ≥ 1500 V AC RMS (2250 V AC valeur crête) selon IEEE 802.3
- Rigidité diélectrique ≥ 1500 V AC (valeur crête) ou ≥ 1500 V DC selon CEI 60603
- Conformité avec les exigences de IEEE 802.3 (1000Base-T, 1 Gbit/s, IEEE 802.3ab ou 100Base-Tx, 100 Mbit/s, IEEE 802.3u)

Propriétés et avantages :

- Plage de température étendue de -40 °C à $+85$ °C pour une puissance maximale

- Couche d'or renforcée (30μ) pour une protection contre la corrosion améliorée
- Une distance minimale de 0,3 mm garantit une soudure parfaite

Informations générales de commande

Version	Connecteur pour circuit imprimé, Transformateur prises RJ45, 1000 Mbit/s , Raccordement soudé THT, 90°. Option de verrouillage: bas, Languettes de blindage: 6 tabs, 30...80 μ " Ni / ≥ 30 μ " Au , LED: Non, Nombre de pôles: 10, Tablette (assemblage à la main)
Référence	2564420000
Type	RJ45G1 T1D 3.3E4N TY
GTIN (EAN)	4050118572919
Qté.	120 pièce(s)
Emballage	Tablette (assemblage à la main)

RJ45G1 T1D 3.3E4N TY

Weidmüller Interfaces GmbH & Co. KG

Postfach 3030

32760 Detmold

Tel. +49 5231 14-0

Fax. +49 5231 14-2083

info@weidmuller.com

www.weidmuller.com

Caractéristiques techniques

Dimensions et poids

Profondeur	21,35 mm	Profondeur (pouces)	0,841 inch
Hauteur	16,8 mm	Hauteur (pouces)	0,661 inch
Hauteur version la plus basse	13,5 mm	Largeur	15,9 mm
Largeur (pouces)	0,626 inch	Poids net	0,001 g

Températures

Température de fonctionnement , min.	-40 °C	Température de fonctionnement , max.	85 °C
--------------------------------------	--------	--------------------------------------	-------

Classifications

ETIM 6.0	EC002637	ETIM 7.0	EC002637
ETIM 8.0	EC002637	ECLASS 9.0	27-44-04-02
ECLASS 9.1	27-44-04-02	ECLASS 10.0	27-44-04-02
ECLASS 11.0	27-46-02-01	ECLASS 12.0	27-46-02-01

Propriétés électriques

Courant nominal	1,5 A	Rigidité diélectrique, contact - blindage	1500 V DC
Rigidité diélectrique, contact - contact	1000 V DC	Tension nominale	125 V

Caractéristiques du système

Angle de sortie	90°	Blindage	Oui
Catégorie de puissance	1000 Mbit/s	Cycles d'enfichage	750
Diamètre du trou d'implantation (D)	0,9 mm	Dimensions du picot à souder	octogonal
Famille de produits	Données OMNIMATE - Prise transformateur RJ45	LED	Non
Languettes de blindage	6 tabs	Longueur du picot à souder (l)	3,3 mm
Matériau de blindage	Laiton	Montage sur le circuit imprimé	Raccordement soudé THT
Nombre de picots par pôle	1	Nombre de pôles	10
Option de verrouillage	bas	Pas en mm (P)	1,27 mm
Pas en pouces (P)	0,05 inch	Surface de blindage	nickelé
Système de soudure	Soudure manuelle, Soudure à la vague	Tolérance du diamètre du trou d'implantation (D)	± 0,1 mm
Tolérance sur la position du picot à souder	± 0,15 mm	Type de raccordement	Raccordement soudé
Vitesse de transmission	1000 Mbit/s		

Données des matériaux

Matériau isolant	PA 66	Couleur	noir
Tableau des couleurs (similaire)	RAL 9011	Groupe de matériaux isolants	II
Indice de Poursuite Comparatif (CTI)	≥ 500	Classe d'inflammabilité selon UL 94	V-0
Matériau de base du contact	Bronze phosphoreux	Surface du contact	Or sur nickel
Structure en couches du contact mâle	30...80 µ" Ni / ≥ 30 µ" Au	Température de stockage, min.	-40 °C
Température de stockage, max.	85 °C	Température de fonctionnement , min.	-40 °C
Température de fonctionnement , max.	85 °C		

Emballage

Emballage	Tablette (assemblage à la main)	Longueur VPE	322 mm
Largeur VPE	194 mm	Hauteur VPE	69 mm

Date de création 30 mars 2023 16:52:09 CEST

Niveau du catalogue 17.03.2023 / Toutes modifications techniques réservées

2

Fiche de données**RJ45G1 T1D 3.3E4N TY****Weidmüller Interfaces GmbH & Co. KG**

Postfach 3030

32760 Detmold

Tel. +49 5231 14-0

Fax. +49 5231 14-2083

info@weidmueller.comwww.weidmueller.com**Caractéristiques techniques****Agréments**

Agréments



ROHS	Conforme
Certificat N° (cURus)	E471884

Téléchargements

Agrément/Certificat/Document de conformité	Certificate of Compliance
Données techniques	CAD data – STEP
Catalogue	Catalogues in PDF-format

RJ45G1 T1D 3.3E4N TY

Weidmüller Interfaces GmbH & Co. KG

Postfach 3030

32760 Detmold

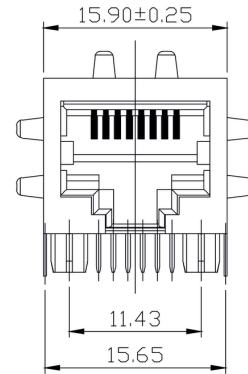
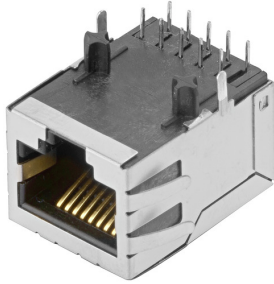
Tel. +49 5231 14-0

Fax. +49 5231 14-2083

info@weidmueller.com

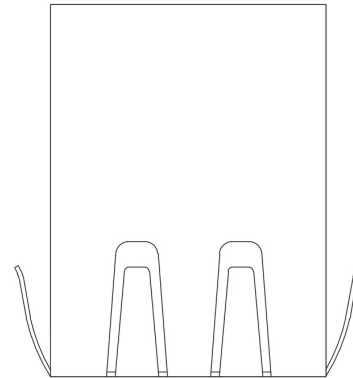
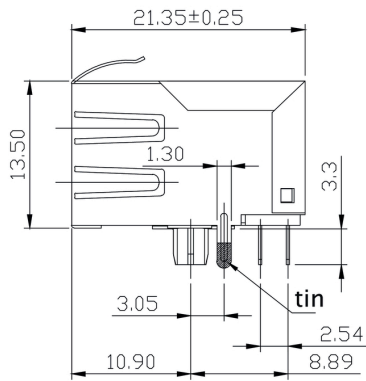
Dessins

Dessin coté



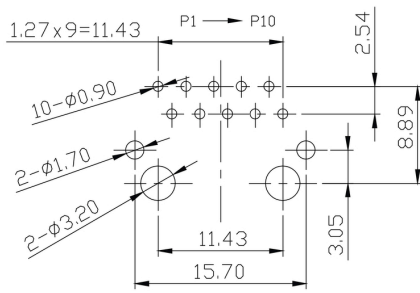
Dessin coté

Dessin coté

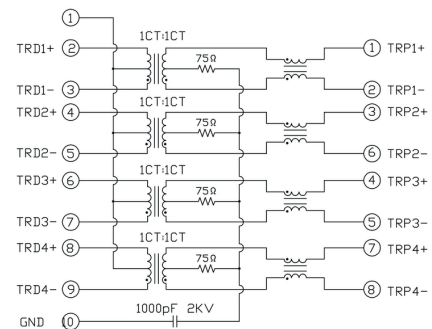


Conception de la plaque de circuit imprimé

Schéma



PCB Layout



Fiche de données

RJ45G1 T1D 3.3E4N TY

Weidmüller Interfaces GmbH & Co. KG

Postfach 3030

32760 Detmold

Tel. +49 5231 14-0

Fax. +49 5231 14-2083

info@weidmueller.com

www.weidmueller.com

Dessins

schématique

Code	Description	Options
RJ45	Category	C5, C6, C6A, C5e, M, G1, G10, U, MP, MP+
G1	Performance Category	C5, C6, C6A, C5e, M, G1, G10, U, MP, MP+
R	Assembly on PCB	R, S, T
T1	Number of Ports	1, 12, 14; ...; 21, 41; ...
U	Direction, latch style	U, D, V, Y
3.2	Solder Pin length	3.2, 1.6, D
E	EMI tabs (ground fingers)	E, N
4	Contact surface thickness	4, 1 = 3µ", 2 = 6µ", 3 = 15µ", 4 = 30µ", 5 = 50µ"
GY/GY	LED	Y/G, G/Y, GY/GY, O/G, R/O, N
TY	Packaging	TY, RL

RJ45G1 R1U 3.2E4GY/GY TY RJ45G1 R1U 3.2E4GY/GY TY

Clé de codage des modèles

Date de création 30 mars 2023 16:52:09 CEST

Niveau du catalogue 17.03.2023 / Toutes modifications techniques réservées

Recommended wave soldering profiles

Weidmüller Interface GmbH & Co. KG
 Klängenbergstraße 16
 D-32758 Detmold
 Germany
 Fon: +49 5231 14-0
 Fax: +49 5231 14-292083
 www.weidmueller.com

Single Wave:



Double Wave:



Wave soldering profiles

Wired connection elements should be processed in accordance with the DIN EN 61760-1 standard. We have included two recommendations for practical wave soldering profiles, with which Weidmüller PCB terminals and connectors are qualified.

When choosing a suitable profile for your application, the following factors also need to be considered:

- PCB thickness
- Proportion of Cu in the layers
- Single/double-sided assembly
- Product range
- Heating and cooling rates

The single and double wave profiles each indicate the recommended operating range, including the maximum soldering temperature of 260°C. In practice, the maximum soldering temperature is quite often well below the above maximum profile.