

LL 5.08/03/180 4.5SN BK BX

Weidmüller Interface GmbH & Co. KG

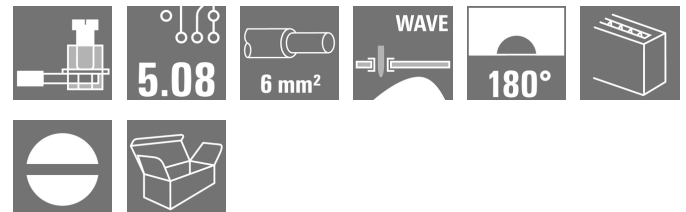
Klingenbergstraße 26

D-32758 Detmold

Germany

www.weidmueller.com

Illustration du produit



32 A et 6 mm² de section sont les caractéristiques de ce bloc de jonction pour circuit imprimé avec raccordement à étrier éprouvé, au pas de 5,00 et 5,08 mm. Orientation de la sortie à 90°.

Informations générales de commande

Version	Bloc de jonction pour circuit imprimé, 5.08 mm, Nombre de pôles: 3, 180°, Longueur du picot à souder (l): 4.5 mm, étamé, noir, Raccordement vissé, Plage de serrage, max. : 6 mm ² , Boîte
Référence	2567050000
Type	LL 5.08/03/180 4.5SN BK BX
GTIN (EAN)	4050118608663
Qté.	100 pièce(s)
Indices de produit	IEC: 500 V / 32.5 A / 0.5 - 6 mm ² UL: 300 V / 20 A / AWG 26 - AWG 12
Emballage	Boîte

Date de création 30 mars 2023 13:22:23 CEST

LL 5.08/03/180 4.5SN BK BX

Weidmüller Interface GmbH & Co. KG

Klingenbergstraße 26

D-32758 Detmold

Germany

www.weidmueller.com

Caractéristiques techniques

Dimensions et poids

Profondeur	17,1 mm	Profondeur (pouces)	0,673 inch
Hauteur	15,5 mm	Hauteur (pouces)	0,61 inch
Hauteur version la plus basse	11 mm	Largeur	15,89 mm
Largeur (pouces)	0,626 inch	Poids net	5,5 g

Températures

Température de fonctionnement , min.	-50 °C	Température de fonctionnement , max.	120 °C
--------------------------------------	--------	--------------------------------------	--------

Classifications

ETIM 6.0	EC002643	ETIM 7.0	EC002643
ETIM 8.0	EC002643	ECLASS 9.0	27-44-04-01
ECLASS 9.1	27-44-04-01	ECLASS 10.0	27-44-04-01
ECLASS 11.0	27-46-01-01	ECLASS 12.0	27-46-01-01

Conducteurs indiqués pour raccordement

Plage de serrage, min.	0,13 mm ²
Plage de serrage, max.	6 mm ²
Section de raccordement du conducteur,AWG 26	
AWG, min.	
Section de raccordement du conducteur,AWG 12	
AWG, max.	
Rigide, min. H05(07) V-U	0,5 mm ²
Rigide, max. H05(07) V-U	6 mm ²
souple, min. H05(07) V-K	0,5 mm ²
souple, max. H05(07) V-K	4 mm ²
avec embout isolé DIN 46 228/4, min.	0,5 mm ²
avec embout isolé DIN 46 228/4, max.	2,5 mm ²
avec embout, DIN 46228 pt 1, min.	0,5 mm ²
avec embout selon DIN 46 228/1, max.	2,5 mm ²
Jauge à bouchon selon EN 60999 a x b	2,8 mm x 2,4 mm; 3,0 mm
: ø	

Raccordement	Section pour le raccordement du conducteur	Type	câblage fin
		nominal	0,5 mm ²
Embout		Longueur de dénudage	nominal 8 mm
		Embout recommandé	H0.5/12 OR
		Longueur de dénudage	nominal 6 mm
		Embout recommandé	H0.5/6
Section pour le raccordement du conducteur		Type	câblage fin
		nominal	0,75 mm ²
Embout		Longueur de dénudage	nominal 8 mm
		Embout recommandé	H0.75/12 W
		Longueur de dénudage	nominal 6 mm
		Embout recommandé	H0.75/6
Section pour le raccordement du conducteur		Type	câblage fin
		nominal	1 mm ²
Embout		Longueur de dénudage	nominal 8 mm
		Embout recommandé	H1.0/12 GE
		Longueur de dénudage	nominal 6 mm
		Embout recommandé	H1.0/6

Texte de référence Choisissez la longueur des embouts en fonction du produit et de la tension nominale., Le diamètre extérieur du collier plastique ne doit pas être plus grand que le pas (P)

LL 5.08/03/180 4.5SN BK BX

Weidmüller Interface GmbH & Co. KG

Klingenbergstraße 26

D-32758 Detmold

Germany

www.weidmueller.com

Caractéristiques techniques

Paramètres du système

Famille de produits	OMNIMATE Signal - série LL	Technique de raccordement de conducteurs	Raccordement vissé
Propriété, bornes de serrage	WireReady	Montage sur le circuit imprimé	Raccordement soudé THT
Orientation de la sortie du conducteur	180°	Pas en mm (P)	5,08 mm
Pas en pouces (P)	0,2 inch	Nombre de pôles	3
Nombre de pôles	1	Juxtaposables côté client	Oui
Nombre de séries	1	nombre maximal de pôles juxtaposables par rangée	24
Longueur du picot à souder (l)	4,5 mm	Dimensions du picot à souder	0,75 x 0,9 mm
Diamètre du trou d'implantation (D)	1,3 mm	Tolérance du diamètre du trou d'implantation (D)	+ 0,1 mm
Nombre de picots par pôle	1	Lame de tournevis	0,6 x 3,5
Norme lame de tournevis	DIN 5264	Couple de serrage, min.	0,5 Nm
Couple de serrage, max.	0,6 Nm	Vis de serrage	M 3
Longueur de dénudage	6 mm	L1 en mm	10,16 mm
L1 en pouce	0,4 inch	Protection au toucher selon DIN VDE 0470	IP 20
Protection au toucher selon DIN VDE 106	protection doigt	Degré de protection	IP20
Résistance de passage	1,20 mΩ		

Données des matériaux

Matériau isolant	Wemid (PA)	Couleur	noir
Tableau des couleurs (similaire)	RAL 9011	Groupe de matériaux isolants	I
Indice de Poursuite Comparatif (CTI)	≥ 600	Classe d'inflammabilité selon UL 94	V-0
Matériau des contacts	Alliage de cuivre	Surface du contact	étamé
Traitement	SN 4-6 μm	Type étamé	mat
Structure en couches du raccordement soudé	4...6 μm Sn mat	Température de stockage, min.	-40 °C
Température de stockage, max.	70 °C	Température de fonctionnement , min.	-50 °C
Température de fonctionnement , max.	120 °C	Plage de température montage, min.	-25 °C
Plage de température montage, max.	120 °C		

Données nominales selon CEI

testé selon la norme	IEC 60664-1, IEC 61984	Courant nominal, nombre de pôles min. (Tu = 20 °C)	32,5 A
Courant nominal, nombre de pôles max. (Tu = 20 °C)	26 A	Courant nominal, nombre de pôles min. (Tu = 40 °C)	27,5 A
Courant nominal, nombre de pôles max. (Tu = 40 °C)	22 A	Tension de choc nominale pour classe de surtension/Degré de pollution II/2	500 V
Tension de choc nominale pour classe de surtension/Degré de pollution III/2	320 V	Tension de choc nominale pour classe de surtension/Degré de pollution III/3	250 V
Tension de choc nominale pour classe de surtension/Degré de pollution II/2	4 kV	Tension de choc nominale pour classe de surtension/Degré de pollution III/2	4 kV
Tension de choc nominale pour classe de surtension/Degré de pollution III/3	4 kV	Tenue aux courants de faible durée	3 x 1s mit 120 A

Données nominales selon CSA

Tension nominale (groupe d'utilisation B / CSA)	300 V	Tension nominale (groupe d'utilisation D / CSA)	300 V
Courant nominal (groupe d'utilisation B / CSA)	20 A	Courant nominal (groupe d'utilisation D / CSA)	10 A
Section de raccordement de câble AWG, min.	AWG 26	Section de raccordement de câble AWG, max.	AWG 12

Date de création 30 mars 2023 13:22:23 CEST

Niveau du catalogue 17.03.2023 / Toutes modifications techniques réservées

3

LL 5.08/03/180 4.5SN BK BX

Weidmüller Interface GmbH & Co. KG
Klingenbergstraße 26
D-32758 Detmold
Germany

www.weidmueller.com

Caractéristiques techniques

Données nominales selon UL 1059

Institut (UR)



Certificat N° (UR)

E60693

Tension nominale (groupe d'utilisation B / UL 1059)	300 V
Courant nominal (groupe d'utilisation B / UL 1059)	20 A
Section de raccordement de câble AWG, min.	AWG 26
Référence aux valeurs approuvées	Les spécifications indiquent les valeurs maximales. Détails - voir le certificat d'agrément.

Tension nominale (groupe d'utilisation D / UL 1059)	300 V
Courant nominal (groupe d'utilisation D / UL 1059)	10 A
Section de raccordement de câble AWG, max.	AWG 12

Emballage

Emballage	Boîte	Longueur VPE	338 mm
Largeur VPE	130 mm	Hauteur VPE	20 mm

Contrôles de type

Test : durabilité des marquages	Test	marque d'origine, identification du type, type de matériau, marque d'agrément UL, marque d'agrément CSA, longévité
	Évaluation	disponible
Test : section à fixer	Norme	CEI 60999-1 section 7 et 9.1 / 11.99, CEI 60947-1 section 8.2.4.5.1 / 03.11
	Type de conducteur	Type de conducteur et rigide 0,14 mm ² section du conducteur
		Type de conducteur et semi-rigide 0,14 mm ² section du conducteur
		Type de conducteur et H07V-U4.0 section du conducteur
		Type de conducteur et H07V-K4 section du conducteur
		Type de conducteur et AWG 26/1 section du conducteur
		Type de conducteur et AWG 26/19 section du conducteur
		Type de conducteur et AWG 12/1 section du conducteur
Évaluation	réussite	

LL 5.08/03/180 4.5SN BK BX

Weidmüller Interface GmbH & Co. KG

Klingenbergstraße 26

D-32758 Detmold

Germany

www.weidmueller.com

Caractéristiques techniques

Test des dommages causés aux et au desserrage accidentel des conducteurs	Norme	CEI 60999-1 section 9.4 / 11.99
	Exigence	0,2 kg
	Type de conducteur	Type de conducteur et AWG 26/1 section du conducteur
		Type de conducteur et AWG 26/19 section du conducteur
	Évaluation	réussite
	Exigence	0,3 kg
	Type de conducteur	Type de conducteur et H05V-U0.5 section du conducteur
		Type de conducteur et H05V-K0.5 section du conducteur
	Évaluation	réussite
	Exigence	0,9 kg
	Type de conducteur	Type de conducteur et H07V-U4.0 section du conducteur
		Type de conducteur et H07V-K4.0 section du conducteur
Type de conducteur et AWG 12/1 section du conducteur		
Type de conducteur et AWG 12/19 section du conducteur		
Évaluation	réussite	
Test de décrochage	Norme	CEI 60999-1 section 9.5 / 11.99
	Exigence	≥10 N
	Type de conducteur	Type de conducteur et AWG 26/1 section du conducteur
		Type de conducteur et AWG 26/19 section du conducteur
	Évaluation	réussite
	Exigence	≥20 N
	Type de conducteur	Type de conducteur et H05V-U0.5 section du conducteur
		Type de conducteur et H05V-K0.5 section du conducteur
	Évaluation	réussite
	Exigence	≥60 N
	Type de conducteur	Type de conducteur et H07V-U4.0 section du conducteur
		Type de conducteur et H07V-K4.0 section du conducteur
Type de conducteur et AWG 12/1 section du conducteur		
Type de conducteur et AWG 12/19 section du conducteur		
Évaluation	réussite	

Note importante

Conformité IPC	Conformité : les produits sont conçus, fabriqués et livrés selon des normes internationales reconnues ; et ils sont conformes aux caractéristiques garanties dans la fiche de données / respectent les propriétés décoratives selon IPC-A-610 « Classe 2 ». Des requêtes supplémentaires sur le produit peuvent être évaluées sur demande.
Remarques	<ul style="list-style-type: none"> • Courant nominal par rapport à la section nominale et au Nb min. de pôles. • Embouts nus selon DIN 46228/1 • Embouts isolés selon DIN 46228/4 • Sur le schéma, P = pas • Les données nominales se réfèrent au composant lui-même. Les lignes d'air et de fuite par rapport aux autres composants doivent être déterminées en tenant compte des normes applicables. • Stockage à long terme du produit à une température moyenne de 50 °C et une humidité moyenne de 70 %, 36 mois

Date de création 30 mars 2023 13:22:23 CEST

Niveau du catalogue 17.03.2023 / Toutes modifications techniques réservées

5

Fiche de données**LL 5.08/03/180 4.5SN BK BX****Weidmüller Interface GmbH & Co. KG**
Klingenbergstraße 26
D-32758 Detmold
Germanywww.weidmueller.com**Caractéristiques techniques****Agréments**

Agréments



UL File Number Search

Site Web UL

Certificat N° (UR)

E60693

Téléchargements

Catalogue

[Catalogues in PDF-format](#)

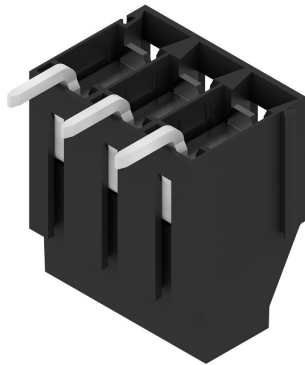
LL 5.08/03/180 4.5SN BK BX

Weidmüller Interface GmbH & Co. KG
Klingenbergstraße 26
D-32758 Detmold
Germany

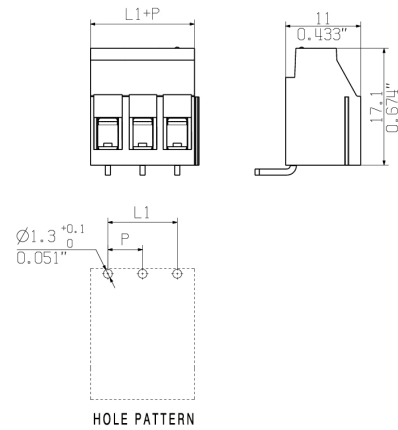
www.weidmueller.com

Dessins

Illustration du produit



Dimensional drawing



Recommended wave soldering profiles

Weidmüller Interface GmbH & Co. KG
 Klängenbergstraße 16
 D-32758 Detmold
 Germany
 Fon: +49 5231 14-0
 Fax: +49 5231 14-292083
 www.weidmueller.com

Single Wave:



Double Wave:



Wave soldering profiles

Wired connection elements should be processed in accordance with the DIN EN 61760-1 standard. We have included two recommendations for practical wave soldering profiles, with which Weidmüller PCB terminals and connectors are qualified.

When choosing a suitable profile for your application, the following factors also need to be considered:

- PCB thickness
- Proportion of Cu in the layers
- Single/double-sided assembly
- Product range
- Heating and cooling rates

The single and double wave profiles each indicate the recommended operating range, including the maximum soldering temperature of 260°C. In practice, the maximum soldering temperature is quite often well below the above maximum profile.