

DRIKITP115VAC 1CO LD/PB

Weidmüller Interface GmbH & Co. KG
Klingenbergstraße 26
D-32758 Detmold
Germany

www.weidmueller.com

Illustration du produit

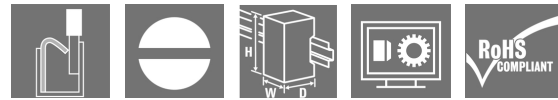


Figure similaire

- Kit de montage comprenant un relais, une prise et un étrier de maintien
- 100 % des fonctions testées
- Contrôle à 100 % de la rigidité diélectrique entre l'entrée et la sortie
- 1 contact inverseur
- Bouton de test optionnel avec identification colorée des bobines (AC rouge / DC bleu)
- LED d'état lumineuse (Bobine AC : rouge / Bobine DC : vert)

Informations générales de commande

Version	D-SERIES DRI, Interface relais, Nombre des contacts: 1, Inverseur AgSnO, Tension nominale: 115 V AC, Courant permanent: 10 A, PUSH IN, Levier de forçage disponible: Oui
Référence	2576180000
Type	DRIKITP115VAC 1CO LD/PB
GTIN (EAN)	4050118585940
Qté.	10 pièce(s)
Base pertinente	7760056364
Relais pertinent	7760056319

Date de création 28 mars 2023 15:55:32 CEST

DRIKITP115VAC 1CO LD/PB
Weidmüller Interface GmbH & Co. KG

Klingenbergstraße 26

D-32758 Detmold

Germany

www.weidmueller.com

Caractéristiques techniques
Dimensions et poids

Profondeur	63 mm	Profondeur (pouces)	2,48 inch
Hauteur	102,1 mm	Hauteur (pouces)	4,02 inch
Largeur	15,9 mm	Largeur (pouces)	0,626 inch
Poids net	56,338 g		

Températures

Température de stockage	-40 °C...85 °C	Température de fonctionnement	-40 °C...55 °C
Température de fonctionnement , min.	-40 °C	Température de fonctionnement , max.	55 °C
Humidité	35...85 % humidité rel., sans condensation		

Classifications

ETIM 6.0	EC001437	ETIM 7.0	EC001437
ETIM 8.0	EC001437	ECLASS 9.0	27-37-16-01
ECLASS 9.1	27-37-16-01	ECLASS 10.0	27-37-16-01
ECLASS 11.0	27-37-16-01	ECLASS 12.0	27-37-16-01

Côté commande

Tension nominale	115 V AC	Courant nominal AC	9,3 mA
Puissance nominale	1,1 VA	Tension de déclenchement / de retombée, typ.	92 V / 34.5 V AC
Résistance de bobine	6200 Ω \pm 10 %	Tolérance de bobine	10 %
Indicateur d'état	LED rouge		

Côté charge

Tension de commutation nominale	250 V AC	Courant permanent	10 A
Fréquence de commutation max. à charge nominale	0,1 Hz	Tension de commutation DC, max.	250 V
Puissance de commutation AC (résistif), max.	2500 VA	Puissance de commutation DC (résistif), max.	240 W @ 24 V
Retard à la mise s. tension	\leq 15 ms	Retard à la coupure	\leq 10 ms
Type de contact	1 Inverseur (AgSnO)	Durée de vie mécanique	10 x 10 ⁶ manœuvres
Puissance min. de commutation	10 mA @ 24 V, 10 mA @ 12 V, 100 mA @ 5 V		

Caractéristiques générales

Rail	TS 35
Levier de forçage disponible	Oui
Version du levier de forçage	Bouton de test verrouillable, BOuton de test momentané
Indicateur de position du commutateur mécanique	Non
Couleur	noir

DRIKITP115VAC 1CO LD/PB**Weidmüller Interface GmbH & Co. KG**

Klingenbergstraße 26

D-32758 Detmold

Germany

www.weidmueller.com

Caractéristiques techniques

Composant de classe d'inflammabilité UL94	Composante .	Boîtier
	Classe d'inflammabilité UL94 .	V-2
	Composante .	Poussoir
	Classe d'inflammabilité UL94 .	HB
	Composante .	Pied de montage
	Classe d'inflammabilité UL94 .	HB
	Composante .	Clip de maintien
	Classe d'inflammabilité UL94 .	HB
	Composante .	Protection du relais
	Classe d'inflammabilité UL94 .	V-2
	Composante .	Plaque de base de relais
	Classe d'inflammabilité UL94 .	V-0
	Composante .	Levier de forçage du relais
Classe d'inflammabilité UL94 .	HB	

Coordination de l'isolation

Tension nominale	300 V	Degré de pollution	2
Catégorie de surtension	III	Groupe de matériaux isolants	IIIb
Lignes d'air et de fuite côté commande - côté charge	≥ 3 mm	Rigidité de tension côté commande - côté charge	5 kV _{eff} / 1 min
Rigidité diélectrique des contacts ouverts	1 kV _{eff} / 1 min	Tension de tenue au choc	5 kV (1,2/50 µs)
Degré de protection	IP20	Tension de tenue aux chocs au niveau des contacts adjacents	4,8 kV (1,2/50 µs)

Informations supplémentaires sur les agréments / standards

Numéro de certificat (cURus) relais	E312083	Numéro de certificat (cURus) base	E312083
-------------------------------------	---------	-----------------------------------	---------

Caractéristiques de raccordement

Technique de raccordement de conducteurs	PUSH IN	Longueur de dénudage, raccordement nominal	10 mm
Sections de raccordement, raccordement nominal	1,5 mm ²	Plage de serrage, min.	0,14 mm ²
Plage de serrage, max.	1,5 mm ²	Section de raccordement du conducteur, AWG, min.	AWG 26
Section de raccordement du conducteur, AWG, max.	AWG 16	Section de raccordement du conducteur, min.	0,14 mm ²
Section de raccordement du conducteur, max.	1,5 mm ²	Section de raccordement du conducteur, souple, min.	0,14 mm ²
Section de raccordement du conducteur, souple, max.	1,5 mm ²	Section de raccordement du conducteur, souple avec embout DIN 46228/4, min.	0,14 mm ²
Section de raccordement du conducteur, souple avec embout DIN 46228/4, max.	1 mm ²	Section de raccordement du conducteur, souple, embout (DIN 46228-1), min.	0,14 mm ²
Section de raccordement du conducteur, souple, embout (DIN 46228-1), max.	1,5 mm ²	Dimension de la lame	0,4 x 2,5 mm

Conformité environnementale du produit

REACH SVHC	Lead 7439-92-1
SCIP	611f3393-31e7-4ef5-8360-95619a629f27

Fiche de données**DRIKITP115VAC 1CO LD/PB****Weidmüller Interface GmbH & Co. KG**
Klingenbergstraße 26
D-32758 Detmold
Germany

www.weidmueller.com

Caractéristiques techniques**Agréments**

Agréments



ROHS

Conforme

Téléchargements

Agrément/Certificat/Document de conformité

[EU Konformitätserklärung / EU Declaration of Conformity](#)

Données techniques

[CAD data – STEP](#)

Notification de modification produit

[20210401 Product Change Notification D-SERIES DRI KITS - status indicator](#)

Catalogue

[Catalogues in PDF-format](#)

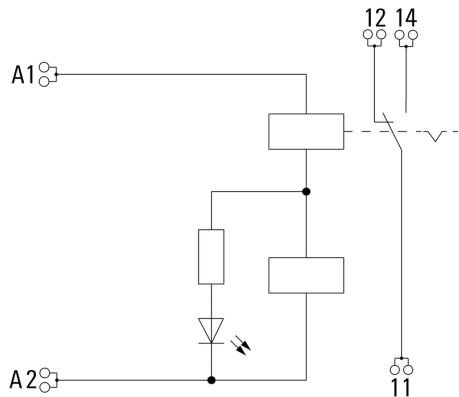
DRIKITP115VAC 1CO LD/PB

Weidmüller Interface GmbH & Co. KG
 Klingenbergstraße 26
 D-32758 Detmold
 Germany

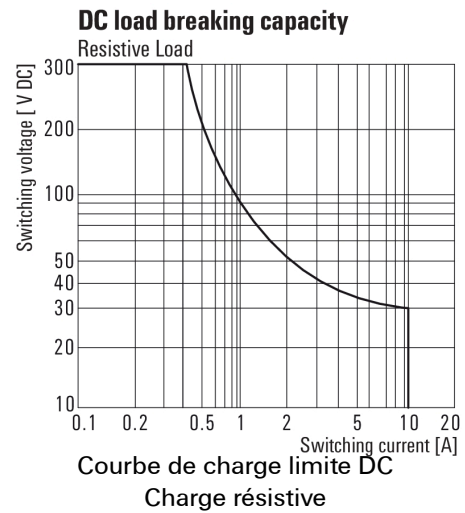
www.weidmueller.com

Dessins

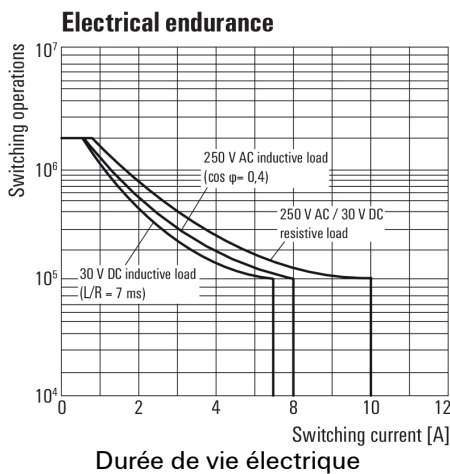
Schéma



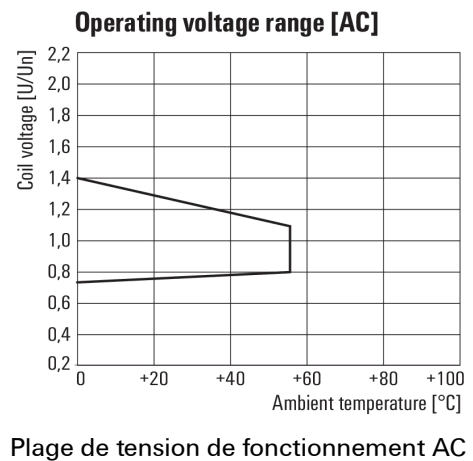
Graph



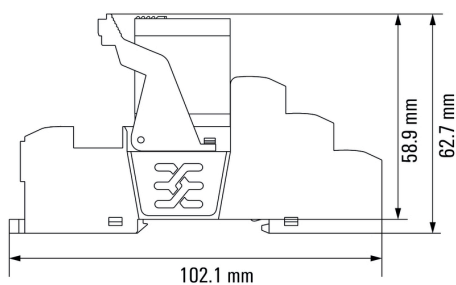
Graph



Graph



Dimensional drawing



Relais associé à une base

Fiche de données

DRIKITP115VAC 1CO LD/PB

Weidmüller Interface GmbH & Co. KG
 Klingenbergstraße 26
 D-32758 Detmold
 Germany

www.weidmueller.com

Dessins

Miscellaneous



Clé de codage des modèles